

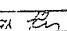
Код	Зона	Пов.	Обозначение	Наименование	кол.	примечание
				3 КГВ-Б-04		
				Сборочные единицы		
	4		1Х-04	Хомут Детали	1	
	5		4КР-017	Кронштейн 3 КГВ-Б-05	1	
				Сборочные единицы		
	4		1Х-05	Хомут Детали		
	5		4КР-017	Кронштейн 3 КГВ-Б-06	1	
				Сборочные единицы		
	4		1Х-06	Хомут Детали	1	
	5		4КР-017	Кронштейн 3 КГВ-Б-07	1	
				Сборочные единицы		
	4		1Х-07	Хомут Детали	1	
	5		4КР-024	Кронштейн 3 КГВ-Б-08	1	
				Сборочные единицы		
	4		1Х-08	Хомут Детали	1	
	5		4КР-024	Кронштейн 3 КГВ-Б-09	1	
				Сборочные единицы		
	4		1Х-09	Хомут Детали	1	
	5		4КР-024	Кронштейн 3 КГВ-Б-10	1	
				Сборочные единицы		
				3 КГВ-Б		лист 2

Серия 5.904-1 выпуск 1, часть 1

Имя файла: Подп. Подп. Дата

Копировал: [подпись] формат: 1/1

Формат		19			
Вид	Поз.	Обозначение	Наименование	Кол.	Примечание
Изд. и лев.   Позн. и дата в том числе и № докум.   лев. и дата	4	1X-10	Хомут Детали	1	
	5	4КР-024	Кронштейн 3 КГВ-Б-11	1	
			Сборочные единицы		
	4	1X-11	Хомут Детали	1	
	5	4КР-031	Кронштейн 3 КГВ-Б-12	1	
			Сборочные единицы		
	4	1X-12	Хомут Детали	1	
	5	4КР-031	Кронштейн 3 КГВ-Б-13	1	
			Сборочные единицы		
	4	1X-13	Хомут Детали	1	
	5	4КР-031	Кронштейн 3 КГВ-Б-14	1	
			Сборочные единицы		
	4	1X-14	Хомут Детали	1	
	5	4КР-031	Кронштейн 3 КГВ-Б-15	1	
			Сборочные единицы		
	4	1X-15	Хомут Детали	1	
5	4КР-087	Кронштейн 3 КГВ-Б-16	1		
		Сборочные единицы			
4	1X-15	Хомут Детали	1		
3 КГВ-Б				лист	
				3	

копировать  формат: 11

Инв. номер	Подпись	Дата	Инв. №	Подп.	Дата	Инв. №	Подп.	Дата	Инв. №	Подп.	Дата	Инв. №	Подп.	Дата	Инв. №	Подп.	Дата	Инв. №	Подп.	Дата	Инв. №	Подп.	Дата	Формат А4																					
																								Лист	4																				
Серия Э.В.И. - Выпуск 1, часть 1																						5	4КР-087	Кранштейн З.КГВ-Б-17	1																				
																								Сборочные единицы																					
																						4	1Х-17	Хомут Детали	1																				
																						5	4КР-087	Кранштейн З.КГВ-Б-18	1																				
																								Сборочные единицы																					
																						4	1Х-18	Хомут Детали	1																				
																						5	4КР-087	Кранштейн З.КГВ-Б-19	1																				
																								Сборочные единицы																					
																						4	1Х-19	Хомут Детали	1																				
																						5	4КР-136	Кранштейн З.КГВ-Б-20	1																				
																								Сборочные единицы																					
																						4	1Х-20	Хомут Детали	1																				
																						5	4КР-136	Кранштейн	1																				
																						3 КГВ-Б																						Лист	4
																						копировал: <i>И</i> формат А4																							

Формат листа	Поз.	Обозначение	Наименование	Кол.	Примечание	
12			Документация			
		4КГВ СБ	Сборочный чертеж Сборочные единицы	1		
	1	2Т9-02	Тяга	1		
	2	1Ш-06	Шпилька детали	2		
	3	1Н-03	накладная	1		
		Переменные данные для исполнения				
			4 КГВ			
			Сборочные единицы			
	11	4	2Х	Хомут детали	1	
		5	4КР-017	Кронштейн 4 КГВ-01	1	
				Сборочные единицы		
		4	2Х-001	Хомут детали	1	
5		4КР-017	Кронштейн 4 КГВ-02	1		
			Сборочные единицы			
4		2Х-002	Хомут детали	1		
5		4КР-017	Кронштейн 4 КГВ-03	1		
			Сборочные единицы			
4		2Х-003	Хомут детали	1		
5		4КР-017	Кронштейн 4 КГВ-04	1		
			Сборочные единицы			
			4 КГВ			
Изм. лист № докум. подп. дата			Кронштейн с подвеской	лист	лист	
Разраб. Шегляев В.В.				1	1	
Пров. Пронский И.				1	1	
И.контр. Пронский И.			Информация о разработке документации типа: строительная			
4 кв. Земляков А.			Формат: А1			

ЗКГВ-Б СБ

Рис.1

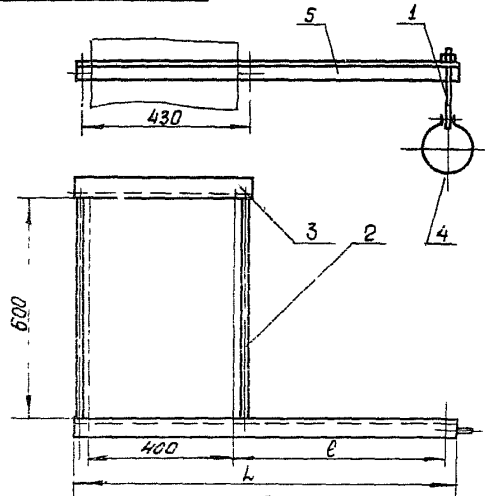
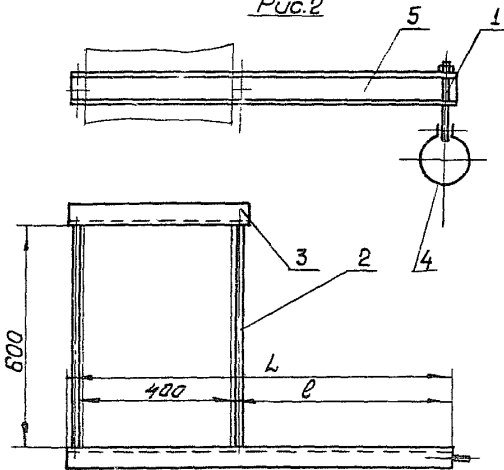


Рис.2



Размеры в мм

Обозначение	Рис	Д	Н	е	L	Масса, кг
З-КГВ-Б		100	175			4,6
-01		110	180			4,63
-02		125	185			4,66
-03		140	195			4,69
-04		160	205	250	725	4,73
-05		180	215			4,78
-06		200	225			4,83
-07	1	225	235			6,11
-08		250	250			6,17
-09		280	265	315	790	6,23
-10		315	280			6,31
-11		355	300			6,71
-12		400	325	400	875	6,81
-13		450	350			6,92
-14		500	375			7,04
-15		560	405			10,5
-16		630	440	500	975	10,76
-17		710	480			10,93
-18		800	525			11,13
-19	2	900	575			12,42
-20		1000	625	630	1105	12,65

Размеры для справок

ЗКГВ-Б СБ					
Изм	Лист	И	Л	Л	Л
Разр	Проб	Т. контр.	Нач. отд.	Н. контр.	Чит
Щеглова	Проанский	Каван	Бедерман	Величков	Ильин
Ильин	Ильин	Ильин	Ильин	Ильин	Ильин
Дата	Дата	Дата	Дата	Дата	Дата
Кранштейн с подвеской					
Сборочный чертеж					
Лит	Масса	Материал	Лист	Листов	1
См	табл.	-	СССР	Проектная организация	Проектная организация
Копировал: КМ					
Формат 12					

серия 5.904-1 выпуск 1, часть 1

ИЗМ. Лист. Подпись и дата. Взамин. Исполнитель. Подп. и дата.