

Зона	Лос	Обозначение	Наименование	кол.	Примечание
Середь 3/304-1	4	1X-04	3 КГВ-А-04		
			Сборочные единицы		
	5	4КР-019	Хомут	1	
			Детали		
	4	1X-05	Кронштейн	1	
			3 КГВ-А-05		
	5	4КР-019	Сборочные единицы		
			Хомут	1	
	4	1X-06	Детали		
			Кронштейн	1	
5	4КР-019	3 КГВ-А-06			
		Сборочные единицы			
4	1X-07	Хомут	1		
		Детали			
5	4КР-026	Кронштейн	1		
		3 КГВ-А-07			
4	1X-08	Сборочные единицы			
		Хомут	1		
5	4КР-026	Детали			
		Кронштейн	1		
4	1X-09	3 КГВ-А-08			
		Сборочные единицы			
5	4КР-026	Хомут	1		
		Детали			
4	1X-10	Кронштейн	1		
		3 КГВ-А-10			
5	4КР-026	Сборочные единицы			
			3 КГВ-А		Лист 2

Формат Зона	поз	Обозначение	Наименование	Ко- л- во	Приме- чание
Шиф. и подг. Лист. и дата Взам. шифра Шиф. и дата Лист. и дата	4	1X-10	Хомут Детали	1	
	5	4КР-026	Кронштейн ЗКГВ-А-11	1	
			Сборочные единицы		
	4	1X-11	Хомут Детали	1	
	5	4КР-033	Кронштейн ЗКГВ-А-12	1	
			Сборочные единицы		
	4	1X-12	Хомут Детали	1	
	5	4КР-033	Кронштейн ЗКГВ-А-13	1	
			Сборочные единицы		
	4	1X-13	Хомут Детали	1	
	5	4КР-033	Кронштейн ЗКГВ-А-14	1	
			Сборочные единицы		
	4	1X-14	Хомут Детали	1	
	5	4КР-033	Кронштейн ЗКГВ-А-15	1	
			Сборочные единицы		
4	1X-15	Хомут Детали	1		
5	4КР-089	Кронштейн ЗКГВ-А-16	1		
		Сборочные единицы			
4	1X-16	Хомут Детали	1		
ЗКГВ-А				лист	
Итого листов: 18				3	

Турбулвак. АБЗ. Формат: А1

формат листа	№ п/п	Обозначение	Наименование	кол.	Приме- чание
Серия 5.904-4 выпуск 1, часть 1	5	4КР-089	Кронштейн ЗКГВ-А-17	1	
			Сборочные единицы		
	4	1Х-17	Хомут Детали	1	
	5	4КР-089	Кронштейн ЗКГВ-А-18	1	
			Сборочные единицы		
	4	1Х-18	Хомут Детали	1	
	5	4КР-089	Кронштейн ЗКГВ-А-19	1	
			Сборочные единицы		
	4	1Х-19	Хомут Детали	1	
	5	4КР-138	Кронштейн ЗКГВ-А-20	1	
			Сборочные единицы		
	4	1Х-20	Хомут Детали	1	
	5	4КР-138	Кронштейн	1	
			ЗКГВ-А	лист	
			Корпус	4	

Формат Зона		Пос.	Обозначение	Наименование	кол.	Примечание																				
				Документация																						
12			ЗКГВ-Б СБ	Сборочный чертеж Сборочные единицы	1																					
		1	279-02	Гяед	1																					
		2	1Ш-10	Шпилька Детали	2																					
		3	1Н-03	Накладка переменные данные для исполнений	1																					
				ЗКГВ-Б																						
				Сборочные единицы																						
11		4	1Х	Хомут Детали	1																					
		5	4КР-017	Кронштейн ЗКГВ-Б-01	1																					
				Сборочные единицы																						
		4	1Х-01	Хомут Детали	1																					
		5	4КР-017	Кронштейн ЗКГВ-Б-02	1																					
				Сборочные единицы																						
		4	1Х-02	Хомут Детали	1																					
		5	4КР-017	Кронштейн ЗКГВ-Б-03	1																					
				Сборочные единицы																						
		4	1Х-03	Хомут Детали	1																					
		5	4КР-017	Кронштейн	1																					
				ЗКГВ-Б																						
<table border="1"> <thead> <tr> <th>Изм.</th> <th>№ докум</th> <th>Подп.</th> <th>Дата</th> </tr> </thead> <tbody> <tr> <td>Разраб.</td> <td>Шварова</td> <td>И.И.</td> <td></td> </tr> <tr> <td>Проб</td> <td>Парченко</td> <td>И.И.</td> <td></td> </tr> <tr> <td>И. Смирнов</td> <td>Леонченко</td> <td>И.И.</td> <td></td> </tr> <tr> <td>Утв.</td> <td>Семин</td> <td>И.И.</td> <td></td> </tr> </tbody> </table>				Изм.	№ докум	Подп.	Дата	Разраб.	Шварова	И.И.		Проб	Парченко	И.И.		И. Смирнов	Леонченко	И.И.		Утв.	Семин	И.И.		Кронштейн поворотной	Лист 1	Лист 4
Изм.	№ докум	Подп.	Дата																							
Разраб.	Шварова	И.И.																								
Проб	Парченко	И.И.																								
И. Смирнов	Леонченко	И.И.																								
Утв.	Семин	И.И.																								
				ММБ	ССБ																					
				Левосторонний или правосторонний																						
				№ 6276	№ 001	11																				

ЗКГВ-А СБ

Рис.1

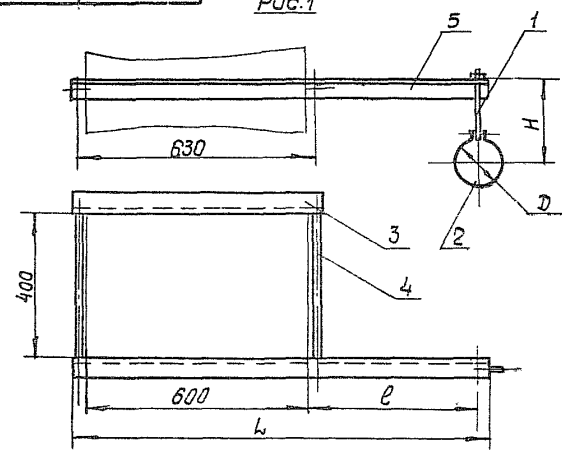
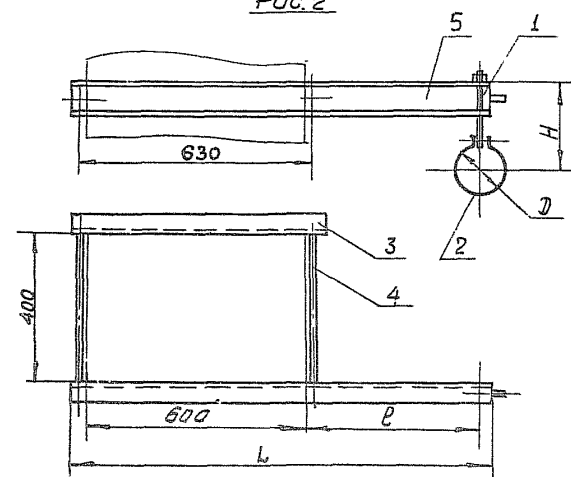


Рис.2



Размеры в мм

Обозначение	Рис	Д	Н	ℓ	Л	Масса, кг
З-КГВ-А		100	175			6,22
-01		110	180			6,25
-02		125	185			6,28
-03		140	195	250	925	6,31
-04		160	205			6,35
-05		180	215			6,4
-06		200	225			6,45
-07		225	235			7,99
-08		250	250			8,05
-09		280	265	315	990	8,11
-10	1	315	280			8,19
-11		355	300			8,6
-12		400	325			8,7
-13		450	350	400	1075	8,81
-14		500	375			8,93
-15		560	405			13,11
-16		630	440	500	1175	13,27
-17		710	480			13,44
-18		800	525			13,64
-19	2	900	575			14,96
-20		1000	625	630	1305	15,19

Размеры для справок

				ЗКГВ-А СБ					
Изм.	Ист.	№ докум.	Подп.	Дата	Кранштейн с подвеской			Лист	Мастер 1
Разраб.	Щеглова				Сборочный чертеж			СМ.	—
Проб.	Пронский							табл.	—
Контр.	Коган							Мастер 1	
Инд.отв.	Белзерман							ММСС	СССР
И.контр.	Великман							Инструментальное	ТУ
Утв.	Обучинская							Проектная	ТУ
				Копирован: К.Р.Р.				Формат: А2	

Серия 5.901-1 Выпуск 1, часть 1

Шк. и подл. Подп. и дата. Взам.инв.№(инв.№) Подп. и дата.