

Инв. № подл.		Подп. и дата		Взам инв. №		Инв. № дубл.		Подп. и дата																																																					
Формат	Лист	Лист	Обозначение	Наименование	Кол. на исполн. ТС-623.000-									Примечание																																															
					-	01	02	03	04	05	06	07	08		09																																														
					<u>Документация</u>																																																								
A3			ТС-623.000 СБ	Сборочный чертеж	×	×	×	×	×	×	×	×	×	×																																															
A4			ТС-623 Д	Технические требования	×	×	×	×	×	×	×	×	×	×																																															
				<u>Детали</u>																																																									
*)	1		ТС-623.001-	Скоба	1										*) А4; А3																																														
			- 01	Скоба		1																																																							
			- 02	Скоба			1																																																						
Исполнения: 10...19 - см. листы 3, 4; 20...23 - см. лист 5																																																													
<table border="1" style="width: 100%;"> <tr> <td colspan="10" style="text-align: center;">ТС-623.000</td> </tr> <tr> <td>Изм.</td> <td>Лист</td> <td>№ докум.</td> <td>Подп.</td> <td>Дата</td> <td colspan="5" rowspan="3" style="text-align: center;">Опора скользящая приварная Дн 32 - 159 мм</td> <td>Лист</td> <td>Лист</td> <td>Листов</td> </tr> <tr> <td>Разработ.</td> <td>Отепендова</td> <td>Сисель</td> <td>20.03</td> <td>2009</td> </tr> <tr> <td>Провер.</td> <td>Вештченко</td> <td>Вештченко</td> <td>20.03</td> <td>2009</td> </tr> <tr> <td>И. контр.</td> <td>Пачтов</td> <td>Пачтов</td> <td>20.03</td> <td>2009</td> <td colspan="5" style="text-align: center;">кол. Иванова</td> <td colspan="3" style="text-align: center;">АДСТ "СЗЗМП" формат А4</td> </tr> </table>																ТС-623.000										Изм.	Лист	№ докум.	Подп.	Дата	Опора скользящая приварная Дн 32 - 159 мм					Лист	Лист	Листов	Разработ.	Отепендова	Сисель	20.03	2009	Провер.	Вештченко	Вештченко	20.03	2009	И. контр.	Пачтов	Пачтов	20.03	2009	кол. Иванова					АДСТ "СЗЗМП" формат А4		
ТС-623.000																																																													
Изм.	Лист	№ докум.	Подп.	Дата	Опора скользящая приварная Дн 32 - 159 мм					Лист	Лист	Листов																																																	
Разработ.	Отепендова	Сисель	20.03	2009																																																									
Провер.	Вештченко	Вештченко	20.03	2009																																																									
И. контр.	Пачтов	Пачтов	20.03	2009	кол. Иванова					АДСТ "СЗЗМП" формат А4																																																			

Инв. № подл.		Подп. и дата		Взам инв. №		Инв. № дубл.		Подп. и дата																																		
Формат	Лист	Лист	Обозначение	Наименование	Кол. на исполн. ТС-623.000-									Примечание																												
					-	01	02	03	04	05	06	07	08		09																											
*)	1		ТС-623.001- 03	Скоба			1								*) А4; А3																											
			- 04	Скоба				1																																		
			- 05	Скоба					1																																	
			- 06	Скоба						1																																
			- 07	Скоба							1																															
			- 08	Скоба								1																														
			- 09	Скоба									1																													
A4	2		ТС-623.002-	Ребро	1		1		1				1																													
			- 01	Ребро		1		1			1																															
			- 02	Ребро			1		1			1																														
<table border="1" style="width: 100%;"> <tr> <td colspan="10" style="text-align: center;">ТС-623.000</td> <td>Лист</td> </tr> <tr> <td>Изм.</td> <td>Лист</td> <td>№ докум.</td> <td>Подп.</td> <td>Дата</td> <td colspan="10"></td> <td>2</td> </tr> </table>																ТС-623.000										Лист	Изм.	Лист	№ докум.	Подп.	Дата											2
ТС-623.000										Лист																																
Изм.	Лист	№ докум.	Подп.	Дата											2																											

Инв. № подл.		Подп. и дата		Взам. инв. №		Инв. № дубл.		Подп. и дата		Кол. на исполн. ТС-623.000-										Примечание
Формат	Фолга	Лист	Обозначение		Наименование		10	11	12	13	14	15	16	17	18	19				
					<u>Документация</u>															
A3			ТС-623.000 СБ		Сборочный чертеж		X	X	X	X	X	X	X	X	X	X	X	X		
A4			ТС-623 Д		Технические требования		X	X	X	X	X	X	X	X	X	X	X	X		
					<u>Детали</u>															
A3	1		ТС-623.001 - 10		Скоба		1													
			- 11		Скоба			1												
			- 12		Скоба				1											
			- 13		Скоба					1										
			- 14		Скоба						1									
			- 15		Скоба							1								
			- 16		Скоба								1							
			- 17		Скоба										1					
			- 18		Скоба												1			
							ТС-623.000										Лист			
																	3			
																	Формат А4			

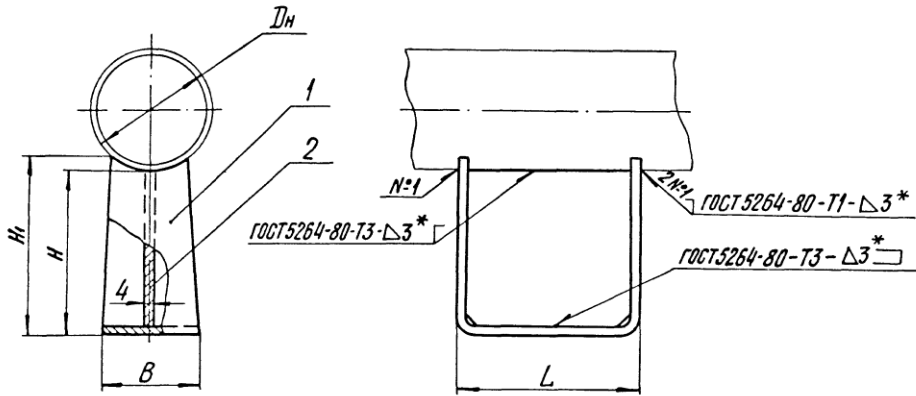
Инв. № подл.		Подп. и дата		Взам. инв. №		Инв. № дубл.		Подп. и дата		Кол. на исполн. ТС-623.000-										Примечание
Формат	Фолга	Лист	Обозначение		Наименование		10	11	12	13	14	15	16	17	18	19				
A3	1		ТС-623.001 -19		Скоба													1		
A4	2		ТС-623.002 - 01		Ребро		1													
			- 02		Ребро			1												
			- 03		Ребро				1			1					1			
			- 04		Ребро					1			1					1		
			- 05		Ребро						1				1					
							ТС-623.000										Лист			
																	4			

И№ в подл.	Подп. и дата	Взам. инв. №	И№ в подл.	Подп. и дата
------------	--------------	--------------	------------	--------------

--

И№ в подл.	Подп. и дата	Взам. инв. №	И№ в подл.	Подп. и дата
------------	--------------	--------------	------------	--------------

Формат	Зона	Лист	Обозначение	Наименование	Кол. на исполн. ТС-623.000-				Примечание
					20	21	22	23	
				<u>Документация</u>					
A3			ТС-623.000 СБ	Сборочный чертеж					
A4			ТС-623 Д	Технические требования					
				<u>Детали</u>					
A3	1		ТС-623.000 - 20	Скоба	1				
			- 21	Скоба		1			
			- 22	Скоба			1		
			- 23	Скоба				1	
A4	2		ТС-623.00.002 - 03	Ребро		1			
			- 04	Ребро			1		
			- 05	Ребро	1			1	
					ТС-623.000				Лист 5
					Изм. Лист. И док. И. Подп. Дата				



Продолжение

Обозначение	Дн	Наибольшая вертикальная нагрузка, кН(кгс)	H	H ₁	B	L	Масса, кг
ТС-623.000-12	32,38,45	1,2 (120)	100	104	50		1,76
-13			150	154			2,37
-14			200	204			3,10
-15	57,76	2,2 (220)	100	108	70		2,10
-16			150	158			2,78
-17			200	208			3,56
-18	89,108	4,0 (400)	100	113	90		2,46
-19			150	163			3,21
-20			200	213			4,06
-21	133,159	8,0 (800)	100	118	120		2,98
-22			150	168			3,82
-23			200	218			4,77

Размеры в мм

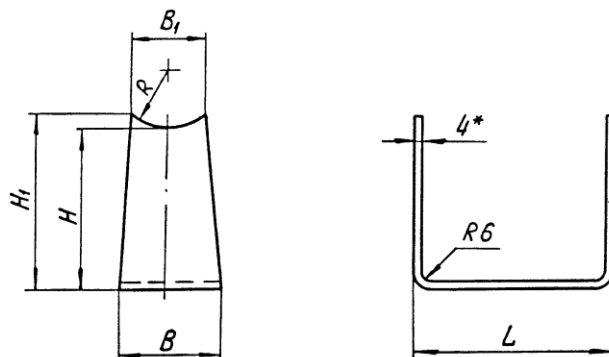
Обозначение	Дн	Наибольшая вертикальная нагрузка кН (кгс)	H	H ₁	B	L	Масса, кг
ТС-623.000	32,38,45	1,2 (120)	100	104	50		0,97
-01			150	154			1,35
-02			200	204			1,72
-03	57,76	2,2 (220)	100	108	70		1,20
-04			150	158			1,64
-05			200	208			2,09
-06	89,108	4,0 (400)	100	113	90	170	1,46
-07			150	163			1,97
-08			200	213			2,48
-09	133,159	8,0 (800)	100	118	120		1,82
-10			150	168			2,42
-11			200	218			3,03

1. Размеры для справок, кроме Δ3*.
2. Сварку производить электродом типа Э42 ГОСТ 9487-75.
3. Требования к выполнению сварного шва, контроль сварных швов в соответствии с СНиП 3.05.03-85.
4. Остальные требования по ТС-623Д.

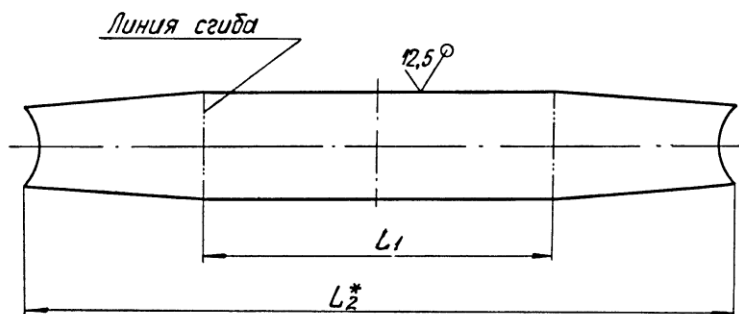
ТС-623.000 СБ

				Опора скользящая приборная		Лит.	Масса	Масштаб
				Дн 32 - 159 мм		См.		
						табл.		
						Лист	Листов 1	
						АООТ		
						«СЗЭМП»		
						Формат А3		

Инд. № подл. Лист и дата. Взам. инд. №. Инд. № разработки. Лист и дата.



Развертка



Размеры в мм

Обозначение	Дн	L	H	H1	R	B	B1	L1	Длина развертки, L2*	Масса, кг
ТС-623.000			100	104					363	0,49
-01	32,38,45		150	154	22	50	25		463	0,61
-02			200	204					563	0,72
-03			100	108					370	0,72
-04	57,76		150	158	38	70	45		470	0,90
-05		170	200	208				150	570	1,09
-06			100	113					380	0,98
-07	89,108		150	163	54	90	70		480	1,23
-08			200	213					580	1,48
-09			100	118					390	1,34
-10	133,159		150	168	78	120	100		490	1,68
-11			200	218					590	2,03

1. * Размеры для справок.

2. $h_{14}, \pm \frac{1T_{14}}{2}$

Продолжение таблицы исполнений см. на листе 2.

Инд. № лист. Подп. и дата
Инд. № лист. Подп. и дата
Инд. № лист. Подп. и дата
Инд. № лист. Подп. и дата
Инд. № лист. Подп. и дата

ТС-623.001

				Лит.	Масса	Масштаб
Изм.	Лист	№ докум.	Подп.	Дата	См. табл.	—
Разраб.	Ветпанова	Савельев	С.В.	95		
Проб.	Величченко	Величченко	С.В.	95		
				Лист 1	Листов 2	
Н.контр.	Паутов	Иванова	И.В.	95	А00Т	
Утв.	Стрельникова	Иванова	И.В.	95	"СЗЗМП"	
				Лист 6-ПН-4 ГОСТ 19903-74		Формат А3
				Ст 3 сп 5 ГОСТ 14637-89		

100.329.01 TC-623.001

Продолжение

Обозначение	Дн	L	H	H ₁	R	B	B ₁	L ₁	Длина развертки, L ₂ *	Масса, кг
ТС-623.001-12			100	104					533	0,76
-13	32,38,45		150	154	22	50	25		633	0,87
-14			200	204					733	1,00
-15			100	108					540	1,10
-16	57,76		150	158	38	70	45		640	1,28
-17		340	200	208				320	740	1,46
-18			100	113					550	1,46
-19	89,108		150	163	54	90	70		650	1,71
-20			200	213					750	1,96
-21			100	118					560	1,98
-22	133,159		150	168	78	120	100		660	2,32
-23			200	218					760	2,67

Изм. Лист № докум. Подп. Дата
Изм. Лист № докум. Подп. Дата
Изм. Лист № докум. Подп. Дата
Изм. Лист № докум. Подп. Дата
Изм. Лист № докум. Подп. Дата
Изм. Лист № докум. Подп. Дата
Изм. Лист № докум. Подп. Дата
Изм. Лист № докум. Подп. Дата
Изм. Лист № докум. Подп. Дата
Изм. Лист № докум. Подп. Дата

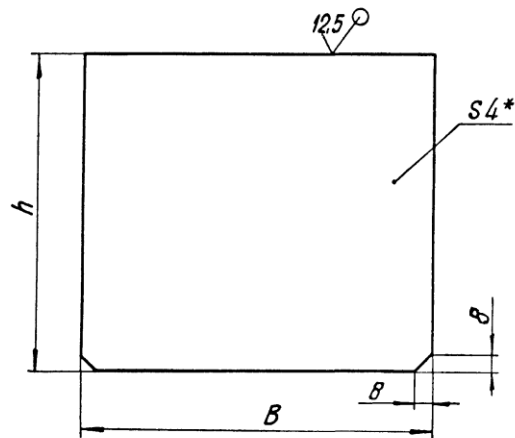
ТС-623.001

Лист 2

Формат А4

200.329.02 TC-623.002

(✓)A



Размеры в мм

Обозначение	h	B	Масса, кг
ТС-623.002	95	162	0,48
-01	145		0,74
-02	195	332	1,00
-03	95		1,50
-04	145		2,10
-05	195		

1.* Размер для справок.

2. $h14; \pm \frac{17-14}{2}$

Изм. Лист № докум. Подп. Дата
Изм. Лист № докум. Подп. Дата
Изм. Лист № докум. Подп. Дата
Изм. Лист № докум. Подп. Дата
Изм. Лист № докум. Подп. Дата
Изм. Лист № докум. Подп. Дата
Изм. Лист № докум. Подп. Дата
Изм. Лист № докум. Подп. Дата
Изм. Лист № докум. Подп. Дата
Изм. Лист № докум. Подп. Дата

ТС-623.002

Ребро

Изм.	Лист	№ докум.	Подп.	Дата	Лист	Масса	Масштаб
Разраб.		Степанова	С.С.	02.95		См. табл.	—
Провер.		Величенко	В.В.	02.95			
И.контр.		Лаутов	Л.В.	08.95	Лист		А00Т
Утв.		Стрельникова	С.С.				„СЗЗМП“
					Лист	Б-ПН-4 ГОСТ 19903-74	Листов 1
						СтЗел5 ГОСТ 14637-89	

Коп. Иванова

Формат А4