

Формат Зона	Лист	Обозначение	Наименование	Кол. на исполн. ТС-669.00.00-															
				-	01	02	03	04	05	06	07	08	09						
			<u>Документация</u>																
А3		ТС-669.00.00СБ	Сборочный чертеж																
А4		ТС-659 Д	Технические требования Сборочные единицы																
А3	1	ТС-662.01.00	Упор усиленный	2															
		- 01	Упор усиленный	2															
		- 02	Упор усиленный		2														
		- 03	Упор усиленный			2													
		- 04	Упор усиленный				2												
		- 05	Упор усиленный					2											

Исполнения: 10...19-см. на листах 3, 4;
20...27-см. на листах 5, 6.

Изм.	Лист	№ докум.	Подп.	Дата	ТС-669.00.00		
Разраб.	Стрелюхин	Иванова	С.С.		Опора неподвижная хомутовая трубопровода		
Проб.	Величенко	Семин	С.В.		Ди 108-1020 мм		
Н.контр.	Паутов	Александров	С.С.		Лист Лист Лист-23		
Утв.	Стрелюхин	Иванова			А00Т "СЗЗМП"		
					Формат А4		

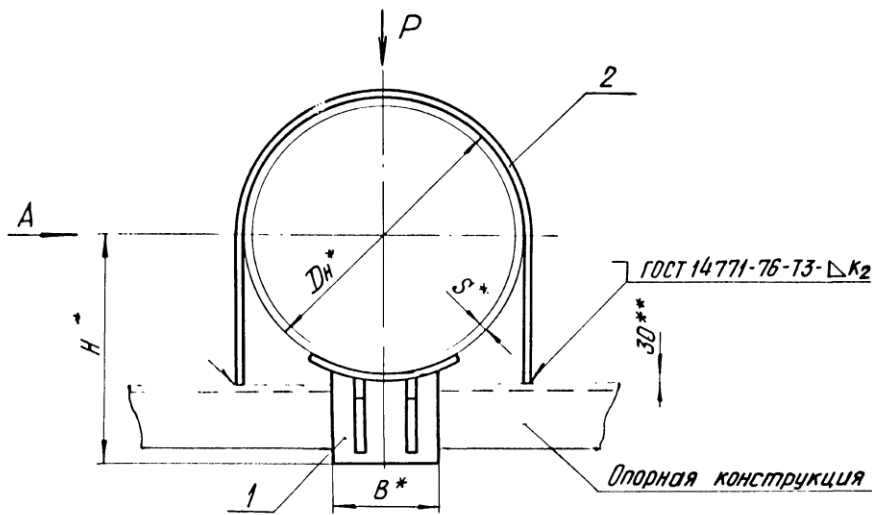
Изм. № подл.		Подп. и дата		Изм. № подл.		Подп. и дата		Кол. на исполн. ТС-669.00.00-											Примечание	
-	01	02	03	04	05	06	07	08	09	10	11	12	13	14	15					
Формат	Зона	Лист	Обозначение	Наименование																
А3	1	ТС-662.01.00	- 06	Упор усиленный							2									
			- 07	Упор усиленный									2							
			- 08	Упор усиленный										2						
			- 09	Упор усиленный																2
				<u>Детали</u>																
А3	2	ТС-669.00.01		Хомут	1															
			- 01	Хомут	1															
			- 02	Хомут		1														
			- 03	Хомут			1													
			- 04	Хомут				1												
			- 05	Хомут					1											
			- 06	Хомут						1										
			- 07	Хомут							1									
			- 08	Хомут								1								
			- 09	Хомут									1							

Изм.	Лист	№ докум.	Подп.	Дата	ТС-669.00.00		
			Иванова				
					Лист 2		

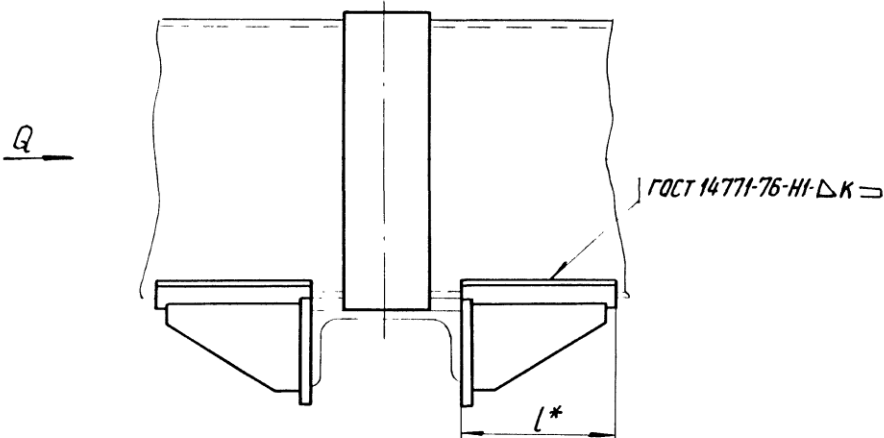
Формат	Лист	Лист	Обозначение	Наименование	Кол. на исполн. ТС-669.00.00-									
					20	21	22	23	24	25	26	27		
				<u>Документация</u>										
A3			ТС-669.00.00 СБ	Сборочный чертеж										
A4			ТС-669 Д	Технические требования										
				<u>Сборочные единицы</u>										
A3	1		ТС-662.01.00 - 06	Упор усиленный	2									
			- 07	Упор усиленный		2								
			- 08	Упор усиленный			2							
			- 09	Упор усиленный				2						
			- 10	Упор усиленный					2					
			- 11	Упор усиленный						2				
			- 12	Упор усиленный							2			
			- 13	Упор усиленный								2		
					ТС-669.00.00								Лист	
					Кол. Иванаова								5	
					Формат А4									

Инв.№ подл.		Подп. и дата		Взам.инв.№		Л-2 № 2/01		Подп. и дата						
Формат	Лист	Лист	Обозначение	Наименование	Кол. на исполн. ТС-669.00.00-								Примечание	
					20	21	22	23	24	25	26	27		
				<u>Детали</u>										
A3	2		ТС-669.00.01 - 20	Хомут	1									
			- 21	Хомут		1								
			- 22	Хомут			1							
			- 23	Хомут				1						
			- 24	Хомут					1					
			- 25	Хомут						1				
			- 26	Хомут							1			
			- 27	Хомут								1		
					ТС-669.00.00								Лист	
					Кол. Иванаова								6	
					Формат А4									

Рис. 1



Вид А



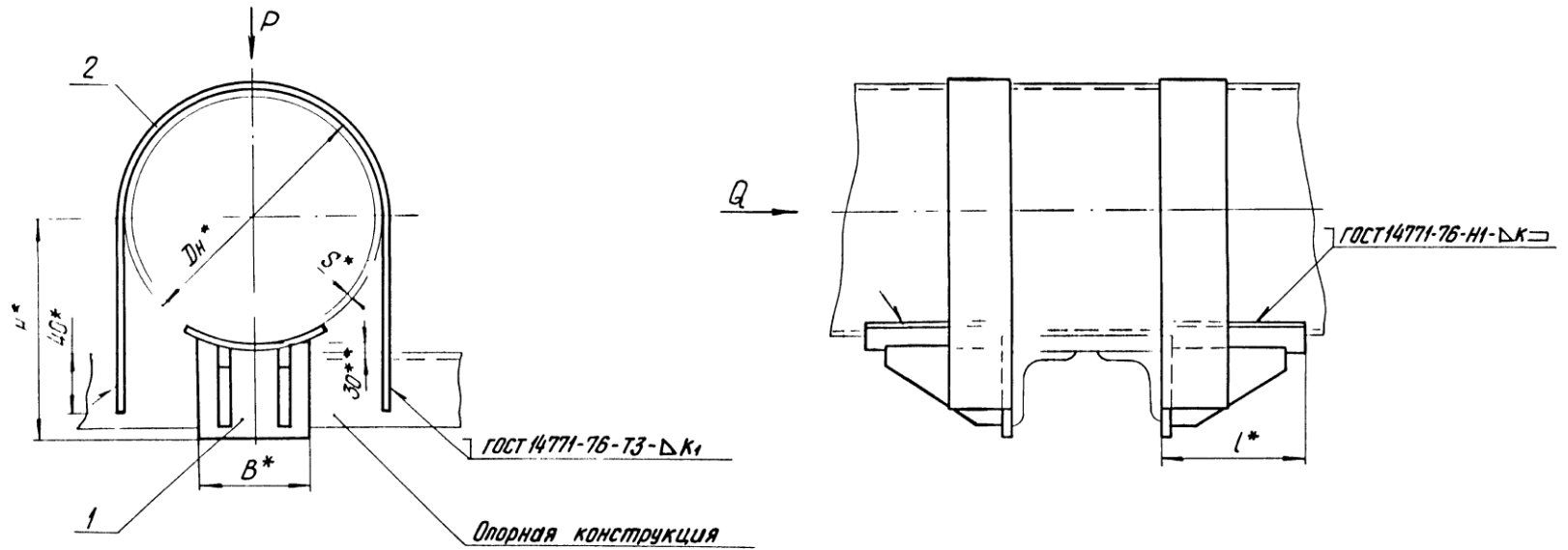
- 1.* Размеры для справок.
- 2. $\pm \frac{1}{171}$
- 3. Хомуты не должны подвергаться действию боковых сил (т.е. горизонтальных сил, перпендикулярных оси трубопровода).
- 4.**Зазор между трубой и нижней несущей балкой заполнить прокладками из листовой стали толщиной от 5 до 10 мм. По мере осадки подвижных опор трубопровода прокладки удаляются.
- 5. Требования к выполнению сварного шва и контроль сварного шва в соответствии с СНиП 3.05.03-85.
- 6. Остальные требования по ТС-659 Д.

Таблицу исполнений см. на листах 2,3.

					ТС-669.00.00		
					Опора неподвижная хомутовая трубопроводов Дн 108 - 1020 мм		
Изм.	Лист	№ докум.	Подп.	Дата	Лит.	Масса	Масштаб
Разраб.	Степанова	Сизова	08.85			См. табл.	—
Пров.	Величенко	Величенко	08.85		Лист 1	Листов 3	
Т.контр.					АООТ "СЗЗМП"		
Н.контр.	Почтаев	Мухомов	08.85		Формат А3		
Утв.	Стрельников						

кап. Иванова

Рис. 2



Размеры в мм

Обозначение		Для трубопр. вода Dn*	Осевая сила Q, кН (тс)	Вертикальная сила P, кН (тс)	S*	H*	B*	L*	κ	κ ₁	κ ₂	Масса, кг	
Рис. 1	Рис. 2											Рис. 1	Рис. 2
ТС-669.00.00	ТС-669.00-14	108	25 (2,5)	25 (2,5)	4	110	70	115	4+1	5+2	3+1	3,5	3,8
-01	-15	133				134	80					3,8	4,2
-02	-16	159	30 (3,0)	40 (4,0)	4,5	164	90	6+2	5+2	5+2	5,1	5,6	
-03	-17	219	70 (7,0)		6	216	120				9,6	9,8	
-04	-18	273	90 (9,0)	50 (5,0)	7	246	137	10,0	10,0	12,1	14,5		

Изм.	Лист	№ докум.	Подп.	Дата
			Кол. Иванова	

ТС-669.00.00 СБ

Лист

2

Формат А3

Обозначение		Для трубопровода Dн	Осевая сила Q, кН (тс)	Вертикальная сила P, кН (тс)	S'	H*	B*	L*	κ	κ ₁	κ ₂	Масса, кг								
Рис 1	Рис 2											Рис 1	Рис 2							
ТС-669.00	04	ТС-669.00 -18	273	120 (12)	50 (5)	8	246	120	137	6+2	5+2	5+2	9,8	10,0						
	05		-19	325		90 (9)	7		270				167	12,1	14,5					
	-06	-20	377	120 (12)	70 (7)	8	300	140	7+2	6+2	5+2	15,0	17,7							
	-07	-21	426	90 (9)		7	338	160				200	23,0	26,0						
	-08	-22	530	150 (15)		9	393	200				226	8+2	6+2	5+2	28,6	32,0			
	-09	-23		80 (8)		7		445				240				230	38,1	46,2		
	-10	-24		100 (10)	9	490			280	270	8+2	6+2				5+2	45,6	54,5		
	-11	-25	630	140 (14)	10		540						300	49,0	59,0					
	-12	-26	720	180 (18)	11			592									320	53,5	64,5	
	-13	-27	820	220 (22)	12	642			360	290	65,5	78,0								
			920	80 (8)	8		100 (10)						10	10	11	12				
			1020	100 (10)	9			100 (10)									10	10	11	12
				160 (16)	10															
				220 (22)	11	100 (10)			10	10	11	12								
				260 (26)	12		100 (10)						10	10	11	12				
				350 (35)	14			100 (10)									10	10	11	12
				450 (45)																

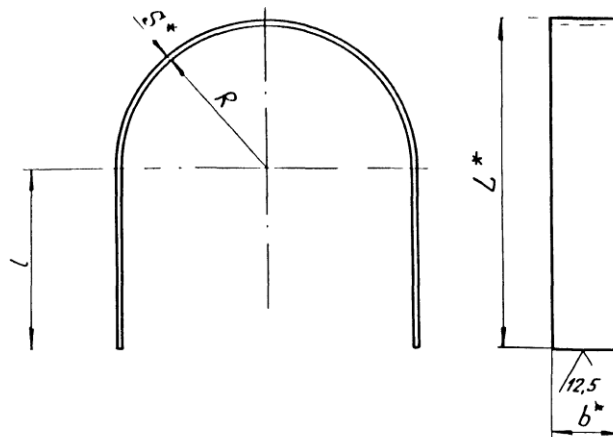
Изм.	Лист	№ докум.	Подп.	Дата

ТС - 669.00.00 СБ

Лист
3

Коп. Иванов

Формат А3



Продолжение

Обозначение	R	b*	S*	L*	l	Длина развертки *	Масса, кг
ТС-669.00.01-14	55			186	125	432	0,5
-15	67	25		211	138	495	0,6
-16	80			236	150	560	0,7
-17	111	30		307	190	740	1,0
-18	139		6	365	220	885	1,2
-19	165			426	255	1040	2,9
-20	191	60		477	280	1170	3,3
-21	216			527	305	1300	3,7
-22	268			634	360	1570	4,4
-23	318			756	430	1870	9,4
-24	363			846	475	2100	10,5
-25	413	80	8	946	525	2360	11,8
-26	463			1046	575	2616	13,1
-27	513			1146	625	2875	14,4

Размеры в мм

Обозначение	R	b*	S*	L*	l	Длина развертки *	Масса, кг
ТС-669.00.01	55			145	85	350	0,7
-01	67	40		170	98	415	0,8
-02	80			195	110	480	0,9
-03	111	60		256	140	640	1,8
-04	139		6	314	170	785	2,2
-05	165			366	195	917	3,4
-06	191	80		417	220	1050	3,9
-07	216			467	245	1180	4,4
-08	268			572	298	1445	5,4
-09	318			674	348	1710	10,7
-10	363			766	395	1940	12,2
-11	413	100	8	866	445	2200	13,8
-12	463			966	495	2460	15,4
-13	513			1066	545	2715	17,0

1 * Размеры для справки.
2. h16 ; ± $\frac{1T16}{2}$

						ТС-669.00.01				
Изм	Лист	№ докум	Подп	Дата	Хомут			Лит	Масса	Макс таб
Разраб	Степанова	Степан	08.05					См.		
Пров	Величенко	Велич	08.05					т.бл.		
Т контр								Лист	числ	
И.контр	Паутов	Паутов	08.05		Полоса	Б-С×6 ГОСТ 103-76	А00			
Утв	Игрямкина	Игрямкина				СтЗсп519С1235-ЕВ	СЗЗ1			

кол Иванова

формат А3