

| Формат | Лист | Лист | Обозначение     | Наименование           | Кол. на исполн. ТС-662.00.00- |    |    |    |    |    |    |    |    | Примечание |    |  |
|--------|------|------|-----------------|------------------------|-------------------------------|----|----|----|----|----|----|----|----|------------|----|--|
|        |      |      |                 |                        | -                             | 01 | 02 | 03 | 04 | 05 | 06 | 07 | 08 |            | 09 |  |
|        |      |      |                 | Документация           |                               |    |    |    |    |    |    |    |    |            |    |  |
| A3     |      |      | ТС-662.00.00 СБ | Сборочный чертеж       |                               |    |    |    |    |    |    |    |    |            |    |  |
| A4     |      |      | ТС-659 Д        | Технические требования |                               |    |    |    |    |    |    |    |    |            |    |  |
|        |      |      |                 | Сборочные единицы      |                               |    |    |    |    |    |    |    |    |            |    |  |
| A3     | 1    |      | ТС-662.01.00    | Упор усиленный         | 4                             |    |    |    |    |    |    |    |    |            |    |  |
|        |      |      | - 01            | Упор усиленный         | 4                             |    |    |    |    |    |    |    |    |            |    |  |
|        |      |      | - 02            | Упор усиленный         |                               | 4  |    |    |    |    |    |    |    |            |    |  |
|        |      |      | - 03            | Упор усиленный         |                               |    | 4  |    |    |    |    |    |    |            |    |  |
|        |      |      | - 04            | Упор усиленный         |                               |    |    | 4  |    |    |    |    |    |            |    |  |
|        |      |      | - 05            | Упор усиленный         |                               |    |    |    | 4  |    |    |    |    |            |    |  |

Исполнения 10...15- см. на листе 3.

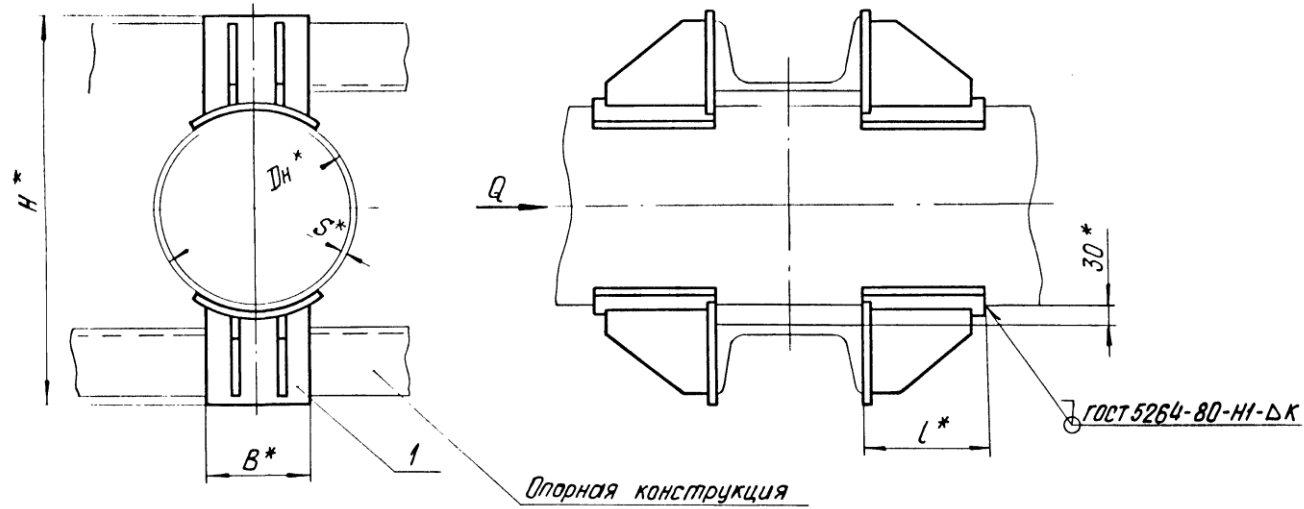
|           |                 |              |        |       |   |  |  |  |  |                              |      |      |
|-----------|-----------------|--------------|--------|-------|---|--|--|--|--|------------------------------|------|------|
|           |                 |              |        |       | ТС-662.00.00  |  |  |  |  |                              |      |      |
| Изм.      | Лист            | № докум.     | Подп.  | Дата  | Опора неподвижная<br>двухупорная усиленная<br>трубопроводов<br>Дн 108 - 1420 мм |  |  |  |  | Лист                         | Лист | Лист |
| Разработ. | Стенда          | Тех. задание | Состав | 07.96 |   |  |  |  |  | 1                            | 1    | 3    |
| Проект.   | Землеустроитель | Установки    | 07.96  |       |   |  |  |  |  | АООТ<br>«СЗЗМП»<br>Формат А3 |      |      |
| Н. контр. | Печуров         | Исх. №       | 09.96  |       |   |  |  |  |  |                              |      |      |
| Утв.      | Степанюк        |              |        |       |   |  |  |  |  |                              |      |      |
|           |                 |              |        |       | Коп. Иванова  |  |  |  |  |                              |      |      |

| Формат | Лист | Лист | Обозначение       | Наименование   | Кол. на исполн. ТС-662.00.00- |    |    |    |    |    |    |    |    | Примечание |    |  |
|--------|------|------|-------------------|----------------|-------------------------------|----|----|----|----|----|----|----|----|------------|----|--|
|        |      |      |                   |                | -                             | 01 | 02 | 03 | 04 | 05 | 06 | 07 | 08 |            | 09 |  |
| A3     | 1    |      | ТС-662.01.00 - 06 | Упор усиленный |                               |    |    |    |    |    | 4  |    |    |            |    |  |
|        |      |      | - 07              | Упор усиленный |                               |    |    |    |    |    |    | 4  |    |            |    |  |
|        |      |      | - 08              | Упор усиленный |                               |    |    |    |    |    |    |    | 4  |            |    |  |
|        |      |      | - 09              | Упор усиленный |                               |    |    |    |    |    |    |    |    | 4          |    |  |

|      |      |          |       |      |              |  |  |  |  |              |
|------|------|----------|-------|------|--------------|--|--|--|--|--------------|
|      |      |          |       |      | ТС-662.00.00 |  |  |  |  | Лист         |
| Изм. | Лист | № докум. | Подп. | Дата |              |  |  |  |  | 2            |
|      |      |          |       |      |              |  |  |  |  | Коп. Иванова |



Рис. 1



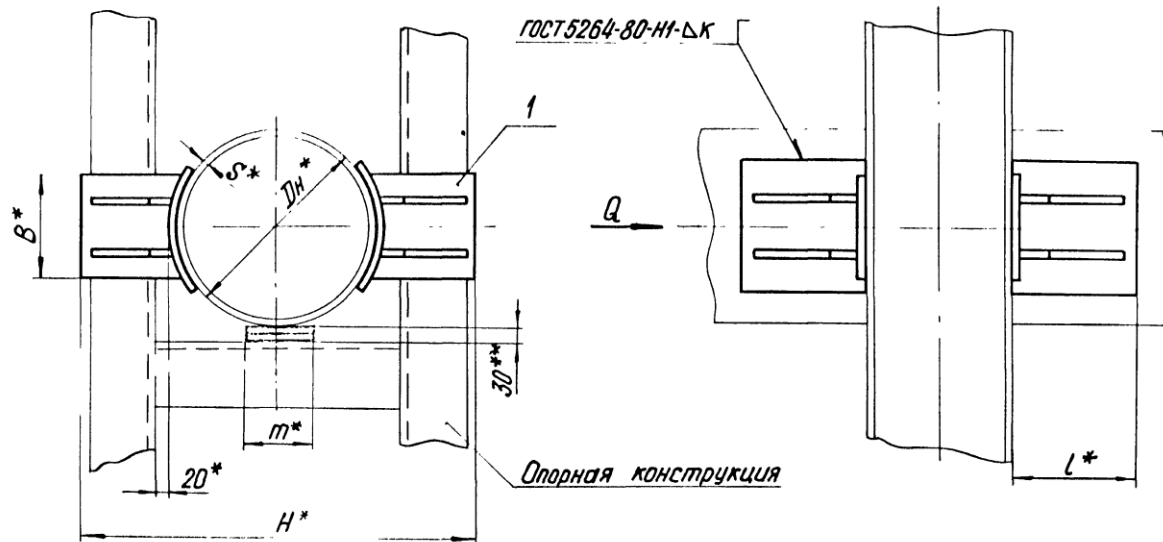
- 1. \* Размеры для справок.
- 2.  $\pm \frac{IT17}{2}$ .
- 3. Требования к выполнению сварного шва, контроль сварного шва в соответствии с СНиП 3.05.03-85.
- 4. Остальные требования по ТС-659Д.

Таблицу исполнений см. на листе 3

|           |             |             |       |       |   |                 |        |            |
|-----------|-------------|-------------|-------|-------|---|-----------------|--------|------------|
|           |             |             |       |       | ТС-662.00.00 СБ   |                 |        |            |
| Изм.      | Лист        | № док.ч.    | Подп. | Дата  | Опора неподвижная<br>двухопорная усиленная<br>трубопроводов<br>Дн 108 - 1420 мм | Лит.            | Масса  | Макс. таб. |
| Разраб.   | Степанова   | Степанова   | С.С.  | 08.95 |   | См. табл.       | —      | —          |
| Провер.   | Величенко   | Величенко   | В.В.  | 08.95 |   | лист 1          | лист 3 |            |
| Т. контр. |             |             |       |       |   |                 |        |            |
| И. контр. | Пачтав      | Пачтав      | П.В.  | 08.95 |   | АООТ<br>"СЗЗМП" |        |            |
| Утв.      | Стрельников | Стрельников | С.В.  |       |   | Формат А3       |        |            |

Коп. Иванова

Рис. 2



\*\*Зазор между трубой и нижней несущей балкой заполнить прокладками из листовой стали толщиной от 5 до 10 мм.

|      |      |          |       |      |  |                 |      |
|------|------|----------|-------|------|--|-----------------|------|
|      |      |          |       |      |  | TC-662.00.00 СБ | Лист |
| Изм. | Лист | № докум. | Подп. | Дата |  |                 | 2    |
|      |      |          |       |      |  | Кол. Иванова    |      |

Размеры в мм

| Обозначение  | Осевая сила<br>$Q$ ,<br>кН (тс) | $D_H^*$ | $\kappa = S^*$ | $B^*$ | $l^*$ | $H^*$ | $m^*$  | Масса,<br>кг |
|--------------|---------------------------------|---------|----------------|-------|-------|-------|--------|--------------|
| TC-662.00.00 | 50 (5)                          | 108     | $4,0^{+1}$     | 70    | 115   | 238   | 30     | 5,60         |
| -01          |                                 | 133     |                | 80    |       | 268   |        | 5,92         |
| -02          | 60 (6)                          | 159     | $4,5^{+1}$     | 90    | 117   | 328   |        | 8,36         |
| -03          | 90 (9)                          | 219     | $6,0^{+2}$     | 120   | 137   | 432   |        | 15,70        |
| -04          | 100 (10)                        | 273     |                |       |       | 492   | 80     | 15,20        |
| -05          |                                 | 325     |                |       |       | 542   |        | 17,40        |
| -06          | 150 (15)                        | 377     | $9,0^{+2}$     | 140   | 167   | 596   | 22,10  |              |
| -07          | 120 (12)                        | 426     | $7,0^{+2}$     | 160   |       | 200   | 676    | 37,00        |
| -08          | 140 (14)                        | 530     | $8,0^{+2}$     | 200   | 230   | 786   | 80     | 46,00        |
| -09          | 170 (17)                        | 630     |                | 240   |       | 890   |        | 54,80        |
| -10          | 200 (20)                        | 720     | $9,0^{+2}$     | 280   | 270   | 980   | 150    | 66,80        |
| -11          |                                 | 820     |                | 300   |       | 1080  |        | 70,40        |
| -12          | 250 (25)                        | 920     | $10,0^{+2}$    | 320   | 290   | 1184  |        | 76,00        |
| -13          | 280 (28)                        | 1020    |                | 360   |       | 1284  |        | 99,20        |
| -14          | 350 (35)                        | 1220    | $11,0^{+2}$    | 400   | 340   | 1504  | 128,80 |              |
| -15          | 550 (55)                        | 1420    | $14,0^{+2}$    | 500   |       | 1704  | 152,00 |              |

|      |      |          |       |      |  |                 |      |
|------|------|----------|-------|------|--|-----------------|------|
|      |      |          |       |      |  | TC-662.00.00.C5 | Лист |
| Изм. | Лист | № докум. | Подп. | Дата |  |                 | 3    |

Коп. Иванова

Формат А3

| Формат   | Лист | Лист | Обозначение      | Наименование                                | Кол. на исполн. ТС-662.01.00- |    |    |    |    |    |    |    |    | Примечание     |    |  |  |  |  |  |  |  |  |  |  |  |  |  |  |  |              |  |  |  |  |  |  |  |  |  |  |  |  |  |  |  |  |                |  |  |  |  |  |  |  |  |  |  |  |  |  |  |  |  |                |  |  |  |  |  |  |  |  |  |  |  |  |  |  |  |  |           |  |  |
|--|------|------|------------------|---|-------------------------------|----|----|----|----|----|----|----|----|----------------|----|--|--|--|--|--|--|--|--|--|--|--|--|--|--|--|--------------|--|--|--|--|--|--|--|--|--|--|--|--|--|--|--|--|----------------|--|--|--|--|--|--|--|--|--|--|--|--|--|--|--|--|----------------|--|--|--|--|--|--|--|--|--|--|--|--|--|--|--|--|-----------|--|--|
|  |      |      |                  |   | -                             | 01 | 02 | 03 | 04 | 05 | 06 | 07 | 08 |                | 09 |  |  |  |  |  |  |  |  |  |  |  |  |  |  |  |              |  |  |  |  |  |  |  |  |  |  |  |  |  |  |  |  |                |  |  |  |  |  |  |  |  |  |  |  |  |  |  |  |  |                |  |  |  |  |  |  |  |  |  |  |  |  |  |  |  |  |           |  |  |
|  |      |      |                  | <u>Документация</u>                         |                               |    |    |    |    |    |    |    |    |                |    |  |  |  |  |  |  |  |  |  |  |  |  |  |  |  |              |  |  |  |  |  |  |  |  |  |  |  |  |  |  |  |  |                |  |  |  |  |  |  |  |  |  |  |  |  |  |  |  |  |                |  |  |  |  |  |  |  |  |  |  |  |  |  |  |  |  |           |  |  |
| A3   |      |      | ТС-662.01.00 СБ  | Сборочный чертеж                            |                               |    |    |    |    |    |    |    |    |                |    |  |  |  |  |  |  |  |  |  |  |  |  |  |  |  |              |  |  |  |  |  |  |  |  |  |  |  |  |  |  |  |  |                |  |  |  |  |  |  |  |  |  |  |  |  |  |  |  |  |                |  |  |  |  |  |  |  |  |  |  |  |  |  |  |  |  |           |  |  |
| A4   |      |      | ТС-659 Д         | Технические требования<br>Сборочные единицы |                               |    |    |    |    |    |    |    |    |                |    |  |  |  |  |  |  |  |  |  |  |  |  |  |  |  |              |  |  |  |  |  |  |  |  |  |  |  |  |  |  |  |  |                |  |  |  |  |  |  |  |  |  |  |  |  |  |  |  |  |                |  |  |  |  |  |  |  |  |  |  |  |  |  |  |  |  |           |  |  |
| A3   | 1    |      | ТС-660.01.00 -06 | Упор  | 1                             |    |    |    |    |    |    |    |    |                |    |  |  |  |  |  |  |  |  |  |  |  |  |  |  |  |              |  |  |  |  |  |  |  |  |  |  |  |  |  |  |  |  |                |  |  |  |  |  |  |  |  |  |  |  |  |  |  |  |  |                |  |  |  |  |  |  |  |  |  |  |  |  |  |  |  |  |           |  |  |
|  |      |      | -07              | Упор  |                               | 1  |    |    |    |    |    |    |    |                |    |  |  |  |  |  |  |  |  |  |  |  |  |  |  |  |              |  |  |  |  |  |  |  |  |  |  |  |  |  |  |  |  |                |  |  |  |  |  |  |  |  |  |  |  |  |  |  |  |  |                |  |  |  |  |  |  |  |  |  |  |  |  |  |  |  |  |           |  |  |
|  |      |      | -08              | Упор  |                               |    | 1  |    |    |    |    |    |    |                |    |  |  |  |  |  |  |  |  |  |  |  |  |  |  |  |              |  |  |  |  |  |  |  |  |  |  |  |  |  |  |  |  |                |  |  |  |  |  |  |  |  |  |  |  |  |  |  |  |  |                |  |  |  |  |  |  |  |  |  |  |  |  |  |  |  |  |           |  |  |
|  |      |      | -09              | Упор  |                               |    |    | 1  |    |    |    |    |    |                |    |  |  |  |  |  |  |  |  |  |  |  |  |  |  |  |              |  |  |  |  |  |  |  |  |  |  |  |  |  |  |  |  |                |  |  |  |  |  |  |  |  |  |  |  |  |  |  |  |  |                |  |  |  |  |  |  |  |  |  |  |  |  |  |  |  |  |           |  |  |
|  |      |      | -10              | Упор  |                               |    |    |    | 1  |    |    |    |    |                |    |  |  |  |  |  |  |  |  |  |  |  |  |  |  |  |              |  |  |  |  |  |  |  |  |  |  |  |  |  |  |  |  |                |  |  |  |  |  |  |  |  |  |  |  |  |  |  |  |  |                |  |  |  |  |  |  |  |  |  |  |  |  |  |  |  |  |           |  |  |
|  |      |      | -11              | Упор  |                               |    |    |    |    | 1  |    |    |    |                |    |  |  |  |  |  |  |  |  |  |  |  |  |  |  |  |              |  |  |  |  |  |  |  |  |  |  |  |  |  |  |  |  |                |  |  |  |  |  |  |  |  |  |  |  |  |  |  |  |  |                |  |  |  |  |  |  |  |  |  |  |  |  |  |  |  |  |           |  |  |
| Исполнения 10...15 - см. на листе 3,4.   |      |      |                  |   |                               |    |    |    |    |    |    |    |    |                |    |  |  |  |  |  |  |  |  |  |  |  |  |  |  |  |              |  |  |  |  |  |  |  |  |  |  |  |  |  |  |  |  |                |  |  |  |  |  |  |  |  |  |  |  |  |  |  |  |  |                |  |  |  |  |  |  |  |  |  |  |  |  |  |  |  |  |           |  |  |
| <table border="1" style="width: 100%;"> <tr> <td colspan="14"></td> <td colspan="3" style="text-align: center;">ТС-662.01.00</td> </tr> <tr> <td colspan="14"></td> <td colspan="3" style="text-align: center;">Упор усиленный</td> </tr> <tr> <td colspan="14"></td> <td colspan="3" style="text-align: center;">А00Т<br/>СЗЗМП*</td> </tr> <tr> <td colspan="14"></td> <td colspan="3" style="text-align: center;">Формат А4</td> </tr> </table> |      |      |                  |   |                               |    |    |    |    |    |    |    |    |                |    |  |  |  |  |  |  |  |  |  |  |  |  |  |  |  | ТС-662.01.00 |  |  |  |  |  |  |  |  |  |  |  |  |  |  |  |  | Упор усиленный |  |  |  |  |  |  |  |  |  |  |  |  |  |  |  |  | А00Т<br>СЗЗМП* |  |  |  |  |  |  |  |  |  |  |  |  |  |  |  |  | Формат А4 |  |  |
|  |      |      |                  |   |                               |    |    |    |    |    |    |    |    | ТС-662.01.00   |    |  |  |  |  |  |  |  |  |  |  |  |  |  |  |  |              |  |  |  |  |  |  |  |  |  |  |  |  |  |  |  |  |                |  |  |  |  |  |  |  |  |  |  |  |  |  |  |  |  |                |  |  |  |  |  |  |  |  |  |  |  |  |  |  |  |  |           |  |  |
|  |      |      |                  |   |                               |    |    |    |    |    |    |    |    | Упор усиленный |    |  |  |  |  |  |  |  |  |  |  |  |  |  |  |  |              |  |  |  |  |  |  |  |  |  |  |  |  |  |  |  |  |                |  |  |  |  |  |  |  |  |  |  |  |  |  |  |  |  |                |  |  |  |  |  |  |  |  |  |  |  |  |  |  |  |  |           |  |  |
|  |      |      |                  |   |                               |    |    |    |    |    |    |    |    | А00Т<br>СЗЗМП* |    |  |  |  |  |  |  |  |  |  |  |  |  |  |  |  |              |  |  |  |  |  |  |  |  |  |  |  |  |  |  |  |  |                |  |  |  |  |  |  |  |  |  |  |  |  |  |  |  |  |                |  |  |  |  |  |  |  |  |  |  |  |  |  |  |  |  |           |  |  |
|  |      |      |                  |   |                               |    |    |    |    |    |    |    |    | Формат А4      |    |  |  |  |  |  |  |  |  |  |  |  |  |  |  |  |              |  |  |  |  |  |  |  |  |  |  |  |  |  |  |  |  |                |  |  |  |  |  |  |  |  |  |  |  |  |  |  |  |  |                |  |  |  |  |  |  |  |  |  |  |  |  |  |  |  |  |           |  |  |

| Изм. № подл.  |      | Подп. и дата |                  | Взам. инв. №  |                               | Изм. № подл. |    | Подп. и дата |    |    |    |    |    |              |    |  |  |  |  |  |  |  |  |  |  |  |  |  |  |  |              |  |  |  |  |  |  |  |  |  |  |  |  |  |  |  |  |        |  |  |  |  |  |  |  |  |  |  |  |  |  |  |  |  |           |  |  |
|---|------|--------------|------------------|---------------|-------------------------------|--------------|----|--------------|----|----|----|----|----|--------------|----|--|--|--|--|--|--|--|--|--|--|--|--|--|--|--|--------------|--|--|--|--|--|--|--|--|--|--|--|--|--|--|--|--|--------|--|--|--|--|--|--|--|--|--|--|--|--|--|--|--|--|-----------|--|--|
|   |      |              |                  |               |                               |              |    |              |    |    |    |    |    |              |    |  |  |  |  |  |  |  |  |  |  |  |  |  |  |  |              |  |  |  |  |  |  |  |  |  |  |  |  |  |  |  |  |        |  |  |  |  |  |  |  |  |  |  |  |  |  |  |  |  |           |  |  |
| Формат  | Лист | Лист         | Обозначение      | Наименование  | Кол. на исполн. ТС-662.01.00- |              |    |              |    |    |    |    |    | Примечание   |    |  |  |  |  |  |  |  |  |  |  |  |  |  |  |  |              |  |  |  |  |  |  |  |  |  |  |  |  |  |  |  |  |        |  |  |  |  |  |  |  |  |  |  |  |  |  |  |  |  |           |  |  |
|   |      |              |                  |               | -                             | 01           | 02 | 03           | 04 | 05 | 06 | 07 | 08 |              | 09 |  |  |  |  |  |  |  |  |  |  |  |  |  |  |  |              |  |  |  |  |  |  |  |  |  |  |  |  |  |  |  |  |        |  |  |  |  |  |  |  |  |  |  |  |  |  |  |  |  |           |  |  |
| A3  | 1    |              | ТС-660.01.00 -12 | Упор          |                               |              |    |              |    |    | 1  |    |    |              |    |  |  |  |  |  |  |  |  |  |  |  |  |  |  |  |              |  |  |  |  |  |  |  |  |  |  |  |  |  |  |  |  |        |  |  |  |  |  |  |  |  |  |  |  |  |  |  |  |  |           |  |  |
|   |      |              | -13              | Упор          |                               |              |    |              |    |    |    | 1  |    |              |    |  |  |  |  |  |  |  |  |  |  |  |  |  |  |  |              |  |  |  |  |  |  |  |  |  |  |  |  |  |  |  |  |        |  |  |  |  |  |  |  |  |  |  |  |  |  |  |  |  |           |  |  |
|   |      |              | -14              | Упор          |                               |              |    |              |    |    |    |    | 1  |              |    |  |  |  |  |  |  |  |  |  |  |  |  |  |  |  |              |  |  |  |  |  |  |  |  |  |  |  |  |  |  |  |  |        |  |  |  |  |  |  |  |  |  |  |  |  |  |  |  |  |           |  |  |
|   |      |              | -15              | Упор          |                               |              |    |              |    |    |    |    |    | 1            |    |  |  |  |  |  |  |  |  |  |  |  |  |  |  |  |              |  |  |  |  |  |  |  |  |  |  |  |  |  |  |  |  |        |  |  |  |  |  |  |  |  |  |  |  |  |  |  |  |  |           |  |  |
|   |      |              |                  | <u>Детали</u> |                               |              |    |              |    |    |    |    |    |              |    |  |  |  |  |  |  |  |  |  |  |  |  |  |  |  |              |  |  |  |  |  |  |  |  |  |  |  |  |  |  |  |  |        |  |  |  |  |  |  |  |  |  |  |  |  |  |  |  |  |           |  |  |
| A3  | 2    |              | ТС-662.01.01     | Подушка       | 1                             |              |    |              |    |    |    |    |    |              |    |  |  |  |  |  |  |  |  |  |  |  |  |  |  |  |              |  |  |  |  |  |  |  |  |  |  |  |  |  |  |  |  |        |  |  |  |  |  |  |  |  |  |  |  |  |  |  |  |  |           |  |  |
|   |      |              | -01              | Подушка       |                               | 1            |    |              |    |    |    |    |    |              |    |  |  |  |  |  |  |  |  |  |  |  |  |  |  |  |              |  |  |  |  |  |  |  |  |  |  |  |  |  |  |  |  |        |  |  |  |  |  |  |  |  |  |  |  |  |  |  |  |  |           |  |  |
|   |      |              | -02              | Подушка       |                               |              | 1  |              |    |    |    |    |    |              |    |  |  |  |  |  |  |  |  |  |  |  |  |  |  |  |              |  |  |  |  |  |  |  |  |  |  |  |  |  |  |  |  |        |  |  |  |  |  |  |  |  |  |  |  |  |  |  |  |  |           |  |  |
|   |      |              | -03              | Подушка       |                               |              |    | 1            |    |    |    |    |    |              |    |  |  |  |  |  |  |  |  |  |  |  |  |  |  |  |              |  |  |  |  |  |  |  |  |  |  |  |  |  |  |  |  |        |  |  |  |  |  |  |  |  |  |  |  |  |  |  |  |  |           |  |  |
|   |      |              | -04              | Подушка       |                               |              |    |              | 1  |    |    |    |    |              |    |  |  |  |  |  |  |  |  |  |  |  |  |  |  |  |              |  |  |  |  |  |  |  |  |  |  |  |  |  |  |  |  |        |  |  |  |  |  |  |  |  |  |  |  |  |  |  |  |  |           |  |  |
|   |      |              | -05              | Подушка       |                               |              |    |              |    | 1  |    |    |    |              |    |  |  |  |  |  |  |  |  |  |  |  |  |  |  |  |              |  |  |  |  |  |  |  |  |  |  |  |  |  |  |  |  |        |  |  |  |  |  |  |  |  |  |  |  |  |  |  |  |  |           |  |  |
|   |      |              | -06              | Подушка       |                               |              |    |              |    |    | 1  |    |    |              |    |  |  |  |  |  |  |  |  |  |  |  |  |  |  |  |              |  |  |  |  |  |  |  |  |  |  |  |  |  |  |  |  |        |  |  |  |  |  |  |  |  |  |  |  |  |  |  |  |  |           |  |  |
|   |      |              | -07              | Подушка       |                               |              |    |              |    |    |    | 1  |    |              |    |  |  |  |  |  |  |  |  |  |  |  |  |  |  |  |              |  |  |  |  |  |  |  |  |  |  |  |  |  |  |  |  |        |  |  |  |  |  |  |  |  |  |  |  |  |  |  |  |  |           |  |  |
|   |      |              | -08              | Подушка       |                               |              |    |              |    |    |    |    | 1  |              |    |  |  |  |  |  |  |  |  |  |  |  |  |  |  |  |              |  |  |  |  |  |  |  |  |  |  |  |  |  |  |  |  |        |  |  |  |  |  |  |  |  |  |  |  |  |  |  |  |  |           |  |  |
|   |      |              | -09              | Подушка       |                               |              |    |              |    |    |    |    |    | 1            |    |  |  |  |  |  |  |  |  |  |  |  |  |  |  |  |              |  |  |  |  |  |  |  |  |  |  |  |  |  |  |  |  |        |  |  |  |  |  |  |  |  |  |  |  |  |  |  |  |  |           |  |  |
| <table border="1" style="width: 100%;"> <tr> <td colspan="14"></td> <td colspan="3" style="text-align: center;">ТС-662.01.00</td> </tr> <tr> <td colspan="14"></td> <td colspan="3" style="text-align: center;">Лист 2</td> </tr> <tr> <td colspan="14"></td> <td colspan="3" style="text-align: center;">Формат А4</td> </tr> </table> |      |              |                  |               |                               |              |    |              |    |    |    |    |    |              |    |  |  |  |  |  |  |  |  |  |  |  |  |  |  |  | ТС-662.01.00 |  |  |  |  |  |  |  |  |  |  |  |  |  |  |  |  | Лист 2 |  |  |  |  |  |  |  |  |  |  |  |  |  |  |  |  | Формат А4 |  |  |
|   |      |              |                  |               |                               |              |    |              |    |    |    |    |    | ТС-662.01.00 |    |  |  |  |  |  |  |  |  |  |  |  |  |  |  |  |              |  |  |  |  |  |  |  |  |  |  |  |  |  |  |  |  |        |  |  |  |  |  |  |  |  |  |  |  |  |  |  |  |  |           |  |  |
|   |      |              |                  |               |                               |              |    |              |    |    |    |    |    | Лист 2       |    |  |  |  |  |  |  |  |  |  |  |  |  |  |  |  |              |  |  |  |  |  |  |  |  |  |  |  |  |  |  |  |  |        |  |  |  |  |  |  |  |  |  |  |  |  |  |  |  |  |           |  |  |
|   |      |              |                  |               |                               |              |    |              |    |    |    |    |    | Формат А4    |    |  |  |  |  |  |  |  |  |  |  |  |  |  |  |  |              |  |  |  |  |  |  |  |  |  |  |  |  |  |  |  |  |        |  |  |  |  |  |  |  |  |  |  |  |  |  |  |  |  |           |  |  |

| Формат | Зона | Лист | Обозначение       | Наименование                                | Кол. на исполн. ТС-662.01.00- |    |    |    |    |    | Примечание |  |
|--------|------|------|-------------------|---|-------------------------------|----|----|----|----|----|------------|--|
|        |      |      |                   |   | 10                            | 11 | 12 | 13 | 14 | 15 |            |  |
|        |      |      |                   | <u>Документация</u>                         |                               |    |    |    |    |    |            |  |
| A3     |      |      | ТС-662.01.00 СБ   | Сборочный чертеж                            |                               |    |    |    |    |    |            |  |
| A3     |      |      | ТС-659 Д          | Технические требования<br>Сборочные единицы |                               |    |    |    |    |    |            |  |
| A3     | 1    |      | ТС-660.01.00 - 16 | Упор  | 1                             |    |    |    |    |    |            |  |
|        |      |      | - 17              | Упор  |                               | 1  |    |    |    |    |            |  |
|        |      |      | - 18              | Упор  |                               |    | 1  |    |    |    |            |  |
|        |      |      | - 19              | Упор  |                               |    |    | 1  |    |    |            |  |
|        |      |      | - 20              | Упор  |                               |    |    |    | 1  |    |            |  |
|        |      |      | - 21              | Упор  |                               |    |    |    |    | 1  |            |  |
|        |      |      |                   | <u>Детали</u>                               |                               |    |    |    |    |    |            |  |
| A3     | 2    |      | ТС-662.01.01 - 10 | Подушка                                     | 1                             |    |    |    |    |    |            |  |

|      |      |          |       |      |
|------|------|----------|-------|------|
| Изм. | Лист | № докум. | Подп. | Дата |
|      |      |          |       |      |

ТС-662.01.00

Лист  
3

Формат А4

| Формат | Зона | Лист | Обозначение       | Наименование | Кол. на исполн. ТС-662.01.00- |    |    |    |    |    | Примечание |  |
|--------|------|------|-------------------|--------------|-------------------------------|----|----|----|----|----|------------|--|
|        |      |      |                   |              | 10                            | 11 | 12 | 13 | 14 | 15 |            |  |
| A3     | 2    |      | ТС-662.01.01 - 11 | Подушка      | 1                             |    |    |    |    |    |            |  |
|        |      |      | - 12              | Подушка      |                               |    | 1  |    |    |    |            |  |
|        |      |      | - 13              | Подушка      |                               |    |    | 1  |    |    |            |  |
|        |      |      | - 14              | Подушка      |                               |    |    |    | 1  |    |            |  |
|        |      |      | - 15              | Подушка      |                               |    |    |    |    | 1  |            |  |

|      |      |          |       |      |
|------|------|----------|-------|------|
| Изм. | Лист | № докум. | Подп. | Дата |
|      |      |          |       |      |

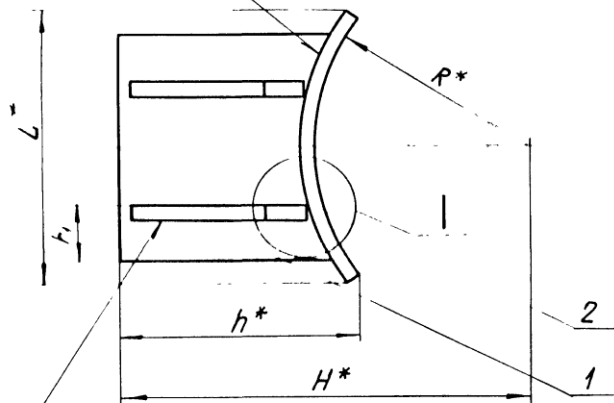
ТС-662.01.00

Лист  
4

Формат А4

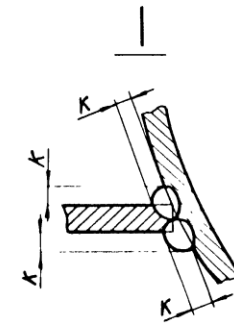
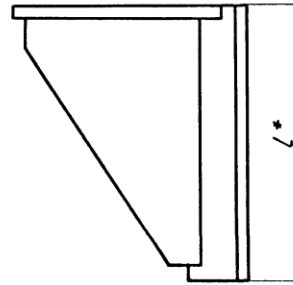
ГОСТ 14771-76-Т1-ΔК1

↓ A



ГОСТ 14771-76-Т3-ΔК1

Вид А



Размеры в мм

| Обозначение  | Для трубопровода Дн | R*  | L*  | l*  | H*  | h*  | h1 | κ | κ1 | Масса, кг |
|--------------|---------------------|-----|-----|-----|-----|-----|----|---|----|-----------|
| ТС-662.01.00 | 108                 | 54  | 76  | 115 | 119 | 80  | 17 |   |    | 1,40      |
| -01          | 133                 | 66  | 88  | 115 | 134 | 82  | 20 | 4 | 10 | 1,48      |
| -02          | 159                 | 80  | 101 | 117 | 164 | 100 | 22 |   |    | 2,09      |
| -03          | 219                 | 110 | 130 | 137 | 216 | 124 | 30 | 6 |    | 3,92      |

Продолжение

| Обозначение     | Для трубопровода Дн | R*  | L*  | l*  | H*  | h*  | h1  | κ  | κ1 | Масса, кг |
|-----------------|---------------------|-----|-----|-----|-----|-----|-----|----|----|-----------|
| ТС-662.01.00-04 | 273                 | 136 | 130 | 137 | 246 | 123 | 30  | 6  |    | 3,82      |
| -05             | 325                 | 162 | 167 | 167 | 271 | 120 | 30  | 6  |    | 4,34      |
| -06             | 377                 | 188 | 158 | 167 | 298 | 126 | 35  | 8  | 12 | 5,53      |
| -07             | 426                 | 213 | 178 | 200 | 338 | 140 | 40  | 8  | 12 | 9,27      |
| -08             | 530                 | 265 | 222 | 230 | 393 | 146 | 50  |    |    | 11,60     |
| -09             | 630                 | 315 | 262 | 230 | 445 | 150 | 60  |    |    | 13,70     |
| -10             | 720                 | 360 | 300 |     | 490 | 154 | 70  | 10 |    | 16,70     |
| -11             | 820                 | 410 | 320 | 270 | 540 | 156 | 75  |    |    | 17,60     |
| -12             | 920                 | 460 | 346 |     | 592 | 158 | 80  |    |    | 19,00     |
| -13             | 1020                | 510 | 382 | 290 | 642 | 163 | 90  | 12 | 16 | 24,60     |
| -14             | 1220                | 610 | 436 | 340 | 752 | 174 | 100 |    |    | 32,20     |
| -15             | 1420                | 710 | 540 |     | 862 | 189 | 125 |    |    | 38,00     |

1.\* Размеры для справок.

2. ±  $\frac{IT17}{2}$ .

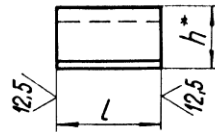
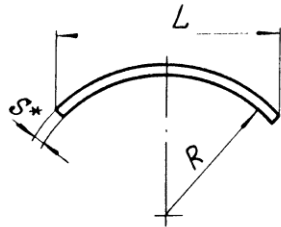
3. Требования к выполнению сварного шва и контроль сварного шва в соответствии с ТС-659Д.

| ТС-662.01.00 СБ |             |         |       |      |                |  |  |  |  |      |         |         |
|-----------------|-------------|---------|-------|------|----------------|--|--|--|--|------|---------|---------|
| Изм.            | Лист        | № докум | Подп. | Дата | Упор усиленный |  |  |  |  | Лист | Ма.     | Масштаб |
| Разраб.         | Стрелникова | Иванов  | 08.53 | Лист |                |  |  |  |  | Ма.  | Масштаб |         |
| Пров.           | Вешитченко  | Ремешко | 08.53 | Лист |                |  |  |  |  | Ма.  | Масштаб |         |
| Т.контр.        |             |         |       | Лист |                |  |  |  |  | Ма.  | Масштаб |         |
| И.контр.        | Лаштаев     | Иванов  | 08.35 |      | АООТ "СЗЭМП"   |  |  |  |  |      |         |         |
| Утв.            | Стрелникова |         |       |      |                |  |  |  |  |      |         |         |

Кол. Иванова

Формат А3





Размеры: в мм

| Обозначение  | R   | S* | L   | l   | h*   | Длина развертки* | Масса, кг |
|--------------|-----|----|-----|-----|------|------------------|-----------|
| ТС-662.01.01 | 54  | 4  | 76  | 115 | 17   | 80               | 0,29      |
| -01          | 66  |    | 88  |     | 18   | 92               | 0,33      |
| -02          | 80  |    | 101 | 117 | 20   | 105              | 0,38      |
| -03          | 110 | 6  | 130 | 137 | 25   | 135              | 0,86      |
| -04          | 136 |    |     |     | 22   |                  |           |
| -05          | 162 |    |     | 20  | 1,06 |                  |           |
| -06          | 188 |    |     | 25  |      |                  |           |
| -07          | 213 | 8  | 158 | 200 | 27   | 160              | 1,67      |
| -08          | 265 |    | 178 |     | 27   | 180              | 2,26      |
| -09          | 315 |    | 10  | 222 | 230  | 31               | 225       |
|              |     |    | 262 |     | 37   | 265              | 4,60      |

Продолжение

| Обозначение       | R   | S* | L   | l   | h* | Длина развертки | Масса, кг |
|-------------------|-----|----|-----|-----|----|-----------------|-----------|
| ТС-662.01.01 - 10 | 360 | 10 | 300 | 270 | 41 | 305             | 5,80      |
| -11               | 410 |    | 320 |     | 44 | 325             | 6,20      |
| -12               | 460 |    | 346 |     | 48 | 350             | 8,00      |
| -13               | 510 |    | 382 | 290 | 51 | 390             | 10,50     |
| -14               | 610 | 12 | 435 | 340 | 54 | 440             | 14,00     |
| -15               | 710 |    | 540 |     | 54 | 550             | 18,00     |

- \* Размеры для справок.
- $h_{14} \pm \frac{1T_{14}}{2}$ .

|              |              |          |       |      |         |                           |        |           |
|--------------|--------------|----------|-------|------|---------|---------------------------|--------|-----------|
|              |              |          |       |      |         | ТС-662.01.01              |        |           |
| Изм.         | Лист         | № докум. | Подп. | Дата | Подушка | Лист                      | Ма     | а Масштаб |
| Разраб.      | Степанова    | Лисса    | 08.85 |      |         | С.                        | таб    | —         |
| Проб.        | Белитченко   | Велич    | 08.85 |      |         | Лист                      | Листов | 1         |
| Т.контр.     |              |          |       |      |         |                           |        |           |
| Н.контр.     | Паутов       | Блажен   | 08.35 |      | Лист    | Б-ПН-S ГОСТ 19903-74      |        |           |
| Чтв.         | Стрельникова |          |       |      |         | СтЗсп5ГОСТ14637-89        |        |           |
| Кол. Иванова |              |          |       |      |         | АООТ «СЗЭМП»<br>Формат А3 |        |           |