

Инв. №	Подп. и дата	Взам. инв. №	Инв. №	Узла	Подп. и дата	Серия 5.900 -7								выпуск 4
Код	Зона	Пов.	Обозначение	Наименование	Кол. на исполн. А146 593.000 -							Примечание		
					01	02	03	04	05	06	07			
				Документация										
AS			А146 593 000 СБ	СБОРОЧНЫЙ ЧЕРТЕЖ	X	X	X	X	X	X	X			
				ДЕТАЛИ										
AY	1		А146 568.001 - 04	Косынка	4									
			- 05	Косынка		4								
			- 06	Косынка			4							
			- 07	Косынка				4						
			- 08	Косынка					4					
			- 09	Косынка						4				
			- 10	Косынка							4			
			- 11	Косынка								4		

Изм. лист №		Докум.	Подп.	Дата	А146 593.000	Лист		Лист	Листов
Пр.	Раб.	Инж.	Инж.			И	1	2	
Раб.	Пр.	Инж.	Инж.			Опора для вертикального трубопровода			
Инж.	Инж.	Инж.	Инж.			САПР-ПРОЕКТ			

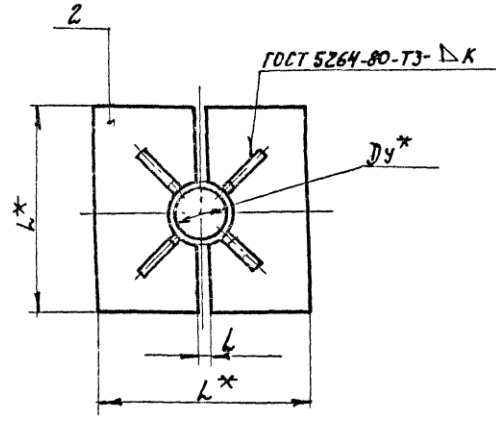
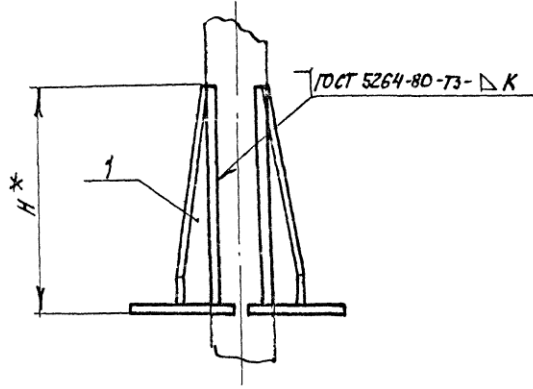
Инв. №	Подп. и дата	Взам. инв. №	Инв. №	Узла	Подп. и дата	Серия 5.900 -7							
Код	Зона	Пов.	Обозначение	Наименование	Кол. на исполн. А146 593.000 -							Примечание	
					01	02	03	04	05	06	07		
AA	2		А146 593.001	ПЛИТА	2								
			-01	ПЛИТА		2							
			-02	ПЛИТА			2						
			-03	ПЛИТА				2					
			-04	ПЛИТА					2				
			-05	ПЛИТА						2			
			-06	ПЛИТА							2		
			-07	ПЛИТА								2	

Изм. лист №		Докум.	Подп.	Дата	А146 593.000	Лист		Лист	Листов
Пр.	Раб.	Инж.	Инж.			И	2	10	

КОПИРОВАЛ: _____ ФОРМАТ А4

А14Б 593.000 СБ

СЕРИЯ 5.900 - 7
ВЫПУСК 4



ОБОЗНАЧЕНИЕ	УСЛОВНЫЙ ПРОХОД Dy*, мм	РАЗМЕРЫ, мм				МАССА, кг
		H*	L*	L	K	
А14Б 593.000	50	108	100	5±1'	3	0,43
-01	65	138	130			0,80
-02	80	168	160			1,16
-03	100	208	200	10±1'	4	2,00
-04	125	262	250			2,30
-05	150	312	300			3,80
-06	200	412	400			13,45
-07	250	512	500			22,64

* РАЗМЕРЫ ДЛЯ СПРАВОК.

Изм. № подл. Подп. и дата. Изм. № доп. Подп. и дата. Изм. № вноса. Подп. и дата.

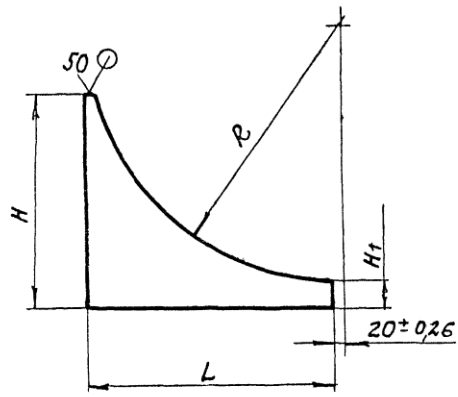
				А14Б 593.000 СБ				
Изм. лист	№ докум.	Подп.	Дата	ОПОРА ДЛЯ ВЕРТИКАЛЬНОГО ТРУБОПРОВОДА		Лист	Масштаб	Масштаб
Разраб.	БЕЛЯВСКАЯ	ОЗ				И	ст.	—
Пров.	КРУПНИК	ЮР				Лист	Ответв.	
Нач. гр.	КРУПНИК	ЮР						
Гл. спец.						САНТЕХНИПРОЕКТ		
Н. контр.	ЛЕЙТЕС	Ю						
Утв.	СПИВАК	Ю						

КОПИРОВАЯ 225206-05 103 ФОРМАТ А3

Серия 5.900.-7 ВЫПУСК 4

А14Б 592.001

(✓) (✓)



Обозначение	Размеры, мм				Материал	Масса, кг
	H	H ₁	L	R		
A14Б 592.001	250	35	290	305	Лист 8 ГОСТ 19903-74 Ст 3 ГОСТ 14637-89	2,2
- 01	330	65	385	410		4,3
- 02	388	88	460	512	Лист 10 ГОСТ 19903-74 Ст 3 ГОСТ 14637-89	7,5

Неуказанные предельные отклонения размеров: $h14; \pm \frac{t2}{2}$

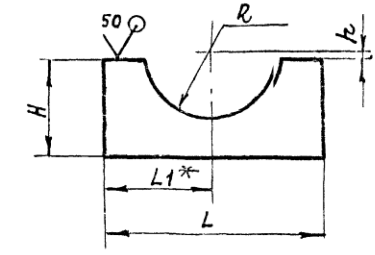
Изм. лист				№ докум.				Подп.				Дата			
Разраб.				Белявская											
Пров.				Крупник											
Нач. гр.				Крупник											
Гл. спец.															
Н. контр.				Лентес											
УТВ.				Спивак											

А14Б 592 001															
Изм.				Лист				Масса				Масштаб			
И				См.				ТАБЛ.				-			
Лист				Листов				1							
См. табл.															
Сантехнипроект															

Копировала _____ Формат А4

А14Б 593.001

(✓) (✓)



Обозначение	Размеры, мм					Материал	Масса, кг
	L	L ₁ *	H	h	R		
A14Б 593.001	100	50	47,5		300	Лист 6 ГОСТ 19903-74 Ст. 3 ГОСТ 14637-89	0,20
- 01	130	65	62,5		388		0,32
- 02	160	80	77,5	2,5	415		0,60
- 03	200	100	97,5		514	Лист 8 ГОСТ 19903-74 Ст. 3 ГОСТ 14637-89	0,85
- 04	250	125	120		677		1,3
- 05	300	150	145	5	810		2,50
- 06	400	200	195		1110		4,0
- 07	500	250	245		1337		6,5

1.* Размер для справок.
2. $h14; \pm \frac{t2}{2}$

Изм. лист				№ докум.				Подп.				Дата			
Разраб.				Белявская											
Пров.				Крупник											
Нач. гр.				Крупник											
Гл. спец.															
Н. контр.				Лентес											
УТВ.				Спивак											

А.14Б 593.001															
Изм.				Лист				Масса				Масштаб			
И				См.				ТАБЛ.				-			
Лист				Листов				1							
Плита															
См. табл.															
Сантехнипроект															

Копировала _____ Формат А4 25206-05 104