

КОН. АРКА		ПОДП. И ДАТА	ВЗН. ИЛИ №	ИЛИ № ДУБА	ПОДП. И ДАТА	СЕРИЯ 5.900. -7		ВЫПУСК		
ФОРМАТ	СТАНА	№	ОБОЗНАЧЕНИЕ	НАИМЕНОВАНИЕ	КОЛ. НА ИСПОЛ. А 14Б 587.000-					ПРИМЕЧАНИЕ
					-	01	02			
				ДОКУМЕНТАЦИЯ						
A3			A 14Б 587.000 СБ	СБОРОЧНЫЙ ЧЕРТЕЖ	×	×	×			
				СБОРОЧНЫЕ ЕД. ИМЦЫ						
A4	1		A 14Б 581 010	ОПОРА	2	2	2			
A4	2		A 14Б 585- 010	БАЛКА	1					
			-01	БАЛКА		1				
			-02	БАЛКА			1			
				ДЕТАЛИ						
A3	3		A 14Б 579. 001 -37	ТЯГА	2					
			-38	ТЯГА		2	2			
A4	4		A 14Б 579. 002-01	ТЯГА	2					
			-03	ТЯГА		2	2			
	5		-07	ТЯГА	2					

КМ	ЛМЕТ	№ ДОКУМ.	ПОДП.	ДАТА
РАД. РАБ.	БЕЛЫЙСКАЯ	0000		
РАД. РАБ.	КРУПНИК	0000		
РАД. РАБ.	КРУПНИК	0000		
И. КОМ.	ЛЕВЯК	0000		
И. КОМ.	СКОБАР	0000		

A 14Б 587. 000

ОПОРА
ПОДВЕСНАЯ
ДВУХРЯДНАЯ

ЛМТ	ЛМТ	ЛМТОВ
И	Т	З

САНТЕХНИПРОЕКТ
КОПРОВАА
ФОРМАТ А4

КОН. АРКА		ПОДП. И ДАТА	ВЗН. ИЛИ №	ИЛИ № ДУБА	ПОДП. И ДАТА	СЕРИЯ 5.900. -7		ВЫПУСК		
ФОРМАТ	СТАНА	№	ОБОЗНАЧЕНИЕ	НАИМЕНОВАНИЕ	КОЛ. НА ИСПОЛ. А 14Б 587.000-					ПРИМЕЧАНИЕ
					-	01	02			
A4	5		A 14Б 579 002 - 08	ТЯГА	2					
			-09	ТЯГА			2			
	6		-05	ТЯГА	2					
			-06	ТЯГА		2	2			
A4	7		A 14Б 579 003 -01	УШКО	10					
			-02	УШКО		10	10			
A4	8		A 14Б 580 001	ПРОУШНИА	2					
			-01	ПРОУШНИА		2	2			
A4	9		A 14Б 581 001	ПЛАСТИНА	2	2	2			
				СТАНДАРТНЫЕ ИЗДЕЛИЯ						
				ГАЙКИ ГОСТ 5915-70						
	10			M 12 - B H 5	4					
				M 16 - B H 5		4	4			
	11			M 12 - B H 5	8	8	8			
				МУФТЫ ГОСТ 1612778						
	12			M 12	2					
				M 16		2	2			

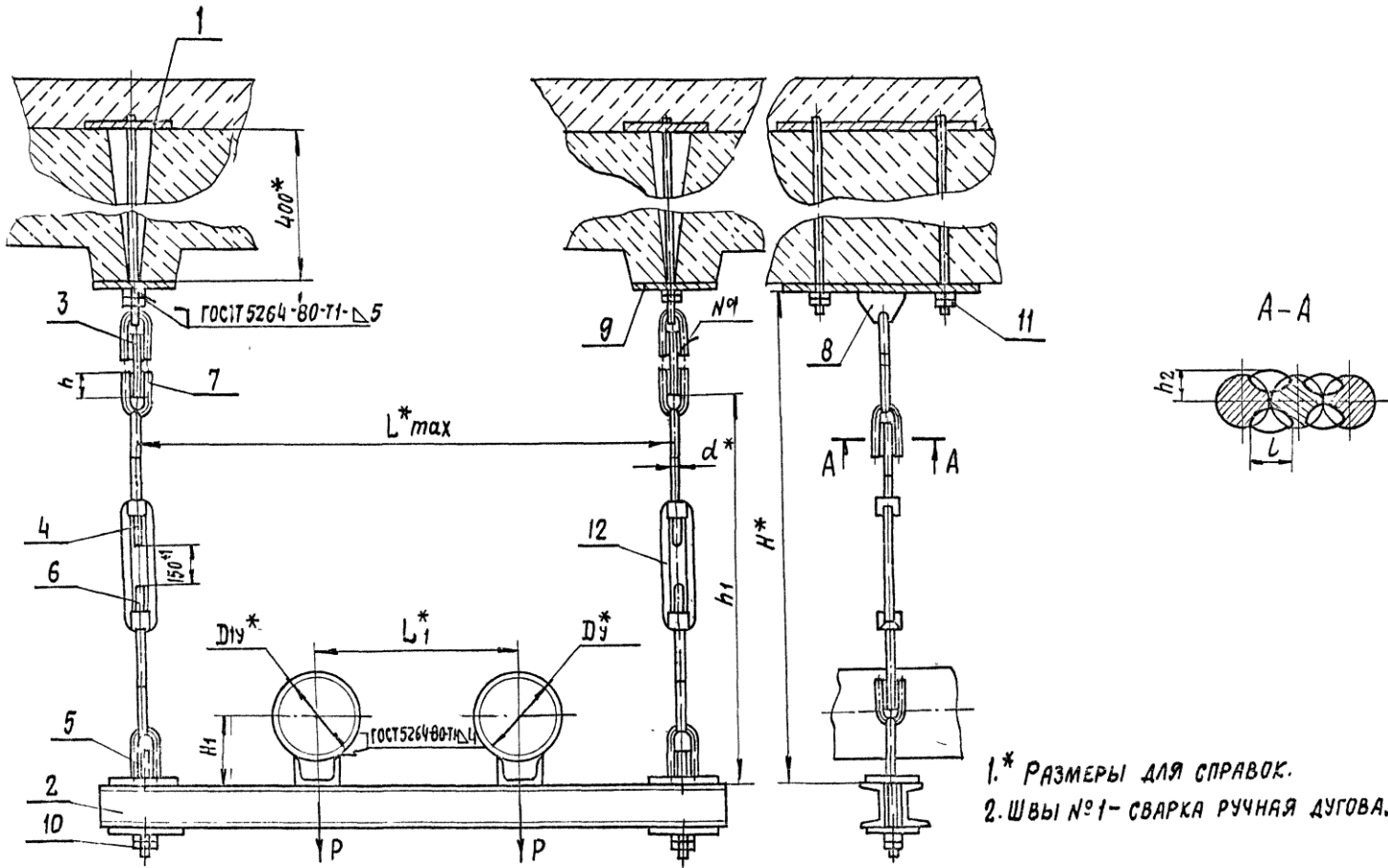
КМ	ЛМЕТ	№ ДОКУМ.	ПОДП.	ДАТА
РАД. РАБ.	БЕЛЫЙСКАЯ	0000		
РАД. РАБ.	КРУПНИК	0000		
РАД. РАБ.	КРУПНИК	0000		
И. КОМ.	ЛЕВЯК	0000		
И. КОМ.	СКОБАР	0000		

A 14Б 587. 000

ОПОРА
ПОДВЕСНАЯ
ДВУХРЯДНАЯ

ЛМТ	ЛМТ	ЛМТОВ
И	Т	З

САНТЕХНИПРОЕКТ
КОПРОВАА
ФОРМАТ А4



1.* РАЗМЕРЫ ДЛЯ СПРАВОК.
2. ШВЫ №1 - СВАРКА РУЧНАЯ ДУГОВАЯ.

ОБОЗНАЧЕНИЕ	Условный проход Ду*, мм	Допускаемая нагрузка Р, кгс	РАЗМЕРЫ, мм								Масса, кг	
			L*max	L1*	H*	h1	h	h1	h2	L		d*
А14Б587.000	100	118	650	250	600	66 ⁺¹	34 ^{+0,62}	426 ⁺¹	7 ⁺¹	10 ⁺¹	12	15,3
- 01	125	175	780	280	750	102 ⁺¹	43 ^{+0,67}	537 ⁺¹	10 ⁺¹	12 ⁺¹	16	20,5
- 02	150	266	850	300		126 ⁺¹						23,9

А14Б 587.000 СБ				ЛИСТ	МАССА	ЛИСТОВ
ИЗМ. ЛИСТ	№ ДОКУМ.	ПОДП.	ДАТА	И	СМ. ТАБЛ.	—
РАЗРАБ. БЕЛЯВСКАЯ	КРУПНИК			ЛИСТ	ЛИСТОВ	1
ПРОВ. КРУПНИК	КРУПНИК			САНТЕХНИПРОЕКТ		
НАЧ. ГР. КРУПНИК						
ГЛА СПЕЦ.						
И КОНТР. ЛЕНТЕС						
УТВ. СНАЧАК						

КОПИРОВАЛ 25206-05 87 ФОРМАТ А3