

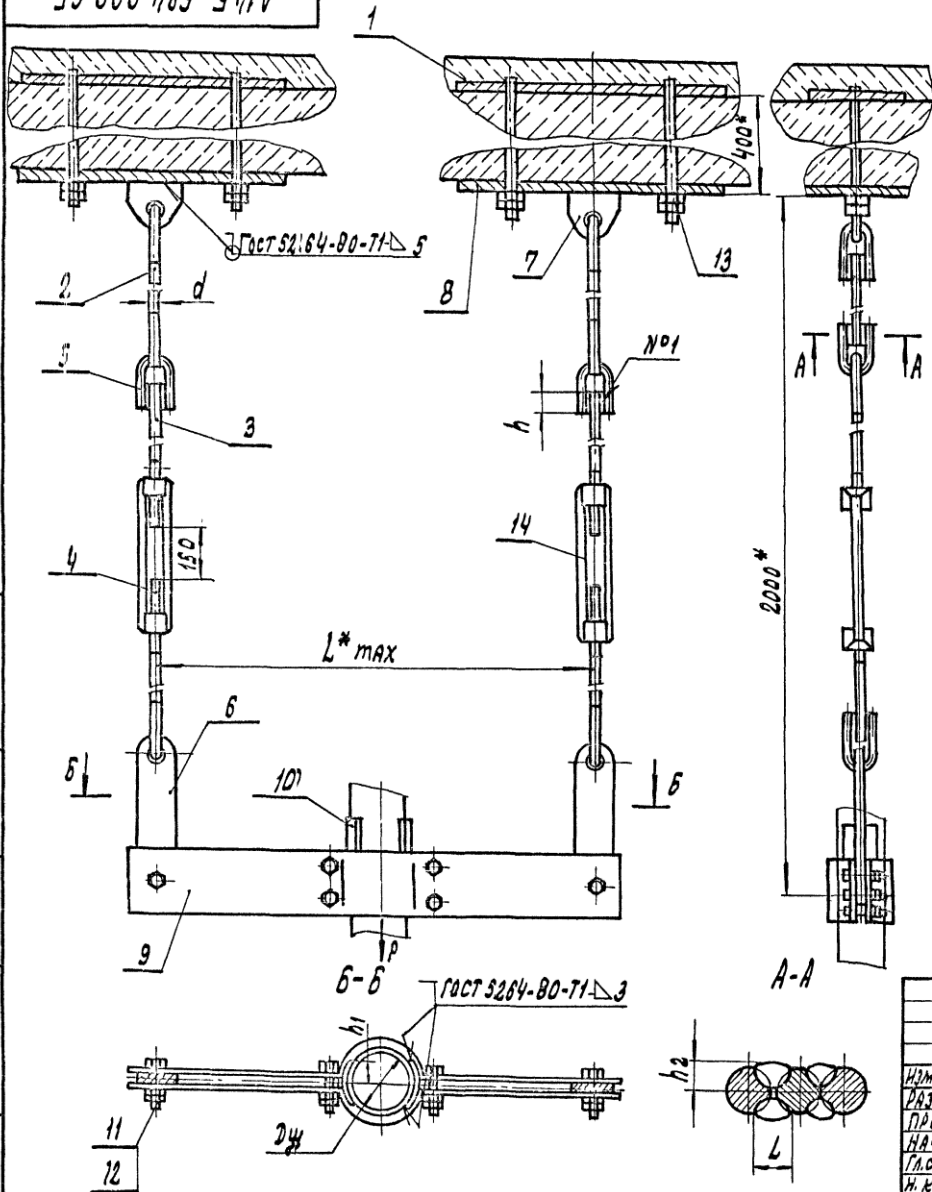
Инв. № подл.		Подп. и дата		Б/л инв. №		Инв. № дубл.		Подп. и дата		Серия 5.900 -7								Выпуск 4	
Формат	Зона	Поз.	Обозначение	Наименование	Кол на исполн. А14Б584 000-								Примечание						
					-	01	02	03	04	05	06	07							
				ДОКУМЕНТАЦИЯ															
			A14Б584.000 СБ	СБОРОУНЫЙ ЧЕРТЕЖ	×	×	×	×	×	×	×	×	×	×	×	×			
				СБОРОУНЫЕ ЕДИНИЦЫ															
			A14Б581.010	ОПОРА	2	2	2	2	2	2	2	2	2	2	2	2			
				ДЕТАЛИ															
			A14Б579.001 - 31	ТЯГА	2	2	2	2											
			- 32	ТЯГА					2	2									
			- 33	ТЯГА									2	2					
			A14Б579.002	ТЯГА	2	2	2	2											
			- 01	ТЯГА								2	2						

					A14Б584.000							
Изм./Лист	№ докум.	Подп.	Дата	Контр.						ОПОРА		
РАЗРАБ.	БЕЛОВЕЖКАЯ									ПОДВЕСНАЯ		
ПРОБ.	БЕЛОВЕЖКАЯ									Лист 2		
Рис. проект.	БЕЛОВЕЖКАЯ									Лист 7		
Исполн.	БЕЛОВЕЖКАЯ									Лист 4		
Контр.	БЕЛОВЕЖКАЯ									САНТЕХНИПРОЕКТ		
Утв.	БЕЛОВЕЖКАЯ									КОПИРОВАЯ		

Инв. № подл.		Подп. и дата		Б/л инв. №		Инв. № дубл.		Подп. и дата		Серия 5.900 -7								Выпуск 4	
Формат	Зона	Поз.	Обозначение	Наименование	Кол на исполн. А14Б584 000-								Примечание						
					-	01	02	03	04	05	06	07							
			A14Б579.002 - 03	ТЯГА										2	2				
			- 04	ТЯГА	2	2	2	2											
			- 05	ТЯГА					2	2									
			- 06	ТЯГА									2	2					
			A14Б579.003	УШКО	8	8	8	8											
			- 01	УШКО					8	8									
			- 02	УШКО								8	8						
			A14Б579.004	СЕРЬГА	2	2	2	2	2	2									
			- 01	СЕРЬГА									2	2					
			A14Б580.001	ПРОУШИНА	2	2	2	2	2	2									
			- 01	ПРОУШИНА									2	2					
			A14Б581.001	ПЛАСТИНА	2	2	2	2	2	2	2	2	2	2	2	2			
			A14Б582.001	ПОЛУХОМУТ	2														
			- 01	ПОЛУХОМУТ		2													
			- 02	ПОЛУХОМУТ			2												
			- 03	ПОЛУХОМУТ				2											
			- 04	ПОЛУХОМУТ					2										
			- 05	ПОЛУХОМУТ						2									
			- 06	ПОЛУХОМУТ									2						

					A14Б584.000							
Изм./Лист	№ докум.	Подп.	Дата	Контр.						Лист 2		
РАЗРАБ.	БЕЛОВЕЖКАЯ									КОПИРОВАЯ		
ПРОБ.	БЕЛОВЕЖКАЯ									ФОРМАТ А4		
Рис. проект.	БЕЛОВЕЖКАЯ									САНТЕХНИПРОЕКТ		
Исполн.	БЕЛОВЕЖКАЯ									КОПИРОВАЯ		
Контр.	БЕЛОВЕЖКАЯ									ФОРМАТ А4		
Утв.	БЕЛОВЕЖКАЯ									КОПИРОВАЯ		

А14Б 584.000 СБ



Обозначение	Условный проход Ду*, мм	Допускаемая нагрузка Р, кгс	Размеры, мм					Масса, кг
			L*max	h	h ₁	h ₂	L	
А14Б584.000	50	51	400		15±1			14,34
-01	65	75	440	26 ^{+0,52}	17,5±1	6 ⁺¹	10	15,42
-02	80	107	550		20±1			17,14
-03	100	157	580		22,5±1		10 ⁺¹	19,60
-04	125	220	600	34 ^{+0,82}	30±1	7 ⁺¹	12	24,40
-05	150	325	630		35±1			24,30
-06	200	857	750	43 ^{+0,82}	50±1	9 ⁺¹	12 ⁺¹	38,90
-07	250	1153	860		57,5±1			44,90

1.* Размеры для справок.

2. Швы №1 - сварка ручная дуговая.

ИЗМ. ЛИСТ № ДОСУМ. ПОДП. АНТ.А				А14Б 584.000 СБ			Лист	Масса	Масштаб
РАЗРАБ. БЕЛЯВСКАЯ				ОПОРА			И	СМ.	—
ПРОВ. КРУПНИК				ПОДВЕСНАЯ			Лист	Листов	1
НАЧ. ГР. КРУПНИК							САНТЕХНИПРОЕКТ		
ГЛАВ. ЛЕВЯТОВ									
УТВ. СЛЫВАН									

КОЛЛЕКЦИОНАЛ: 25206-05 80 ФОРМАТ А3