



ИНВ. № ПОСЛ. ЗОНА	ПОДП. И ДАТА	ВЗЯМ. ИНВ. №	ИМЯ ИЛИ №	ПОДП. И ДАТА	ОБЪЕКТ	НАИМЕНОВАНИЕ	КОЛ. НА ИСПОЛН. А14Б 580 000 -							ПРИМЕЧАНИЕ
							01	02	03	04	05	06	07	
А4	7	А14Б 580.001	-01			ПРОУШИНА	1	1	1	1	1	1		
						СТАНДАРТНЫЕ ИЗДЕЛИЯ								
						Болты ГОСТ 7998-70								
	8					M10-30-6g.36	2	2						
						M12-35-6g.36		2	2					
						M16-40-6g.36			2	2				
						M20-50-6g.36					2	2		
						Гайки ГОСТ 5915-70								
						M10-6H.5	2	2						
						M12-6H.5		2	2					
						M16-6H.5			2	2				
						M20-6H.4					2	2		
						Муфты ГОСТ 16127-78								
	10					M10	1	1						
						M12		1	1					
						M16			1	1	1	1		

А14Б 580 000

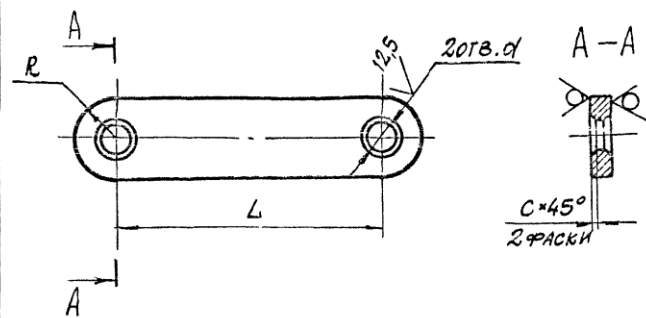
ИЗМ. ЛИСТ	№ ДОКУМ.	ПОДП.	ДАТА

ИЗМ. ПОСЛ. ЗОНА

ИЗМ. ПОСЛ. ЗОНА	ПОДП. И ДАТА	ВЗЯМ. ИНВ. №	ИМЯ ИЛИ №	ПОДП. И ДАТА

А14Б 579.004

50/100



Обозначение	Размеры, мм				Материал	Масса, кг
	L	d	R	c		
A14Б579.004	125	14 <sup>+0,015</sup>	18	2	Лист 8 ГОСТ 19903-74 Ст.3 ГОСТ 14637-89	0,32
-01	150	20 <sup>+0,025</sup>	26	3	Лист 12 ГОСТ 19903-74 Ст.3 ГОСТ 19903-89	0,86

Неуказанные предельные отклонения размеров  $\pm \frac{t_2}{2}$

A14Б 579.004

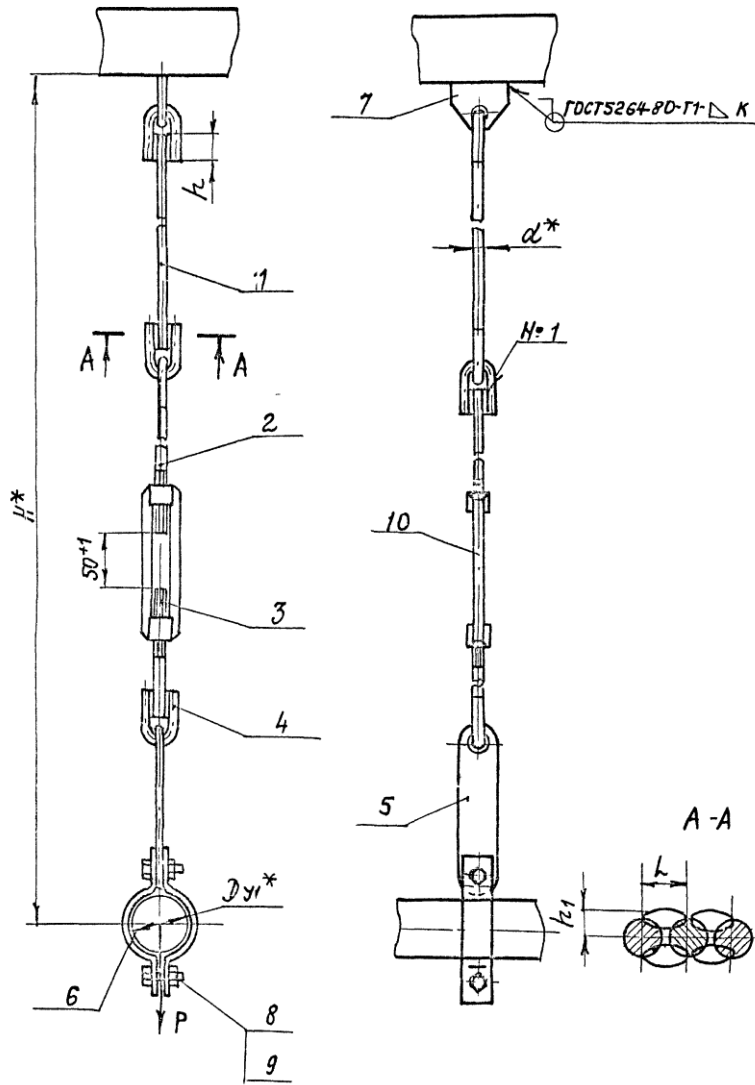
ИЗМ. ЛИСТ	№ ДОКУМ.	ПОДП.	ДАТА	СЕРЬГА	ЛИСТ	МАССА	МАШТАБ
РАЗРАБ.	БЕЛЯВСКАЯ	СВ			И	СМ. ТАБЛ.	-
ПРОВ.	КРУПНИК	СВ		СМ. ТАБЛ.	ЛИСТ	ЛИСТОВ	1
НАЧ. ГР.	КРУПНИК	СВ			САНТЕХНИИПРОЕК		
ГЛ. СПЕЦ.							
Н. КОНТР.	ЛЕЙТЕС						
УТВ.	СПИВАК						

КОПИРОВАЛ 25206-05 64 ФОРМАТ А4

А14Б 580.000 СБ

Серия 5.900 -7 выпуск 4

№ подл. Подп. и дата Изм. № подл. Подп. и дата



Обозначение	Условный проход Ду, * мм	Допускаемая нагрузка Р, кгс	Размеры, мм						Масса кг
			H*	h	h <sub>1</sub>	L	d*	к	
А14Б580.000	50	250	700	26 <sup>+0,62</sup>	6+1	10 <sup>+1</sup>	10	8	1,48
-01	65		720						1,50
-02	80		760	34 <sup>+0,62</sup>	7+1	12	1,90		
-03	100		900				2,00		
-04	125	400	950	43 <sup>+0,62</sup>	9+1	12 <sup>+1</sup>	16	12	4,14
-05	150		1100						4,57
-06	200		1500	1000					
-07	250								5,91

- \* Размеры для справок.
- Швы №1 - сварка ручная дуговая.

				А14Б 580.000 СБ		
				ОПОРА		
				ПОДВЕСНАЯ		
ИЗМ. ЛИСТ	№ ДОКУМ.	ПОДП.	ДАТА	ЛИСТ	МЯСЯ	МЯСЯ
РАЗРАБ.	БЕЛЯВСКАЯ			И	СМ.	—
ПРОЗ.	КРУПНИК			ТАБЛ		
НАЧ. ГР.	КРУПНИК			ЛИСТ		
ГЛ. СПЕЦ.				ЛИСТОВ		
Н. КОНТР.	ЛЕЙТЕС			САНТЕХНИПРОЕКТ		
УТВ.	СПИВАК					

КОПИРОВАЛ 25206-05 65 ФОРМАТ А3