

ИНВ.№ ПОДЛ		ПОДП. И ДАТА		ВЗАМ.ИНВ.№		ИНВ.№ ДУБЛ		ПОДП. И ДАТА		СЕРИЯ 5.900 -7 ВЫПУСК 4									
ФОРМАТ	ЭЛМ	ПОЗ	ОБОЗНАЧЕНИЕ	НАИМЕНОВАНИЕ	КОЛ. НА ИСПОЛН. А14Б578.000-										ПРИМЕЧАНИЕ				
					-	01	02												
				ДОКУМЕНТАЦИЯ															
А3			А14Б 578.000 СБ	СБОРОЧНЫЙ ЧЕРТЕЖ	×	×	×												
				СБОРОЧНЫЕ ЕДИНИЦЫ															
А4	1		А14Б 578.010	КРОНШТЕЙН	1														
			- 01	КРОНШТЕЙН		1													
			- 02	КРОНШТЕЙН			1												
				ДЕТАЛИ															
А4	2		А14Б 566.001	ХОМУТ	3														
			- 01	ХОМУТ		3													
			- 02	ХОМУТ			3												

					А14Б 578.000							
ИЗМ	ЛИСТ	№ ДОКУМ	ПОДП.	ДАТА						ЛИСТ	ЛИСТ	ЛИСТОВ
РАЗРАБ.	БЕЛКОВСКАЯ									И	1	2
ПРОВ	КРУЛНИК									САНТЕХНИИПРЕКТ		
ЭК ГРЭП	КРУЛНИК											
И КОНТР	ЛЕЙТЕС											
УТВ	СПИВАК											

Опора подвижная
ТРЕХРАДНАЯ

Копировал
Формат А4

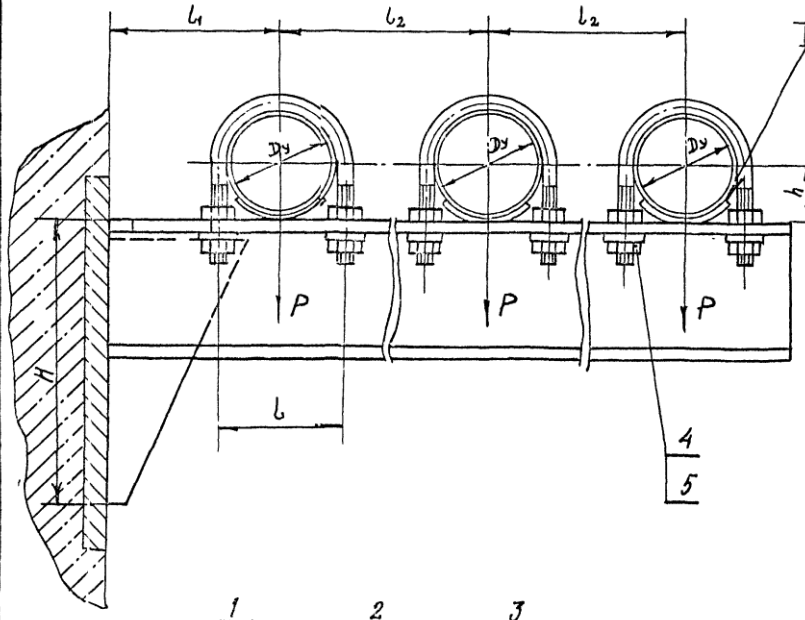
ИНВ.№ ПОДЛ		ПОДП. И ДАТА		ВЗАМ.ИНВ.№		ИНВ.№ ДУБЛ		ПОДП. И ДАТА		СЕРИЯ 5.900 -7 ВЫПУСК 4									
ФОРМАТ	ЭЛМ	ПОЗ	ОБОЗНАЧЕНИЕ	НАИМЕНОВАНИЕ	КОЛ. НА ИСПОЛН. А14Б578.000										ПРИМЕЧАНИЕ				
					-	01	02												
А4	3		А14Б 566.002	ПОДУШКА	3														
			- 01	ПОДУШКА		3													
			- 02	ПОДУШКА			3												
				СТАНДАРТНЫЕ ИЗДЕЛИЯ															
				Гайки ГОСТ 5915-70															
		4		М10 - 6Н.5	12														
				М12 - 6Н.5		12	12												
				Шайбы ГОСТ 10906-78															
		5		10 02	6														
				12.02		6	6												

					А14Б 578.000							
ИЗМ	ЛИСТ	№ ДОКУМ	ПОДП.	ДАТА						ЛИСТ	ЛИСТ	ЛИСТОВ
										2		

Копировал
Формат А4

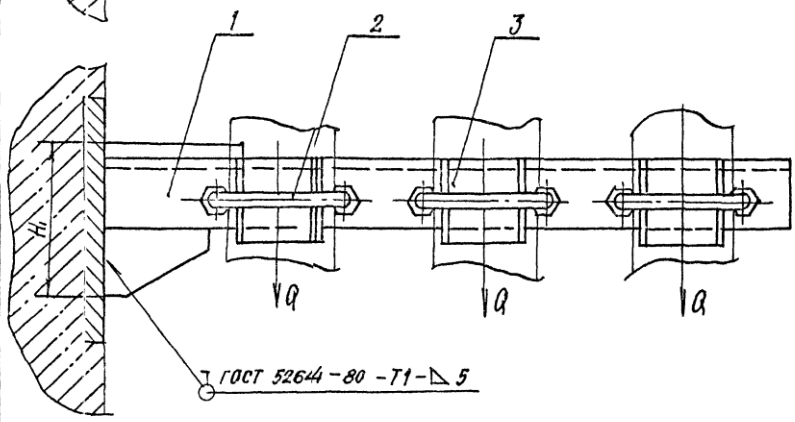
выпуск 4
серия 5.900. -7

А14Б 578 000 СБ



ГОСТ 11534 - 75 - T1 - 3

Обозначение	Условный проход Dy, мм	Допускаемые нагрузки, кгс		Размеры, мм						Масса, кг
		Вертик.	Горизонт.	H	H ₁	h	L	l ₁	l ₂	
		P	Q							
А14Б 578 000	50	40	12	160	88	32	70	100	140	4,7
-01	65	56	17			41	90	120	160	5,8
-02	80	72	2,2	190	98	48	106	130	175	6,3



ГОСТ 52644 - 80 - T1 - 5

РАЗМЕРЫ ДЛЯ СПРАВОК.

Изм. № ИСОД
ПОИСК И ДАТА
ИЗМ. № ИСОД
ИЗМ. № ИСОД
ПОИСК И ДАТА
ИЗМ. № ИСОД
ПОИСК И ДАТА

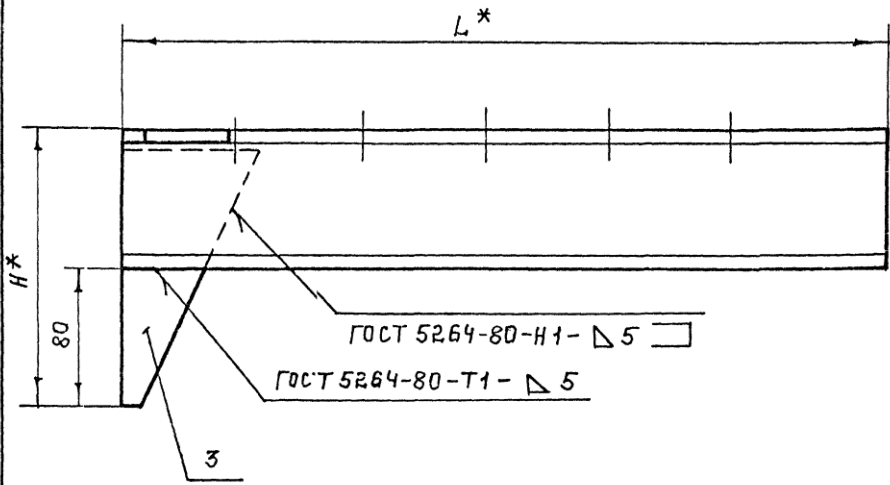
				А14Б 578.000 СБ				
ИЗМ. ЛИСТ № ДОКУМ ПОДП ДАТА РАЗРАБ. БЕЛАЗОВСКАЯ СВМ ПРОВ. КРИННИК СВМ НАЧ. ГР. КРИННИК СВМ Л. СПЕШ И КОНТР. ЛЕНГЕС ВЛ УТВ. СПИВАК СВМ				ОПОРА ПОДВИЖНАЯ ТРЕХРЯНАЯ		Лист	Масса	Масштаб
				И	СМ. ТАБЛ.	—	—	—
				Лист		Листов 1		
				САНТЕХНИПРОЕКТ				
				252.06-05 54		ФОРМАТ А3		

А14Б 578.010 СБ

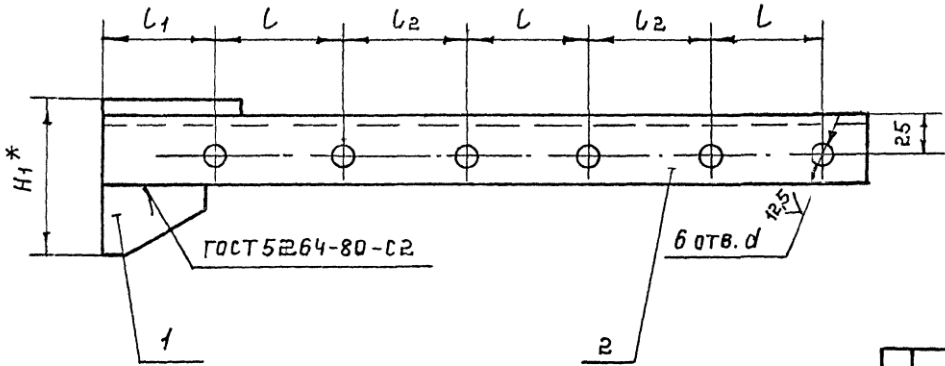
ВЫПУСК 4

СЕРИЯ 5.900 -7

ИМЬ № ПОДА П. И ДАТЯ ВЗЯМ ЖИВНЕННВ № ДУВН ПОДА П. И ДАТЯ



ОБОЗНАЧЕНИЕ	РАЗМЕРЫ, мм.							МАССА, кг
	L*	L	L ₁	L ₂	H*	H ₁ *	d	
А14Б 578.010	440	70	65	70	160	88	12	3,7
-01	510	90	75					4,4
-02	560	106	77	69	190	98	14	4,74



1.* РАЗМЕРЫ ДЛЯ СПРАВК
2 H14; ± $\frac{t_2}{2}$.

				А14Б 578.010 СБ			
Лист	№ ДОКУМ.	ПОДА П.	ДАТЯ	КРОШТЕЙН	ЛИСТ	МАССА	МАСШТАБ
РАЗРБ	БЕЛЯВСКАЯ				И	СМ. ТАБЛ.	—
ТРОВ.	КРУПНИК			ЛИСТ ЛИСТОВ 1			
НАЧ.ГР	КРУПНИК			САНТЕХНИПРОЕКТ			
ГЛ. СПЕЦ							
Н. КОНТР	ЛЕНТЕС						
УТВ	СЛЫВАК						

КОПИРОВАЛ: 25206-05 56 ФОРМАТ А3