

| ИНВ. № ПОДА | | ПОДП. И ДАТА | | ВЗАИМН. № ИНВ. № ДУБЛ. | | ПОДП. И ДАТА | | Серия 5.900 -7 | | | | | | | выпуск 4 | |
|-------------|------|--------------|-----------------|------------------------|------------------------------|--------------|----|----------------|----|----|----|------------|----|--|----------|--|
| ФОРМАТ | ЗОНА | ПРОБ. | ОБОЗНАЧЕНИЕ | НАИМЕНОВАНИЕ | КОЛ. НА ИСПОЛН. А14Б577.000- | | | | | | | ПРИМЕЧАНИЕ | | | | |
| | | | | | - | 01 | 02 | 03 | 04 | 05 | 06 | | 07 | | | |
| | | | | ДОКУМЕНТАЦИЯ | | | | | | | | | | | | |
| A3 | | | A14Б 577.000 СБ | СБОРОЧНЫЙ ЧЕРТЕЖ | X | X | X | X | X | X | X | X | X | | | |
| | | | | СБОРОЧНЫЕ ЕДИНИЦЫ | | | | | | | | | | | | |
| A4 | 1 | | A14Б 567.010 | ОПОРА | 3 | | | | | | | | | | | |
| | | | - 01 | ОПОРА | 3 | | | | | | | | | | | |
| | | | - 02 | ОПОРА | | 3 | | | | | | | | | | |
| | | | - 03 | ОПОРА | | | 3 | | | | | | | | | |
| | | | - 04 | ОПОРА | | | | 3 | | | | | | | | |
| | | | - 05 | ОПОРА | | | | | 3 | | | | | | | |
| | | | - 06 | ОПОРА | | | | | | 3 | | | | | | |
| | | | - 07 | ОПОРА | | | | | | | 3 | | | | | |

| | | | | | | | |
|-------------------|----------|-------|------|------------------------------|--|--|--|
| | | | | A14Б 577.000 | | | |
| ИЗМ. ЛИСТ | № ДОКУМ. | ПОДП. | ДАТА | | | | |
| РАЗРАБ. БЕЛЫВСКАЯ | | | | | | | |
| ПРОВ. КРУЛИК | | | | | | | |
| ЭК. ГР. КРУЛИК | | | | | | | |
| И КОНТР. ЛЕЙТЕС | | | | | | | |
| УТВ. СЕДИН | | | | | | | |
| | | | | ОПОРА ПОВИЖНАЯ ТРЕХРАДНАЯ | | | |
| | | | | ЛИТ. ЛИСТ Листов И 1 1 2 | | | |
| | | | | САМТЕХНИИПРОЕКТ | | | |
| | | | | КОПИРОВАЛ | | | |
| | | | | ФОРМАТ А4 | | | |

| ИНВ. № ПОДА | | ПОДП. И ДАТА | | ВЗАИМН. № ИНВ. № ДУБЛ. | | ПОДП. И ДАТА | | Серия 5.900 -7 | | | | | | | выпуск 4 | |
|-------------|------|--------------|------------------|------------------------|------------------------------|--------------|----|----------------|----|----|----|------------|----|--|----------|--|
| ФОРМАТ | ЗОНА | ПРОБ. | ОБОЗНАЧЕНИЕ | НАИМЕНОВАНИЕ | КОЛ. НА ИСПОЛН. А14Б577.000- | | | | | | | ПРИМЕЧАНИЕ | | | | |
| | | | | | - | 01 | 02 | 03 | 04 | 05 | 06 | | 07 | | | |
| A4 | 2 | | A14Б570.010 - 03 | КРОНШТЕЙН | 1 | 1 | | | | | | | | | | |
| | | | - 04 | КРОНШТЕЙН | | | 1 | 1 | | | | | | | | |
| | | | - 05 | КРОНШТЕЙН | | | | | 1 | 1 | | | | | | |
| | | | - 06 | КРОНШТЕЙН | | | | | | | 1 | 1 | | | | |

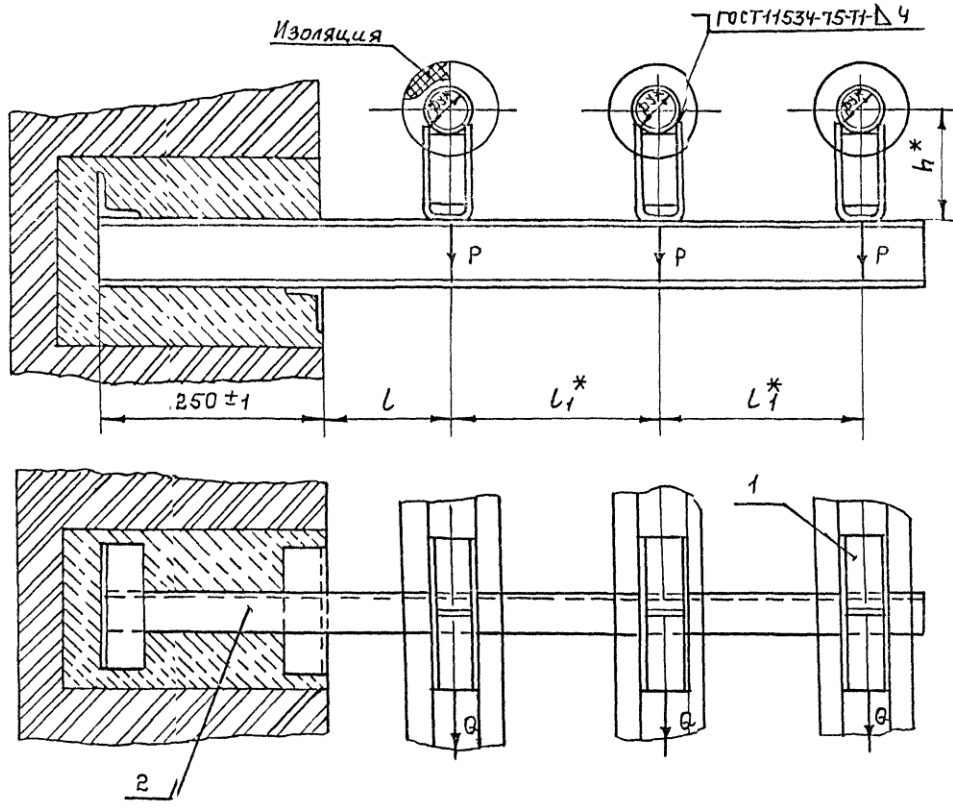
| | | | | | | | |
|-----------|----------|-------|------|--------------|--|--|--|
| | | | | A14Б 577.000 | | | |
| ИЗМ. ЛИСТ | № ДОКУМ. | ПОДП. | ДАТА | | | | |
| | | | | КОПИРОВАЛ | | | |
| | | | | ФОРМАТ А4 | | | |
| | | | | ЛИСТ 2 | | | |

А14Б 577.000 СБ

ВЫПУСК 4

СЕРИЯ 5.900 - 7

ИВ. № ПОДП. ПОДП. И ДАТЯ | ВЗАМ. ИВ. № | ИВ. № | ДАТЯ | ПОДП. И ДАТЯ



| ОБОЗНАЧЕНИЕ | УСЛОВНЫЙ ПРОУДА ДУ, мм | ДОПУСКАЕМЫЕ НАГРУЗКИ, КГС | | РАЗМЕРЫ, мм | | | МАССА, КГ |
|-------------|------------------------|---------------------------|-------------|-------------------|----------------|----------------|-----------|
| | | ВЕРТИК. Р | ГОРИЗОНТ. Q | L | L [*] | H [*] | |
| А14Б577.000 | 50 | 51 | 15 | 150 ^{±1} | 245 | 132 | 11,54 |
| -01 | | | | | | 182 | 12,80 |
| -02 | 65 | 78 | 23 | 160 ^{±1} | 270 | 140 | 13,23 |
| -03 | | | | | | 190 | 14,61 |
| -04 | 80 | 107 | 32 | 185 ^{±1} | 320 | 147 | 18,90 |
| -05 | | | | | | 197 | 20,30 |
| -06 | 100 | 157 | 47 | 195 ^{±1} | 340 | 156 | 25,34 |
| -07 | | | | | | 206 | 26,92 |

* РАЗМЕРЫ ДЛЯ СПРАВОК.

| | | | | | | |
|-----------|------------|------------|-----------------------------|------------------|--------|---------|
| | | | | А14Б 577. 000 СБ | | |
| Изм. Лист | № ДОКУМ | ПОДП. ДАТЯ | ОПОРА ПОДВИЖНАЯ ТРЕХРАДНАЯ. | ЛИТ | МАССА | МАСШТАБ |
| РАЗРЯБ | БЕЛДОВСКАЯ | ВР | | И | СМ | — |
| ПРОВ. | ХРУПНИК | ВР | | ТАБЛ. | — | — |
| НАЧ. ГР | ХРУПНИК | ВР | | ЛИСТ | ЛИСТОВ | 1 |
| И. КОНТР. | ЛЕЙТЕС | ВР | | САНТЕХНИИПРОЕКТ | | |
| УТВ. | СПИВАК | ВР | | | | |

КОПИРОВАЛ: 25206-05 52 ФОРМАТ А3