

Изм. №		Подп. и дата		Взам. инв. №		Изм. №		Подп. и дата		Серия 5.900 - 7				Выпуск 4	
Формат	Зона	Лист	Обозначение	Наименование	Кол. на исполн. А14Б 571.000				Примечание						
					—	01	02								
					ДОКУМЕНТАЦИЯ										
			А14Б 571.000 СБ	СБОРОЧНЫЙ ЧЕРТЕЖ											
				ДЕТАЛИ											
			А14Б 566.001	Хомут											
			— 01	Хомут											
			— 02	Хомут											
			А14Б 566.002	Подушка											
			— 01	Подушка											
			— 02	Подушка											
			А14Б 571.001	Поперечина											
			— 01	Поперечина											
			— 02	Поперечина											

А 14 Б 571.000

ОПОРА ПОДМАННАЯ
ДВУХРЯДНАЯ

Лист 1 из 2
САЛТЕХНИПРОЕКТ

КОПИРОВАЛ: ФОРМАТ А4

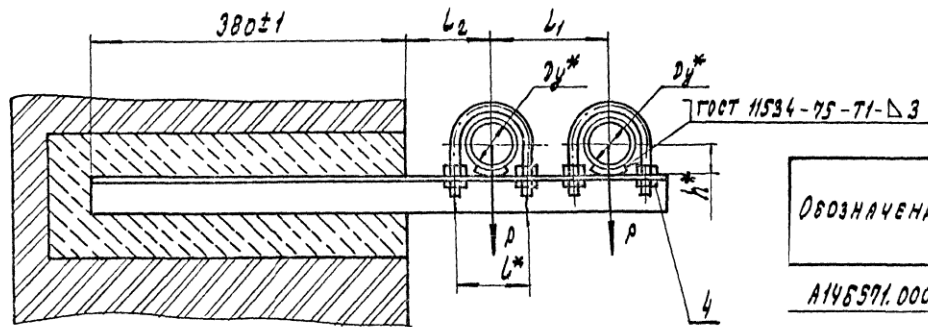
Изм. №		Подп. и дата		Взам. инв. №		Изм. №		Подп. и дата		Серия 5.900 - 7				Выпуск 4	
Формат	Зона	Лист	Обозначение	Наименование	Кол. на исполн. А14Б 571.000				Примечание						
					—	01	02								
					СТАНДАРТНЫЕ ИЗДЕЛИЯ										
					Гайки ГОСТ 5915-90										
			4	М10 - 6Н.5											
				М12 - 6Н.5											

А 14 Б 571.000

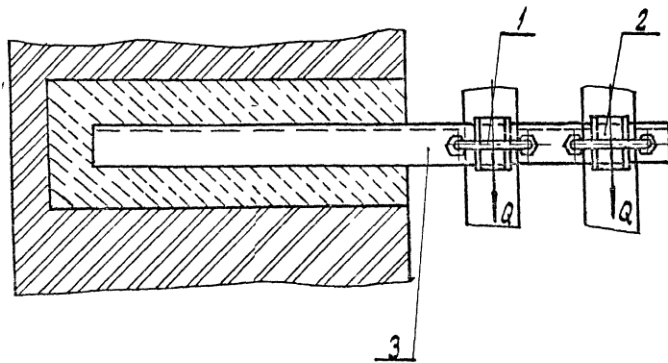
Лист 2 из 2
КОПИРОВАЛ: ФОРМАТ А4

A14B 571.000 CB

СЕРИЯ 5.900 -7 ВЫПУСК 4



ОБОЗНАЧЕНИЕ	УСЛОВНЫЙ ПРОХОД Dш*, мм	ДОПУСКАЕМЫЕ НАГРУЗКИ, кгс		РАЗМЕРЫ, мм				МАССА, кг
		ВЕРТИКАЛЬНЫЙ ГОРИЗОНТ:		L*	L1*	L2	L*	
		P	Q					
A14B571.000	50	40	12	70	140	100±1	32	2,91
-01	65	56	17	90	160	120±1	41	3,67
-02	80	72	22	106	175	150±1	48	4,90



* РАЗМЕРЫ ДЛЯ СПРАВОК.

A14B 571.000 CB

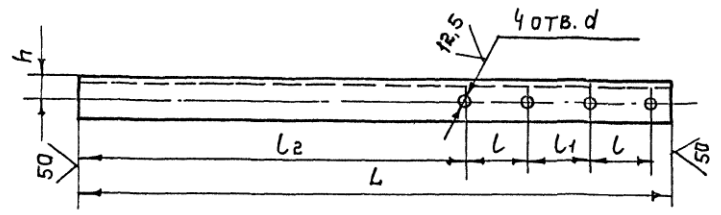
ИМЯ ЛИСТА	ИМЯ ДОКУМ.	ПОДП.	ДАТА	ОПОРА ПОДВИЖНАЯ ДВУХРЯДНАЯ	ЛИСТ	МАССА	МАСШТАБ
РАЗРАБ. БЕЛЯВСКАЯ	САИ				И	СЛ. ТАБЛ.	—
ПРОВ. КРУПНИК	САИ				ЛИСТ	ЛИСТОВ /	
НАЧ. Г. КРУПНИК	САИ				САНТЕХНИПРОЕКТ		
ТЛ. СПЕЧ.							
И. КОМТЛ.	ЛЕЙТЕС						
УТВ.	СПИВЯК						

КОД ПРОЕКТА: 252106-05 30 ФОРМАТ А3

выпуск 4
Серия 5.900 -7

А14Б 571.001

(M)A



Обозначение	РАЗМЕРЫ, мм.						МАТЕРИАЛ	Масса кг
	L	L1	L2	h	d			
А14Б571.001	685	70	445	25	12 ^{±0,15}	УГОЛОК 45x4 ГОСТ 8509-86 Ст.3 ГОСТ 535-88	2,27	
-01	730	90	455	30	14 ^{±0,2}	УГОЛОК 50x5 ГОСТ 8509-86 Ст.3 ГОСТ 535-88	2,71	
-02	765	105	457	35		УГОЛОК 63x5 ГОСТ 8509-86 Ст.3 ГОСТ 535-88	3,67	

Неуказанные предельные отклонения размеров: $h_{14}; \pm \frac{t_2}{2}$.

А14Б 571.001

Изм. № подл.	Дата	Взам. инв. №	Изм. №	Инв. №	Подп. и дата
Лист	№ докум.	Подп.	Лист	Лит	Масштаб
Разраб.	Белявская	Сивак		И	см. табл.
Пров.	Крупник	Сивак		Лист	Листов 1
Нач. гр.	Крупник	Сивак			
Гл. спец.					
И контр.	Лейтес	Сивак			Сантехнипроект
УТВ.	Сивак	Сивак			

Копировал: ФОРМАТ А4

Инв. № подл.	Дата	Взам. инв. №	Инв. №	Подп. и дата	Наименование	Обозначение	Кол. на испол. А14Б 572.000 -			Примечание
							01	02	03	
А3					Документация	А14Б 572.000 СБ				
А4					Сборочные единицы					
А4					Опора	А14Б 567.010	1			
А3					Опора	-01	1			
А3					Опора	-02	1			
А3					Опора	-03	1			
А3					Детали					
А3					Поперечина	-14	1			
А3					Поперечина	-15	1			

А14Б 572 000

Изм. № подл.	Дата	Взам. инв. №	Инв. №	Подп. и дата
Разраб.	Белявская	Сивак		
Пров.	Крупник	Сивак		
Нач. гр.	Крупник	Сивак		
Гл. спец.				
И контр.	Лейтес	Сивак		
УТВ.	Сивак	Сивак		

Опора подвижная
АВУХРЯДНАЯ.

Копировал: ФОРМАТ А4