

ИНВ.№ ПОДЛ.		ПОДП. И ДАТА		ВЗЯТ.ИНВ.№		ИНВ.№ ДУБЛ.		ПОДП. И ДАТА		Серия 5.900-7		выпуск 3	
		ОБОЗНАЧЕНИЕ	НАИМЕНОВАНИЕ	КОЛ. НА ИСПОЛН. А14Б561.000-									ПРИМЕЧАНИЕ
				01	02	03	04	05	06	07	08	09	
A4	1	A14Б554.010-14	ОПОРА										1
		-15	ОПОРА										1
A4	2	A14Б561.010	КРОНШТЕЙН	1	1								
		-01	КРОНШТЕЙН		1	1							
		-02	КРОНШТЕЙН				1	1					
		-03	КРОНШТЕЙН						1	1			
		-04	КРОНШТЕЙН								1	1	
A4	3	A14Б554.010-06	ОПОРА			1		1		1		1	
		-07	ОПОРА			1		1		1		1	
<u>СТАНДАРТНЫЕ ИЗДЕЛИЯ</u>													
	4		БОЛТ М10-6g×25.36 ГОСТ 7798-78	1	1	1	1	1	1	1	1	1	1
	5		ГАЙКА М10-6Н.5 ГОСТ 5915-70	1	1	1	1	1	1	1	1	1	1
				A14Б561.000									Лист 2
				КОПИРОВАЛ									ФОРМАТ А4

ИНВ.№ ПОДЛ.		ПОДП. И ДАТА		ВЗЯТ.ИНВ.№		ИНВ.№ ДУБЛ.		ПОДП. И ДАТА		Серия 5.900-7		выпуск 3	
		ОБОЗНАЧЕНИЕ	НАИМЕНОВАНИЕ	КОЛ. НА ИСПОЛН. А14Б561.000-									ПРИМЕЧАНИЕ
				10	11	12	13	14	15	16	17	18	
<u>ДОКУМЕНТАЦИЯ</u>													
A3		A14Б561.000 СБ	СБОРОЧНЫЙ ЧЕРТЕЖ	X	X	X	X	X	X	X	X	X	X
<u>СБОРОЧНЫЕ ЕДИНИЦЫ</u>													
A4	1	A14Б554.010-08	ОПОРА	2									
		-09	ОПОРА		2								
		-10	ОПОРА			1						2	
		-11	ОПОРА				1						2
		-12	ОПОРА					1					
		-13	ОПОРА						1				
		-14	ОПОРА							1			
		-15	ОПОРА								1		
A4	2	A14Б561.010-05	КРОНШТЕЙН	1	1								
		-06	КРОНШТЕЙН			1	1						
		-07	КРОНШТЕЙН					1	1				
		-08	КРОНШТЕЙН							1	1		
				A14Б561.000									Лист 3
				КОПИРОВАЛ									ФОРМАТ А4



Рис.1

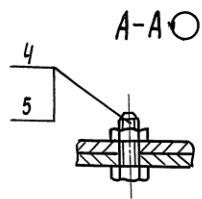
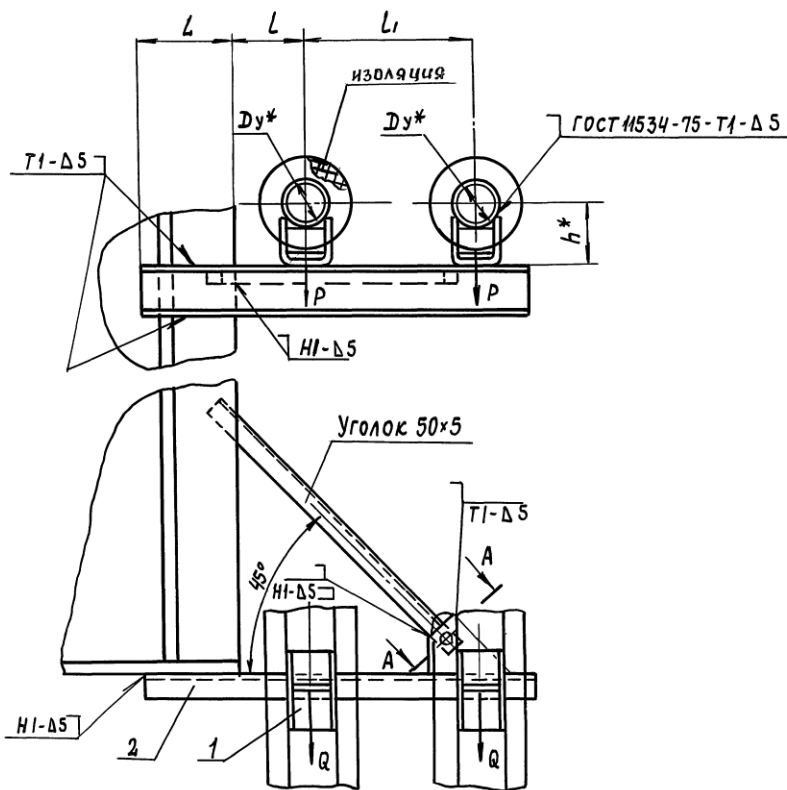
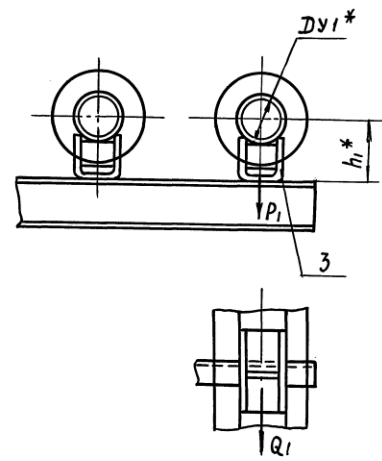


Рис.2

ОСТАЛЬНОЕ-см. рис.1



1.\* РАЗМЕРЫ ДЛЯ СПРАВОК

2. СВАРНЫЕ ШВЫ ПО ГОСТ 5264-80, КРОМЕ ШВОВ УКАЗАННЫХ НА ЧЕРТЕЖЕ

3. ТАБЛИЦУ ИСПОЛНЕНИЙ СМ. ЛИСТ 2

				А14Б 561.000 СБ		
				ОПОРА ПОДВИЖНАЯ ДВУХРЯДНАЯ		
ИЗМ. ЛИСТ	№ ДОКУМ.	ПОДП.	ДАТА	ЛИТ	МАССА	МАСШТАБ
РАЗРАБ.	КРОЛЬ	ШК		И	СМ.	—
ПРОВ.	КРУПНИК	ВР		ЛИСТ 1	ЛИСТОВ 2	
НАЧ. ГР.	КРУПНИК	ВР		САНТЕХНИИПРОЕКТ		
ГЛ. СПЕЦ.						
Н. КОНТР.	ЛЕЙТЕС	ВР				
УТВ.	СПИВАК	ВР				

25206-04 101 ФОРМАТ А3

A145 561.000 CB

ВЫПУСК 3

СЕРИЯ 5.900-7

ИМЬ. № ПОДЛ. ПОДП. И ДАТА  
ИМЬ. № ПОДЛ. ПОДП. И ДАТА  
ИМЬ. № ПОДЛ. ПОДП. И ДАТА  
ИМЬ. № ПОДЛ. ПОДП. И ДАТА

Обозначение	Рис.	Условный проход, мм		Допускаемые нагрузки, кгс				Размеры, мм					Масса, кг
		Dy*	Dy1*	Вертикальн.		Горизонтальн.		L	e	L1	h*	h1*	
				P	P1	Q	Q1						
A145 561.000	1	100	—	157		47	—	250±1	195±1	340±1	156	—	12,54
-01											206	—	13,20
-02		125		220		66		270±1	210±1	355±1	168	156	12,96
-03											218	206	13,78
-04	2	150	100	325	157	97	47	285±1	220±1	365±1	182	156	15,97
-05											232	206	16,94
-06		200		860		258		390±1	260±1	405±1	212	156	26,78
-07											262	206	28,5
-08		250		1153		346		465±1	290±1	435±1	239	156	38,20
-09											289	206	39,74
-10	1	125	—	220		66		270±1	210±1	370±1	168	—	15,2
-11											218	—	15,88
-12		150		325	220	97	66	285±1	220±1	380±1	182	168	17,47
-13											232	218	18,34
-14	2	200	125	860		258		390±1	260±1	420±1	212	168	30,0
-15											262	218	31,8
-16		250		1153		346		465±1	290±1	450±1	239	168	38,42
-17											289	218	40,22
-18	1	150	—	325		97		285±1	220±1	390±1	182	—	19,67
-19					325		97				232	—	20,64
-20	2	200	150	860		258		390±1	260±1	430±1	212	180	34,98
-21											262	230	36,7

Изм.	Лист	№ докум.	Подп.	Дата

A145 561.000 CB

Лист  
2

25206-04 102 ФОРМАТ А3

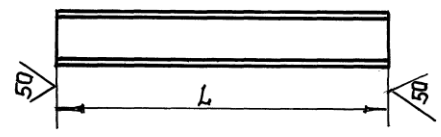
Инв. № подл.		Подп. и дата		Взам. инв. №		Инв. № аубл.		Подп. и дата		Серия		Выпуск	
										5.900-7		Выпуск 3	
Формат Экз. №	Лист	Обозначение	Наименование	Кол. на исполн. А 14Б 561.010 -									Примечание
				-	01	02	03	04	05	06	07	08	
			Документация										
А4		А 14Б 561.010 06	Сборочный чертёж										
			ДЕТАЛИ										
А4	1	А 14Б 543.001	Кобынка	1	1	1	1	1	1	1	1	1	1
А4	2	А 14Б 561.002	Основание	1									
		01	Основание	1									
		02	Основание		1								
		03	Основание			1							
		04	Основание				1						
		05	Основание					1					
		06	Основание						1				
		07	Основание							1			
		08	Основание								1		
		09	Основание									1	
Исполнение 10-см. лист 2				ИЗМ. ЛИСТ № ДОКУМ. ПОДП. ДАТА		А 14Б 561.010		Лист		Лист		Листов	
				РАЗР. ПРОЕКТ. И. КОМ. УТВ. КОМП. ЛЕНТА		КРОШТЕЙН		1		2		САНТЕХНИПРОЕКТ	
				КОПРОВАЯ				ФОРМАТ А4					

Инв. № подл.		Подп. и дата		Взам. инв. №		Инв. № аубл.		Подп. и дата		Серия		Выпуск	
Формат Экз. №	Лист	Обозначение	Наименование	Кол. на исполн. А 14Б 561.010 -									Примечание
				10									
			Документация										
А4		А 14Б 561.010 06	Сборочный чертёж	1									
			ДЕТАЛИ										
А4	1	А 14Б 543.001	Кобынка	1									
А4	2	А 14Б 561.002	Основание	1									
				ИЗМ. ЛИСТ № ДОКУМ. ПОДП. ДАТА		А 14Б 561.010		Лист		Лист		Листов	
				КОПРОВАЯ				2		ФОРМАТ А4			

СЕРИЯ 5.900-У ВЫПУСК 3

А14Б 561.002

(M)



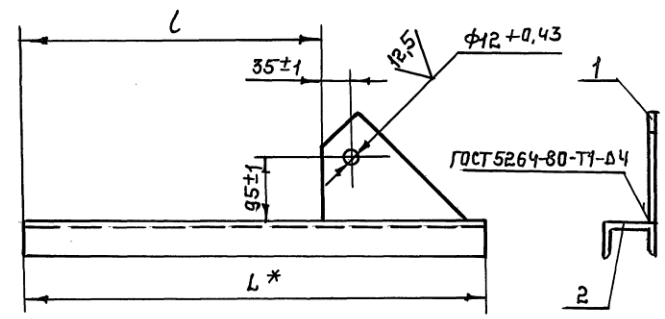
ОБОЗНАЧЕНИЕ	МАТЕРИАЛ	Л, ММ	МАССА, КГ
А14Б 561.002	ШВЕЛЛЕР 12 ГОСТ 8240-89	935-2,3	9,72
-01	СТ.3 ГОСТ 535-88	985-2,3	10,24
-02	ШВЕЛЛЕР 14 ГОСТ 8240-89	1020-2,5	12,32
	СТ.3 ГОСТ 535-88		
-03	ШВЕЛЛЕР 18 ГОСТ 8240-89	1205-2,6	19,64
	СТ.3 ГОСТ 535-88		
-04	ШВЕЛЛЕР 22 ГОСТ 8240-89	1340-3,1	30,28
	СТ.3 ГОСТ 535-88		
-05	ШВЕЛЛЕР 14 ГОСТ 8240-89	1000-2,3	12,30
	СТ.3 ГОСТ 535-88		
-06	ШВЕЛЛЕР 14 ГОСТ 8240-89	1035-2,6	13,76
	СТ.3 ГОСТ 535-88		
-07	ШВЕЛЛЕР 20 ГОСТ 8240-89	1220-2,6	22,94
	СТ.3 ГОСТ 535-88		
-08	ШВЕЛЛЕР 22 ГОСТ 8240-89	1355-3,1	30,62
	СТ.3 ГОСТ 535-88		
-09	ШВЕЛЛЕР 16 ГОСТ 8240-89	1045-2,6	16,0
	СТ.3 ГОСТ 535-88		
-10	ШВЕЛЛЕР 22 ГОСТ 8240-89	1230-3,6	23,0
	СТ.3 ГОСТ 535-88		

ИНВ.№ ПОД. ПОДП. И ДАТА | ВЗАМ. ИНВ.№ ДУБ. ПОДП. И ДАТА

А14Б 561.002			
ИЗМ. ЛИСТ	№ ДОКУМ.	ПОДП.	ДАТА
РАЗРАБ.	КРОЛЬ	И.К.	
ПРОВ.	КРУПНИК	И.К.	
ИЗЧ. ГР.	КРУПНИК	И.К.	
И. КОМП.	ЛЕЙТЕС	И.К.	
УТВ.	СПИВАК	И.К.	
ОСНОВАНИЕ		ЛИТ.	МАССА
СМ. ТАБЛ.		И	СМ. ТАБЛ.
СМ. ТАБЛ.		ЛИСТ	ЛИСТОВ 1
		САНТЕХНИИПРОЕКТ	

ФОРМАТ А4

А14Б 561.010 СБ



ОБОЗНАЧЕНИЕ	РАЗМЕРЫ, ММ.		МАССА, КГ.
	L*	L	
А14Б 561.010	935	665±1	10,60
-01	985	705±1	11,1
-02	1020	740±1	13,2
-03	1205	925±1	20,5
-04	1340	1060±1	31,2
-05	1000	720±1	13,2
-06	1035	755±1	14,7
-07	1220	940±1	23,8
-08	1355	1075±1	31,5
-09	1045	765±1	16,9
-10	1230	950±1	28,7

\* РАЗМЕР ДЛЯ СПРАВОК.

ИНВ.№ ПОД. ПОДП. И ДАТА | ВЗАМ. ИНВ.№ ДУБ. ПОДП. И ДАТА

А14Б 561.010 СБ			
ИЗМ. ЛИСТ	№ ДОКУМ.	ПОДП.	ДАТА
РАЗРАБ.	КРОЛЬ	И.К.	
ПРОВ.	КРУПНИК	И.К.	
ИЗЧ. ГР.	КРУПНИК	И.К.	
И. КОМП.	ЛЕЙТЕС	И.К.	
УТВ.	СПИВАК	И.К.	
КРОНШТЕЙН.		ЛИТ.	МАССА
СМ. ТАБЛ.		И	СМ. ТАБЛ.
СМ. ТАБЛ.		ЛИСТ	ЛИСТОВ 1
		САНТЕХНИИПРОЕКТ	

КОПИРОВАЛ: 25206-04 104 ФОРМАТ А4