

Инв. № подл.		Подп. и дата		Взял инв. №		Инв. № дубл.		Подп. и дата		Серия 5.900-7		Выпуск 3	
Формат	Лист	Лист	Листов	Обозначение	Наименование	Кол. на исполн. А14Б558.000-					Примечание		
						01	02	03	04	05			
					ДОКУМЕНТАЦИЯ								
A3				A14Б558.000 СБ	СБОРОЧНЫЙ ЧЕРТЕЖ	X	X	X	X	X			
					СБОРОЧНЫЕ ЕДИНИЦЫ								
A4	1			A14Б554.010	ОПОРА	1							
				- 01	ОПОРА	1							
				- 02	ОПОРА		1						
				- 03	ОПОРА			1					
				- 04	ОПОРА				1				
				- 05	ОПОРА					1			

Коп. лист	№ докум.	Подп.	Дата	A14Б558.000		
Разреш.	Крупн.	Шкала		ОПОРА ПОДВИННАЯ		
Руч. прол.	Крупн.	Шкала		ДВУХРЯДНАЯ		
Н. контр.	Лентес			Лист	Лист	Листов
УТВ.	СНВАК				1	2

КОПИРОВАЛ ФОРМАТ А4

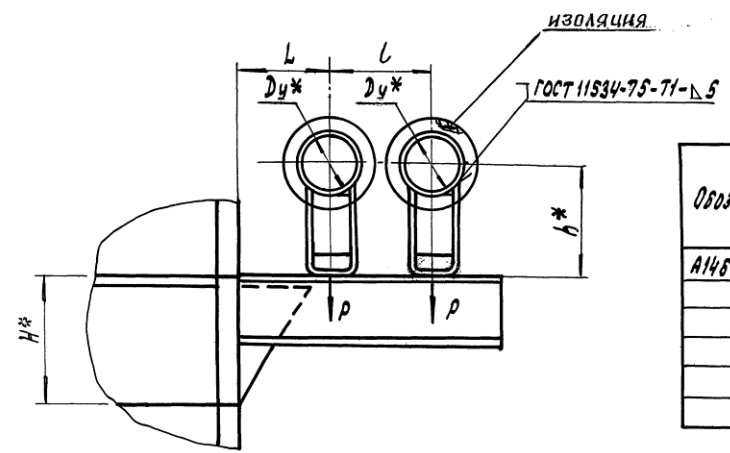
Инв. № подл.		Подп. и дата		Взял инв. №		Инв. № дубл.		Подп. и дата		Серия 5.900-7		Выпуск 3	
Формат	Лист	Лист	Листов	Обозначение	Наименование	Кол. на исполн. А14Б558.000-					Примечание		
						01	02	03	04	05			
A4	2			A14Б558.010	КРОНШТЕЙН	1	1						
				- 01	КРОНШТЕЙН			1	1				
				- 02	КРОНШТЕЙН				1	1			

Коп. лист	№ докум.	Подп.	Дата	A14Б558.000		
Разреш.	Крупн.	Шкала		ОПОРА ПОДВИННАЯ		
Руч. прол.	Крупн.	Шкала		ДВУХРЯДНАЯ		
Н. контр.	Лентес			Лист	Лист	Листов
УТВ.	СНВАК				2	

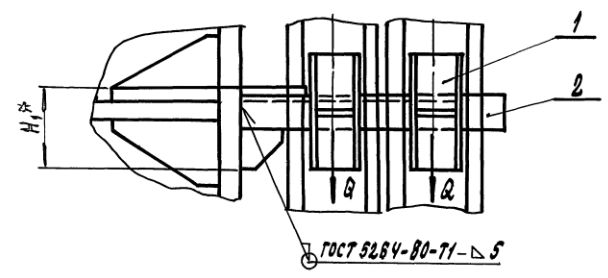
КОПИРОВАЛ ФОРМАТ А4

А14Б 558.000 СБ

СЕРИЯ 5.900-7 ВЫПУСК 3



ОБОЗНАЧЕНИЕ	Условный проход Ду, * мм	ДОПУСКАЕМЫЕ НАГРУЗКИ, кгс		РАЗМЕРЫ, мм					Масса, кг
		Р	Q	L	L	H*	H ₁ *	h*	
А14Б 558 000	50	51	15	150	245	180	98	132	3,02
-01								182	5,48
-02	65	78	23	160	270			140	5,07
-03								190	5,54
-04	80	107	32	185	320	200	129	147	7,05
-05								197	7,52



1. * РАЗМЕРЫ ДЛЯ СПРАВОК
2. $\frac{t_1}{2}$
 $\frac{t_2}{2}$

ИЗМ. № ПОСЛ. ПОСЛ. И ДАТА ВАРМ. ИЛИ ИВ. ИЛИ ИЛИ ПОСЛ. И ДАТА

				А14Б 558.000 СБ			ЛИТ.	МАССА	МАСШТАБ		
ИЗМ.	ЛИСТ	ПОСЛ.	ДАТА	ОПОРА ПОДВИЖНАЯ ДВУХЯДНАЯ			И	СМ.	ТАБЛ.		
РАЗРАБ.	ПРОЕКТ	ИЗМ.					ЛИСТ	ЛИСТОВ	1		
ПРОВ.	КРУПНИК	ИЗМ.					САНТЕХНИИПРОЕКТ				
НАЧ. СЛ.	КРУПНИК	ИЗМ.									
ГЛ. СПЕЦ.											
И. КОНТ.	ЛЕЙТЕС										
УТВ.	СЛИВАК										

КОПИРОВАЛ: 25206-04 86 ФОРМАТ А3

Инв. № подл.	Подп. и дата	Взам. инв. №	Инв. № докум.	Подп. и дата	Наименование	Кол. на исполн.	Примечание
Формат	Зона	Инв. № подл.	Обозначение	Наименование	Документация	- 01 02	
А4		А14Б.558.010 СБ		Сборочный чертёж			
А4		А14Б.554.003		Детали			
А4	1	А14Б.554.003		Косынка		1 1	
А4	2	А14Б.555.002	- 01	Косынка		1 1	
А4	3	А14Б.558.003	- 02	Косынка		1 1	
			- 01	Основание		1 1	
			- 02	Основание		1 1	

А14Б.558.010

КРОНШТЕЙН

Лист	Листов
1	1
САНТЕХНИПРОЕКТ	

ФОРМАТ А4

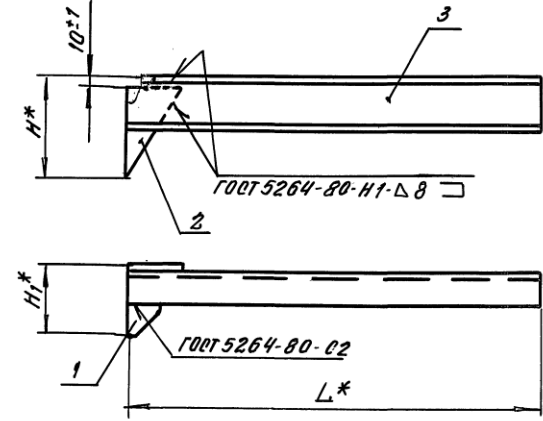
хмларова

Инв. № подл.	Подп. и дата	Взам. инв. №	Инв. № докум.	Подп. и дата

А14Б.558.010 СБ			
КРОНШТЕЙН	Лит.	Масса	Масштаб
	И	см. табл.	-
	Лист	Листов	1
САНТЕХНИПРОЕКТ			

*РАЗМЕРЫ ДЛЯ СПРАВОК

Обозначение	РАЗМЕРЫ, мм			Масса, кг
	L*	H*	H1*	
А14Б.558.010	500	160	98	3,82
- 01	550			3,91
- 02	650	200	129	5,89



А14Б.558.010 СБ