

| ИВ.№ ПОДЛ |      | ПОДП.И ДАТА |                | ВЗАМ.ИВ.№         |                              | ИВ.№ ДУБЛ |    | ПОДП.И ДАТА |    | Серия 5.900-7 выпуск 3 |    |    |    |    |            |   |   |  |  |
|-----------|------|-------------|----------------|-------------------|------------------------------|-----------|----|-------------|----|------------------------|----|----|----|----|------------|---|---|--|--|
| ФОРМАТ    | ЗОНА | Поз.        | ОБОЗНАЧЕНИЕ    | НАИМЕНОВАНИЕ      | КОЛ. НА ИСПОЛН. А146553.000- |           |    |             |    |                        |    |    |    |    | ПРИМЕЧАНИЕ |   |   |  |  |
|           |      |             |                |                   | -                            | 01        | 02 | 03          | 04 | 05                     | 06 | 07 | 08 | 09 |            |   |   |  |  |
|           |      |             |                | ДОКУМЕНТАЦИЯ      |                              |           |    |             |    |                        |    |    |    |    |            |   |   |  |  |
| A3        |      |             | A146553.000 СБ | СБОРОЧНЫЙ ЧЕРТЕЖ  | X                            | X         | X  | X           | X  | X                      | X  | X  | X  | X  | X          | X | X |  |  |
|           |      |             |                | СБОРОЧНЫЕ ЕДИНИЦЫ |                              |           |    |             |    |                        |    |    |    |    |            |   |   |  |  |
| A4        | 1    |             | A146553.010    | КРОНШТЕЙН         | 1                            |           |    |             |    |                        |    |    |    |    |            |   |   |  |  |
|           |      |             | - 01           | КРОНШТЕЙН         |                              | 1         |    |             |    |                        |    |    |    |    |            |   |   |  |  |
|           |      |             | - 02           | КРОНШТЕЙН         |                              |           | 1  |             |    |                        |    |    |    |    |            |   |   |  |  |
|           |      |             | - 03           | КРОНШТЕЙН         |                              |           |    | 1           |    |                        |    |    |    |    |            |   |   |  |  |
|           |      |             | - 04           | КРОНШТЕЙН         |                              |           |    |             | 1  |                        |    |    |    |    |            |   |   |  |  |
|           |      |             | - 05           | КРОНШТЕЙН         |                              |           |    |             |    | 1                      |    |    |    |    |            |   |   |  |  |
|           |      |             | - 06           | КРОНШТЕЙН         |                              |           |    |             |    |                        | 1  |    |    |    |            |   |   |  |  |
|           |      |             | - 07           | КРОНШТЕЙН         |                              |           |    |             |    |                        |    | 1  |    |    |            |   |   |  |  |

|                                  |  |  |  |                               |  |  |  |                 |  |  |  |                  |  |  |
|----------------------------------|--|--|--|-------------------------------|--|--|--|-----------------|--|--|--|------------------|--|--|
| Исполнения 10,11 - см. листы 4,5 |  |  |  | ИЗМ. ЛИСТ № ДОКУМ. ПОДП. ДАТА |  |  |  | A146553.000     |  |  |  | ЛИТ. ЛИСТ ЛИСТОВ |  |  |
|                                  |  |  |  | РАЗРАБ. КРОЛЬ ИКС             |  |  |  | ОПОРА ПОДВИЖНАЯ |  |  |  | И 1 5            |  |  |
|                                  |  |  |  | ПРОВ. КРУПНИК                 |  |  |  | ТРЕХРАДНАЯ      |  |  |  |                  |  |  |
|                                  |  |  |  | РУК. ГР. КРУПНИК              |  |  |  |                 |  |  |  | САНТЕХНИПРОЕКТ   |  |  |
|                                  |  |  |  | Н.КОНТР. ЛЕЙТЕС               |  |  |  |                 |  |  |  |                  |  |  |
|                                  |  |  |  | УТВ. СПИВАК                   |  |  |  |                 |  |  |  |                  |  |  |

КОПИРОВАЛ ФОРМАТ А4

| ИВ.№ ПОДЛ |      | ПОДП.И ДАТА |                | ВЗАМ.ИВ.№    |                              | ИВ.№ ДУБЛ |    | ПОДП.И ДАТА |    | Серия 5.900-7 выпуск 3 |    |    |    |    |            |  |   |  |  |
|-----------|------|-------------|----------------|--------------|------------------------------|-----------|----|-------------|----|------------------------|----|----|----|----|------------|--|---|--|--|
| ФОРМАТ    | ЗОНА | Поз.        | ОБОЗНАЧЕНИЕ    | НАИМЕНОВАНИЕ | КОЛ. НА ИСПОЛН. А146553.000- |           |    |             |    |                        |    |    |    |    | ПРИМЕЧАНИЕ |  |   |  |  |
|           |      |             |                |              | -                            | 01        | 02 | 03          | 04 | 05                     | 06 | 07 | 08 | 09 |            |  |   |  |  |
| A4        | 1    |             | A146553.010-08 | КРОНШТЕЙН    |                              |           |    |             |    |                        |    |    |    |    |            |  | 1 |  |  |
|           |      |             | - 09           | КРОНШТЕЙН    |                              |           |    |             |    |                        |    |    |    |    |            |  | 1 |  |  |
|           |      |             |                | ДЕТАЛИ       |                              |           |    |             |    |                        |    |    |    |    |            |  |   |  |  |
| A4        | 2    |             | A146540.001    | ХОМУТ        | 1                            | 1         | 1  | 1           | 1  |                        |    |    |    |    |            |  |   |  |  |
|           |      |             | - 01           | ХОМУТ        |                              |           |    |             |    | 1                      | 1  | 1  | 1  |    |            |  |   |  |  |
|           |      |             | - 02           | ХОМУТ        |                              |           |    |             |    |                        |    |    |    |    |            |  | 1 |  |  |
|           | 3    |             | - 02           | ХОМУТ        | 2                            |           |    |             |    |                        |    |    |    |    |            |  |   |  |  |
|           |      |             | - 03           | ХОМУТ        |                              | 2         |    |             |    | 2                      |    |    |    |    |            |  |   |  |  |
|           |      |             | - 04           | ХОМУТ        |                              |           | 2  |             |    |                        | 2  |    |    |    |            |  | 2 |  |  |
|           |      |             | - 05           | ХОМУТ        |                              |           |    | 2           |    |                        |    | 2  |    |    |            |  |   |  |  |
|           |      |             | - 06           | ХОМУТ        |                              |           |    |             | 2  |                        |    |    |    |    |            |  | 2 |  |  |
| A4        | 4    |             | A146540.002    | ПОДУШКА      | 1                            | 1         | 1  | 1           | 1  |                        |    |    |    |    |            |  |   |  |  |
|           |      |             | - 01           | ПОДУШКА      |                              |           |    |             |    | 1                      | 1  | 1  | 1  |    |            |  |   |  |  |
|           |      |             | - 02           | ПОДУШКА      |                              |           |    |             |    |                        |    |    |    |    |            |  | 1 |  |  |
|           | 5    |             | - 02           | ПОДУШКА      | 2                            |           |    |             |    |                        |    |    |    |    |            |  |   |  |  |
|           |      |             | - 03           | ПОДУШКА      |                              | 2         |    |             |    | 2                      |    |    |    |    |            |  |   |  |  |
|           |      |             | - 04           | ПОДУШКА      |                              |           | 2  |             |    |                        | 2  |    |    |    |            |  | 2 |  |  |

|                                  |  |  |  |                               |  |  |  |                 |  |  |  |                  |  |  |
|----------------------------------|--|--|--|-------------------------------|--|--|--|-----------------|--|--|--|------------------|--|--|
| Исполнения 10,11 - см. листы 4,5 |  |  |  | ИЗМ. ЛИСТ № ДОКУМ. ПОДП. ДАТА |  |  |  | A146553.000     |  |  |  | ЛИТ. ЛИСТ ЛИСТОВ |  |  |
|                                  |  |  |  | РАЗРАБ. КРОЛЬ ИКС             |  |  |  | ОПОРА ПОДВИЖНАЯ |  |  |  | И 1 5            |  |  |
|                                  |  |  |  | ПРОВ. КРУПНИК                 |  |  |  | ТРЕХРАДНАЯ      |  |  |  |                  |  |  |
|                                  |  |  |  | РУК. ГР. КРУПНИК              |  |  |  |                 |  |  |  | САНТЕХНИПРОЕКТ   |  |  |
|                                  |  |  |  | Н.КОНТР. ЛЕЙТЕС               |  |  |  |                 |  |  |  |                  |  |  |
|                                  |  |  |  | УТВ. СПИВАК                   |  |  |  |                 |  |  |  |                  |  |  |

КОПИРОВАЛ ФОРМАТ А4

| Инв. № подл.               |      | Подп. и дата |                  | Взам. инв. №                    |                               | Инв. № дубл. |    | Подп. и дата |    | Серия |    | 5.900-7 |    | Выпуск 3 |            |   |
|----------------------------|------|--------------|------------------|---------------------------------|-------------------------------|--------------|----|--------------|----|-------|----|---------|----|----------|------------|---|
| ФОРМАТ                     | Лист | № док.       | Обозначение      | Наименование                    | Кол. на исполн. А14Б 553.000- |              |    |              |    |       |    |         |    |          | Примечание |   |
|                            |      |              |                  |                                 | -                             | 01           | 02 | 03           | 04 | 05    | 06 | 07      | 08 | 09       |            |   |
|                            |      | 5            | А 14Б 540.002-06 | Подушка                         |                               |              |    |              | 2  |       |    |         |    | 2        |            |   |
|                            |      |              | -07              | Подушка                         |                               |              |    |              |    | 2     |    |         |    |          | 2          |   |
| <u>СТАНДАРТНЫЕ ИЗДЕЛИЯ</u> |      |              |                  |                                 |                               |              |    |              |    |       |    |         |    |          |            |   |
|                            |      | 6            |                  | Болт М 10-6х-25,36 ГОСТ 7798-70 | 1                             | 1            | 1  | 1            | 1  | 1     | 1  | 1       | 1  | 1        | 1          |   |
|                            |      | 7            |                  | Гайка М10-6Н,5 ГОСТ 5915-70     | 1                             | 1            | 1  | 1            | 1  | 1     | 1  | 1       | 1  | 1        | 1          |   |
|                            |      | 8            |                  | Гайка М10-6Н,5 ГОСТ 5915-70     | 4                             | 4            | 4  | 4            | 4  |       |    |         |    |          |            |   |
|                            |      |              |                  | Гайка М12-6Н,5 ГОСТ 5915-70     |                               |              |    |              |    | 4     | 4  | 4       | 4  | 4        | 4          |   |
|                            |      | 9            |                  | Гайка М12-6Н,5 ГОСТ 5915-70     | 8                             | 8            |    |              |    | 8     |    |         |    |          |            |   |
|                            |      |              |                  | Гайка М16-6Н,5 ГОСТ 5915-70     |                               |              | 8  | 8            |    |       | 8  | 8       |    | 8        |            |   |
|                            |      |              |                  | Гайка М20-6Н,5 ГОСТ 5915-70     |                               |              |    |              | 8  |       |    |         |    | 8        |            |   |
|                            |      | 10           |                  | Шайба 10,02 ГОСТ 10906-78       | 2                             | 2            | 2  | 2            | 2  |       |    |         |    |          |            |   |
|                            |      |              |                  | Шайба 12,02 ГОСТ 10906-78       |                               |              |    |              |    | 2     | 2  | 2       | 2  | 2        |            |   |
|                            |      | 11           |                  | Шайба 12,02 ГОСТ 10906-78       | 4                             | 4            |    |              |    | 4     |    |         |    |          |            |   |
|                            |      |              |                  | Шайба 16,02 ГОСТ 10906-78       |                               |              | 4  | 4            |    |       | 4  | 4       |    | 4        |            |   |
|                            |      |              |                  | Шайба 20,02 ГОСТ 10906-78       |                               |              |    |              | 4  |       |    |         | 4  |          |            |   |
|                            |      |              |                  |                                 | А14Б 553.000                  |              |    |              |    |       |    |         |    |          | Лист       | 3 |
|                            |      |              |                  |                                 | Изм. Лист № докум. Подп. Дата |              |    |              |    |       |    |         |    |          | ФОРМАТ А4  |   |

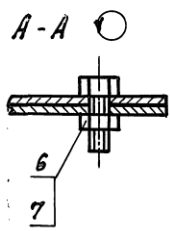
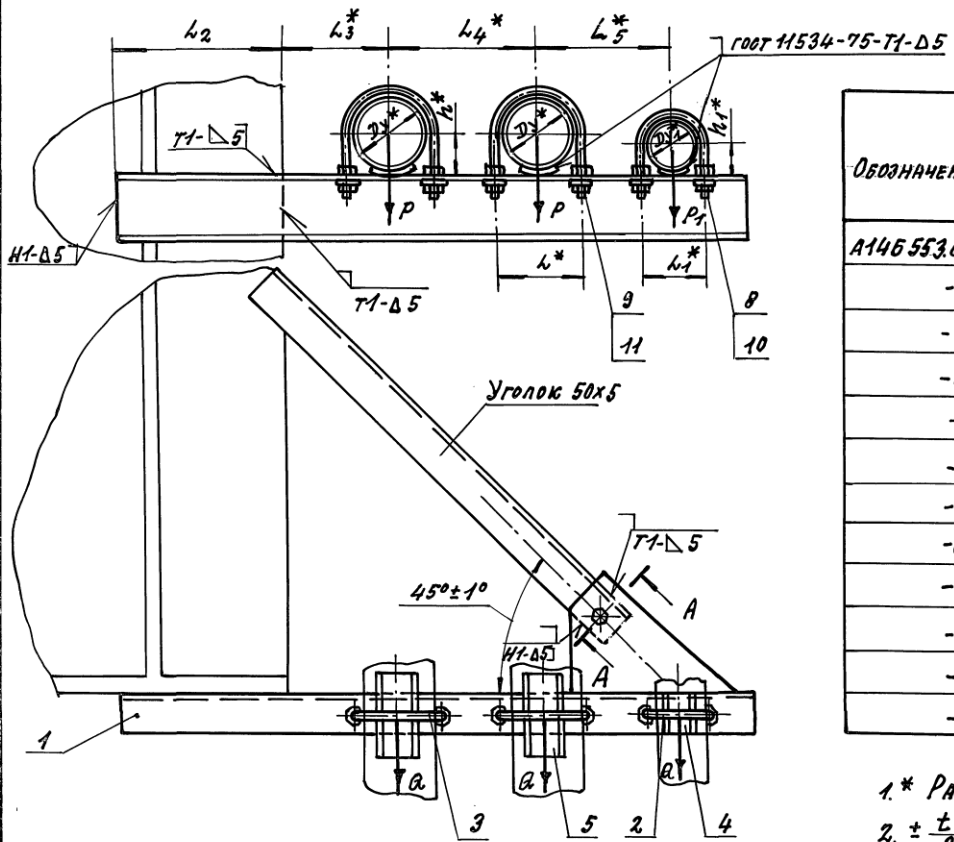
| Инв. № подл.            |      | Подп. и дата |                    | Взам. инв. №     |                               | Инв. № дубл. |   | Подп. и дата |  | Серия |  | 5.900-7 |  | Выпуск 3 |            |   |
|-------------------------|------|--------------|--------------------|------------------|-------------------------------|--------------|---|--------------|--|-------|--|---------|--|----------|------------|---|
| ФОРМАТ                  | Лист | № док.       | Обозначение        | Наименование     | Кол. на исполн. А14Б 553.000- |              |   |              |  |       |  |         |  |          | Примечание |   |
|                         |      |              |                    |                  | 10                            | 11           |   |              |  |       |  |         |  |          |            |   |
| <u>ДОКУМЕНТАЦИЯ</u>     |      |              |                    |                  |                               |              |   |              |  |       |  |         |  |          |            |   |
|                         |      | А3           | А 14Б 553.000 СБ   | СБОРОЧНЫЙ ЧЕРТЕЖ |                               |              | × | ×            |  |       |  |         |  |          |            |   |
| <u>СБОРОЧНЫЙ ЧЕРТЕЖ</u> |      |              |                    |                  |                               |              |   |              |  |       |  |         |  |          |            |   |
|                         |      | А4           | 1 А 14Б 553.010-10 | КРОНШТЕЙН        | 1                             |              |   |              |  |       |  |         |  |          |            |   |
|                         |      |              | -11                | КРОНШТЕЙН        |                               | 1            |   |              |  |       |  |         |  |          |            |   |
| <u>ДЕТАЛИ</u>           |      |              |                    |                  |                               |              |   |              |  |       |  |         |  |          |            |   |
|                         |      | А4           | 2 А 14Б 540.001-02 | ХОМУТ            | 1                             | 1            |   |              |  |       |  |         |  |          |            |   |
|                         |      |              | -05                | ХОМУТ            |                               | 2            |   |              |  |       |  |         |  |          |            |   |
|                         |      |              | -06                | ХОМУТ            |                               |              | 2 |              |  |       |  |         |  |          |            |   |
|                         |      | А4           | 4 А 14Б 540.002-04 | ПОДУШКА          | 1                             | 1            |   |              |  |       |  |         |  |          |            |   |
|                         |      |              | -05                | ПОДУШКА          |                               | 2            |   |              |  |       |  |         |  |          |            |   |
|                         |      |              | -06                | ПОДУШКА          |                               |              | 2 |              |  |       |  |         |  |          |            |   |
|                         |      |              |                    |                  | А14Б 553.000                  |              |   |              |  |       |  |         |  |          | Лист       | 4 |
|                         |      |              |                    |                  | Изм. Лист № докум. Подп. Дата |              |   |              |  |       |  |         |  |          | ФОРМАТ А4  |   |

А14Б 553.000 СБ

Выпуск 3

Серия 5.900-7

Изм. № подл. Попл. и для взаим. инв. и инв. №-рек. подл. и для



| Обозначение  | Условный проход, мм |     | Допускаемые нагрузки, кгс |     |           |    | Размеры, мм |     |     |     |     |     |     |       | Масса, кг |
|--------------|---------------------|-----|---------------------------|-----|-----------|----|-------------|-----|-----|-----|-----|-----|-----|-------|-----------|
|              | Ду*                 | Ду1 | Вертикал.                 |     | Горизонт. |    | L*          | L1* | L2  | L3* | L4* | L5* | L6* | L7*   |           |
|              |                     |     | P                         | P1  | G         | G1 |             |     |     |     |     |     |     |       |           |
| А14Б 553.000 | 80                  |     | 72                        |     | 22        |    | 106         |     | 195 | 130 | 175 | 160 | 48  |       | 7.30      |
| -01          | 100                 | 50  | 120                       |     | 36        |    | 122         |     | 140 | 195 | 170 | 57  |     | 9.11  |           |
| -02          | 175                 |     | 175                       | 40  | 52        | 12 | 150         | 70  | 220 | 155 | 225 | 185 | 70  | 32    | 12.65     |
| -03          | 150                 |     | 266                       |     | 80        |    | 180         |     | 255 | 170 | 270 | 200 | 83  | 16.71 |           |
| -04          | 200                 |     | 590                       |     | 177       |    | 242         |     | 300 | 200 | 310 | 230 | 113 | 29.35 |           |
| -05          | 100                 | 80  | 120                       |     | 36        |    | 122         |     | 140 | 195 | 185 | 57  |     | 9.46  |           |
| -06          | 125                 |     | 175                       | 72  | 52        | 22 | 150         | 106 | 225 | 155 | 225 | 200 | 70  | 48    | 13.00     |
| -07          | 150                 |     | 266                       |     | 80        |    | 180         |     | 255 | 170 | 270 | 215 | 83  | 17.16 |           |
| -08          | 200                 |     | 590                       |     | 177       |    | 242         |     | 300 | 200 | 310 | 245 | 113 | 29.80 |           |
| -09          | 125                 | 100 | 175                       |     | 52        |    | 150         |     | 225 | 155 | 225 | 210 | 70  | 14.80 |           |
| -10          | 150                 |     | 266                       | 120 | 80        | 36 | 180         | 122 | 255 | 170 | 270 | 225 | 83  | 57    | 19.34     |
| -11          | 200                 |     | 590                       |     | 177       |    | 242         |     | 300 | 200 | 310 | 255 | 113 | 30.00 |           |

1. \* Размеры для справок.
2.  $\pm \frac{z}{2}$
3. Сварные швы по ГОСТ 5264-80, кроме швов, указанных на чертеже.

|           |          |       |      |                 |  |  |                  |          |
|-----------|----------|-------|------|-----------------|--|--|------------------|----------|
|           |          |       |      | А14Б 553.000 СБ |  |  | Лист             | Масштаб  |
|           |          |       |      | Опора подвижная |  |  | И                | СМ.      |
|           |          |       |      | Трехрядная      |  |  | Табл.            | —        |
|           |          |       |      |                 |  |  | Лист             | Листов 1 |
|           |          |       |      |                 |  |  | С АНТЕХНИИПРОЕКТ |          |
| Изм. №    | Док. №   | Подп. | Дата |                 |  |  |                  |          |
| Разраб.   | Кривош   | И     |      |                 |  |  |                  |          |
| Пров.     | Кручиник | Р     |      |                 |  |  |                  |          |
| Нач. гр.  | Кручиник | Р     |      |                 |  |  |                  |          |
| Сл. спец. |          |       |      |                 |  |  |                  |          |
| Н. контр. | Лейтес   | Л     |      |                 |  |  |                  |          |
| Утв.      | Спивак   | Л     |      |                 |  |  |                  |          |

КОПИРОВАЛ: 25206-04 64 формат А3

| ИНВ.№ ПОДЛ. |     | ПОДП. И ДАТА |             | ВЗЯМ.ИНВ.№          |                                 | ИНВ.№ ДУБЛ. |   | ПОДП. И ДАТА |  | СЕРИЯ 5.900-7 |  | ВЫПУСК 3 |  |            |
|-------------|-----|--------------|-------------|---------------------|---------------------------------|-------------|---|--------------|--|---------------|--|----------|--|------------|
| ФОРМАТ      | ЭШН | ПОЗ.         | ОБОЗНАЧЕНИЕ | НАИМЕНОВАНИЕ        | КОЛ. НА ИСПОЛН. А14Б553.000     |             |   |              |  |               |  |          |  | ПРИМЕЧАНИЕ |
|             |     |              |             |                     | 10                              | 11          |   |              |  |               |  |          |  |            |
|             |     |              |             | СТАНДАРТНЫЕ ИЗДЕЛИЯ |                                 |             |   |              |  |               |  |          |  |            |
|             |     | 6            |             |                     |                                 |             |   |              |  |               |  |          |  |            |
|             |     | 7            |             |                     | БОЛТ М10-6г.х25,36 ГОСТ 7798-70 | 1           | 1 |              |  |               |  |          |  |            |
|             |     | 8            |             |                     | ГАЙКА М10-6Н.5 ГОСТ 5915-70     | 1           | 1 |              |  |               |  |          |  |            |
|             |     | 9            |             |                     | ГАЙКА М12-6Н.5 ГОСТ 5915-70     | 4           | 4 |              |  |               |  |          |  |            |
|             |     |              |             |                     | ГАЙКА М16-6Н.5 ГОСТ 5915-70     | 8           |   |              |  |               |  |          |  |            |
|             |     | 10           |             |                     | ГАЙКА М20-6Н.5 ГОСТ 5915-70     | 8           |   |              |  |               |  |          |  |            |
|             |     | 11           |             |                     | ШАЙБА 12.02 ГОСТ 10906-78       | 2           | 2 |              |  |               |  |          |  |            |
|             |     |              |             |                     | ШАЙБА 16.02 ГОСТ 10906-78       | 4           |   |              |  |               |  |          |  |            |
|             |     |              |             |                     | ШАЙБА 20.02 ГОСТ 10906-78       | 4           |   |              |  |               |  |          |  |            |

|      |      |          |       |      |             |  |  |  |      |
|------|------|----------|-------|------|-------------|--|--|--|------|
| ИЗМ. | ЛИСТ | № ДОКУМ. | ПОДП. | ДАТА | А14Б553.000 |  |  |  | ЛИСТ |
|      |      |          |       |      |             |  |  |  | 5    |

КОПИРОВАЛ

ФОРМАТ А4

| ИНВ.№ ПОДЛ. |     | ПОДП. И ДАТА |                  | ВЗЯМ.ИНВ.№       |    | ИНВ.№ ДУБЛ. |    | ПОДП. И ДАТА |    | КОЛ. НА ИСПОЛН. А14Б553.010- |    |    |    |   |   |   |   |   |  | ПРИМЕЧАНИЕ |
|-------------|-----|--------------|------------------|------------------|----|-------------|----|--------------|----|------------------------------|----|----|----|---|---|---|---|---|--|------------|
| ФОРМАТ      | ЭШН | ПОЗ.         | ОБОЗНАЧЕНИЕ      | НАИМЕНОВАНИЕ     | -  |             |    |              |    |                              |    |    |    |   |   |   |   |   |  |            |
|             |     |              |                  |                  | 01 | 02          | 03 | 04           | 05 | 06                           | 07 | 08 | 09 |   |   |   |   |   |  |            |
|             |     |              |                  | ДОКУМЕНТАЦИЯ     |    |             |    |              |    |                              |    |    |    |   |   |   |   |   |  |            |
| А4          |     |              | А14Б553.010 СБ   | СБОРОЧНЫЙ ЧЕРТЕЖ |    |             |    |              |    |                              |    |    |    |   |   |   |   |   |  |            |
|             |     |              |                  | ДЕТАЛИ           |    |             |    |              |    |                              |    |    |    |   |   |   |   |   |  |            |
| А3          | 1   |              | А14Б541.002 - 44 | ОПОРА            | 1  |             |    |              |    |                              |    |    |    |   |   |   |   |   |  |            |
|             |     |              | - 45             | ОПОРА            | 1  |             |    |              |    |                              |    |    |    |   |   |   |   |   |  |            |
|             |     |              | - 46             | ОПОРА            |    | 1           |    |              |    |                              |    |    |    |   |   |   |   |   |  |            |
|             |     |              | - 47             | ОПОРА            |    |             | 1  |              |    |                              |    |    |    |   |   |   |   |   |  |            |
|             |     |              | - 48             | ОПОРА            |    |             |    | 1            |    |                              |    |    |    |   |   |   |   |   |  |            |
|             |     |              | - 49             | ОПОРА            |    |             |    |              | 1  |                              |    |    |    |   |   |   |   |   |  |            |
|             |     |              | - 50             | ОПОРА            |    |             |    |              |    | 1                            |    |    |    |   |   |   |   |   |  |            |
|             |     |              | - 51             | ОПОРА            |    |             |    |              |    |                              | 1  |    |    |   |   |   |   |   |  |            |
|             |     |              | - 52             | ОПОРА            |    |             |    |              |    |                              |    | 1  |    |   |   |   |   |   |  |            |
|             |     |              | - 53             | ОПОРА            |    |             |    |              |    |                              |    |    | 1  |   |   |   |   |   |  |            |
| А4          | 2   |              | А14Б543.001      | КОСЫНКА          | 1  | 1           | 1  | 1            | 1  | 1                            | 1  | 1  | 1  | 1 | 1 | 1 | 1 | 1 |  |            |

25206-0-40-0-65

Исполнения 10, 11-см. лист 2.

|          |         |          |       |      |             |  |  |  |     |
|----------|---------|----------|-------|------|-------------|--|--|--|-----|
| ИЗМ.     | ЛИСТ    | № ДОКУМ. | ПОДП. | ДАТА | А14Б553.010 |  |  |  | ЛИТ |
|          |         |          |       |      |             |  |  |  | И   |
| РАЗРАБ.  | КРОЛЬ   | ИЗМ.     |       |      |             |  |  |  | 1   |
| ПРОВ.    | КРУПНИК | КОП.     |       |      |             |  |  |  | 2   |
| РК.ГРУП. | КРУПНИК | КОП.     |       |      |             |  |  |  |     |
| И.КОНТР. | ЛЕНТЕС  | ИЗМ.     |       |      |             |  |  |  |     |
| УТВ.     | СЛИВАК  | ИЗМ.     |       |      |             |  |  |  |     |

КРОНШТЕЙН

САНТЕХНИПРОЕКТ

КОПИРОВАЛ

ФОРМАТ А4

серия 5.900-7 выпуск 3

Изм. № подл. Подпись и дата Взам. инв. № Инв. № дубл. Подп. и дата

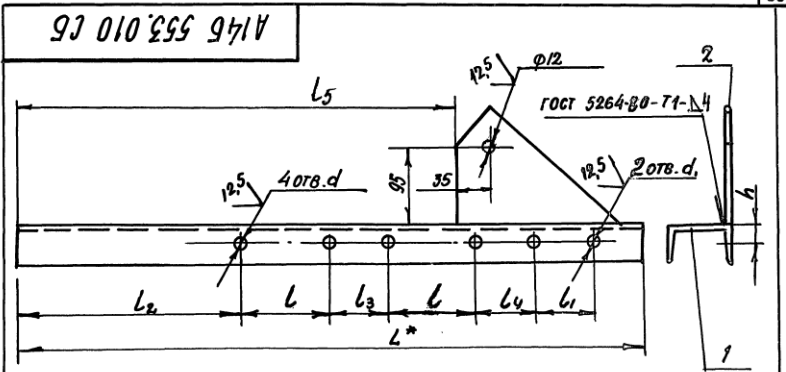
| Формат | Зона | № | Обозначение        | Наименование     | Кол. на источн. А14Б 553.010- |    | Примечание |
|--------|------|---|--------------------|------------------|-------------------------------|----|------------|
|        |      |   |                    |                  | 10                            | 11 |            |
| А4     |      |   | А14Б 553.010 СБ    | СБОРОЧНЫЙ ЧЕРТЕЖ | 1                             | 1  |            |
| А3     |      | 1 | А14Б 541.002-54-55 | ДЕТАЛИ<br>ОПОРА  | 1                             | 1  |            |
| А4     |      | 2 | А14Б. 543.001      | ОПОРА<br>Косынка | 1                             | 1  |            |

А14Б 553.010

ФОРМАТ А4

КОПИРОВАЛ

Изм. № подл. Подпись и дата Взам. инв. № Инв. № дубл. Подп. и дата



| Обозначение  | РАЗМЕРЫ, мм |     |                |                |                |                |                |    |    |                | Масса, кг |
|--------------|-------------|-----|----------------|----------------|----------------|----------------|----------------|----|----|----------------|-----------|
|              | L*          | L   | L <sub>1</sub> | L <sub>2</sub> | L <sub>3</sub> | L <sub>4</sub> | L <sub>5</sub> | h  | d  | d <sub>1</sub> |           |
| А14Б 553.010 | 760         | 106 |                | 272            | 69             | 72             | 530            | 25 | 14 |                | 5,90      |
| - 01         | 830         | 122 | 70             | 304            | 73             | 74             | 600            | 30 | 12 |                | 7,66      |
| - 02         | 890         | 150 |                | 305            | 75             |                | 660            | 30 | 18 |                | 9,80      |
| - 03         | 995         | 180 |                | 335            | 90             | 75             | 765            | 35 | 18 |                | 13,74     |
| - 04         | 1140        | 242 |                | 379            | 68             | 74             | 910            | 50 | 22 |                | 24,44     |
| - 05         | 845         | 122 |                | 304            | 73             | 71             | 615            |    | 14 |                | 7,80      |
| - 06         | 905         | 150 | 106            | 305            | 75             | 72             | 675            | 30 | 18 | 14             | 10,00     |
| - 07         | 1010        | 180 |                | 335            | 90             |                | 780            | 35 | 18 |                | 14,00     |
| - 08         | 1155        | 242 |                | 379            | 68             | 71             | 925            | 50 | 22 |                | 24,70     |
| - 09         | 915         | 150 |                | 305            | 75             |                | 685            | 30 | 18 |                | 11,80     |
| - 10         | 1020        | 180 | 122            | 335            | 90             | 74             | 790            | 35 | 18 |                | 16,14     |
| - 11         | 1165        | 242 |                | 379            | 68             | 73             | 935            | 50 | 22 |                | 24,84     |

1. \* РАЗМЕР ДЛЯ СПРАВОК  
2. Н14, ±  $\frac{t_2}{2}$

|                             |              |            |  |  |  |                 |           |          |
|-----------------------------|--------------|------------|--|--|--|-----------------|-----------|----------|
| Изм. № подл. Подпись и дата |              |            | Взам. инв. № Инв. № дубл. Подп. и дата |  |  | А14Б 553.010.СБ |           |          |
| Изм. лист                   | № докум.     | Подп. дата | КРОНШТЕЙН                              |  |  | Лит.            | Листа     | Масштаб  |
| Разраб.                     | Кроль        | ШШ         |  |  |  | И               | Ст. табл. | -        |
| Пров.                       | Крупник      | Вар        |  |  |  | Лист            |           | Листов 1 |
| Нач. гр.                    | Крупник      | Вар        |  |  |  | САНТЕХНИПРОЕКТ  |           |          |
| Н. контр. утв.              | ЛЕНТЕС СИБАК |            |  |  |  |                 |           |          |

25208-04 66 ФОРМАТ А4