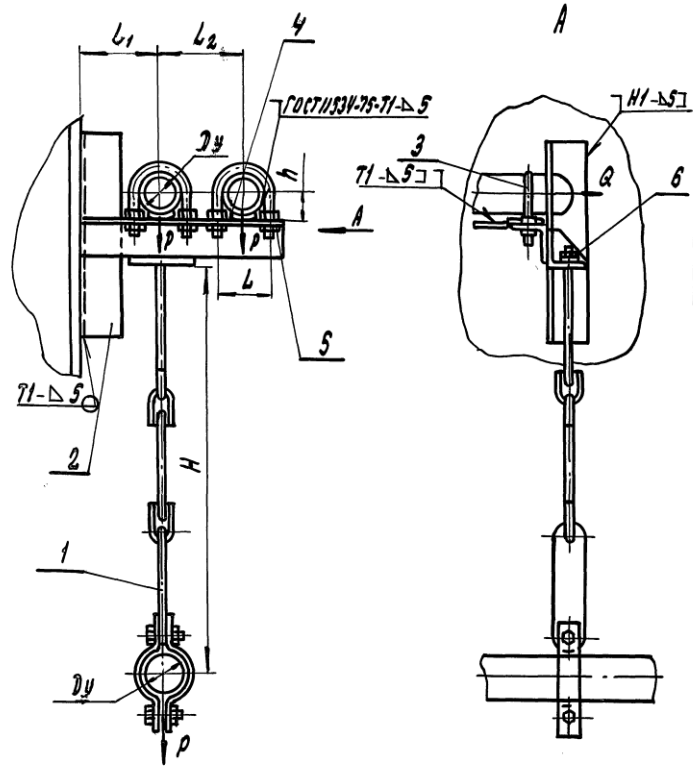


Изм. № подл.	Подп. и дата	Взам. инв. №	Изм. № дубл.	Подп. и дата	Серия	5.900-7	Выпуск 3
Формат Зона Лист	Обозначение	Наименование		Кол. на исполн. А14Б 551.000-			Примечание
		Документация		-	01	02	
А3	А14Б 551.000 СБ	Сборочный чертеж		×	×	×	
		Сборочные единицы					
А4	1 А14Б 547.010	Подвеска		1			
	- 01	Подвеска		1			
	- 02	Подвеска			1		
А4	2 А14Б 551.010	Кронштейн		1			
	- 01	Кронштейн		1			
	- 02	Кронштейн			1		
				А14Б 551.000			
				Опора подвижная трехрядная			Лист И Т З
				САНТЕХНИИПРОЕКТ			
				КОПРОВАА			Формат А4

Изм. № подл.	Подп. и дата	Взам. инв. №	Изм. № дубл.	Подп. и дата	Серия	5.900-7	Выпуск 3
Формат Зона Лист	Обозначение	Наименование		Кол. на исполн. А14Б 551.000-			Примечание
		Детали		-	01	02	
А4	3 А14Б 540.001	Хомут		2			
	- 01	Хомут		2			
	- 02	Хомут			2		
А4	4 А14Б 540.002	Подушка		2			
	- 01	Подушка		2			
	- 02	Подушка			2		
		Стандартные изделия					
	5	Гайка М10-БН.5ГОСТ5915-70		8			
		Гайка М12-БН.5ГОСТ5915-70		8	8		
	6	Гайка М10-БН.5ГОСТ5915-70		2	2		
		Гайка М12-БН.5ГОСТ5915-70			2		
				А14Б 551.000			Лист 2
				КОПРОВАА			Формат А4

А 146 551 000 СБ

ВЫПУСК 3
СЕРИЯ 5.900-7



ОБОЗНАЧЕНИЕ	УСЛОВНЫЙ ПРОХОД Ду, мм	ДОПУСКАЕМЫЕ НАГРУЗКИ, кгс		РАЗМЕРЫ, мм					МАССА, кг
		ВЕРТИКАЛЬН.	ГОРИЗОНТ.	H	h	L	L1	L2	
А146551.000	50	40	12	500	32	70	100	100	4,20
-01	65	56	17		41	90	110	120	5,01
-02	80	72	22	620	48	106	120	140	6,42

1. РАЗМЕРЫ ДЛЯ СПРАВОК
2. СВАРНЫЕ ШВЫ ПО ГОСТ 5264-80

ИЗМ. № ПОДА. ПОДА. И ДАТА
СЕРИЯ ИЛИ № ИНЖЕНЕРА ПОДА. И ДАТА

А 146 551 000 СБ				ЛИТ.	МАССА	МАСШТАБ
ОПОРА ПОДВИЖНАЯ ТРЕХНОЖНАЯ				И	СМ. ТАБЛ.	—
ИЗМ. ЛИСТ	№ ДОКУМ.	ПОДА.	ДАТА	ЛИСТ ЛИСТОВ /		
РАЗРАБ.	КОРОЛЬ	ШЕВ				
ПРОВ.	КУРПНИК	КОРО				
НАЧ. РА.	КУРПНИК	КОРО				
ГЛ. СПЕЦ.						
Н. КОНТР.	ЛЕЙТЕС	КО		САНТЕХНИИПРОЕКТ		
УТВ.	СПИВАК	КО				

КОПИРОВАЛ: 25206-04 56 ФОРМАТ А3

ИНВ.№ ПОДЛ.		ПОДП. И ДАТА		ВЗАИМ.ИНВ.№		ИНВ.№ ДУБЛ.		ПОДП. И ДАТА		СЕРИЯ 5.900-7 ВЫПУСК 3									
ФОРМАТ	ЗОНА	ПОС.	ОБОЗНАЧЕНИЕ	НАИМЕНОВАНИЕ	КОЛ. НА ИСПОЛН. А14Б551.010-										ПРИМЕЧАНИЕ				
					-	01	02												
					<u>ДОКУМЕНТАЦИЯ</u>														
			A3	A14Б551.010 СБ	СБОРОЧНЫЙ ЧЕРТЕЖ	×	×	×	×										
					<u>ДЕТАЛИ</u>														
			A4	1 A14Б540.005	КОСЫНКА	1	1												
					- 01	КОСЫНКА			1										
			A3	2 A14Б540.006-19	ОСНОВАНИЕ	1	1												
					- 21	ОСНОВАНИЕ			1										
				3	- 22	ОСНОВАНИЕ	1												
					- 22	ОСНОВАНИЕ			1										
					- 23	ОСНОВАНИЕ			1										

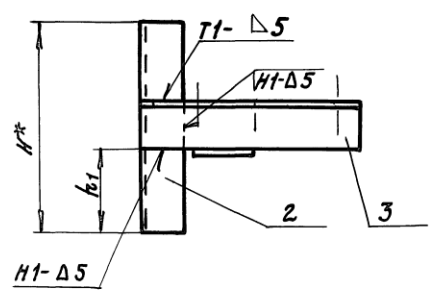
A14Б551.010												
ИЗМ.	ЛИСТ	№ ДОКУМ.	ПОДП.	ДАТА	КРОНШТЕЙН					ЛИСТ	ЛИСТ	ЛИСТОВ
РАЗРАБ.	КРОЛЬ	ВАС		Н						1		
ПРОВ.	КРУПНИК											
РУК.ГРУП.	КРУПНИК											
И.КОНТР.	ЛЕАТЕС											
УТВ.	СПИВЯК				КОПИРОВАЛ		ФОРМАТ А4		САНТЕХНИИПРОЕКТ			

ИНВ.№ ПОДЛ.		ПОДП. И ДАТА		ВЗАИМ.ИНВ.№		ИНВ.№ ДУБЛ.		ПОДП. И ДАТА		СЕРИЯ 5.900-7 ВЫПУСК 3									
ФОРМАТ	ЗОНА	ПОС.	ОБОЗНАЧЕНИЕ	НАИМЕНОВАНИЕ	КОЛ. НА ИСПОЛН. А14Б551.010										ПРИМЕЧАНИЕ				
					-	01	02												
			A3	4 A14Б540.006 -25	ОСНОВАНИЕ	1													
					-26	ОСНОВАНИЕ			1										
					-27	ОСНОВАНИЕ				1									
			A4	5 A14Б547.006 -02	КОСЫНКА	2	2												
					-03	КОСЫНКА				2									

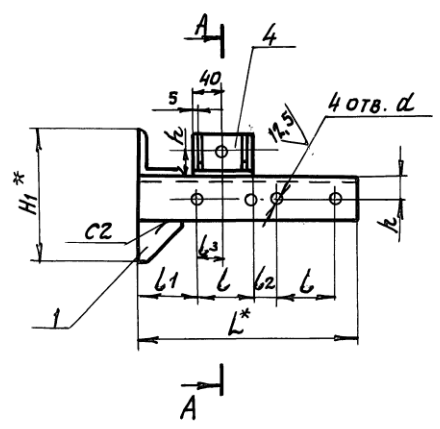
A14Б551.010												
ИЗМ.	ЛИСТ	№ ДОКУМ.	ПОДП.	ДАТА	КРОНШТЕЙН					ЛИСТ	ЛИСТ	ЛИСТОВ
				Н						2		
					КОПИРОВАЛ		ФОРМАТ А4		САНТЕХНИИПРОЕКТ			

А14Б551.010 СБ

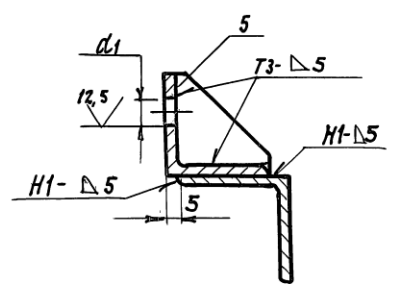
ВЫПУСК 3
СЕРИЯ 5.900-7



ОБОЗНАЧЕНИЕ	РАЗМЕРЫ, мм											МАССА, кг
	L*	L	L1	L2	L3	H*	H1*	h	h1	d	d1	
А14Б551.010	260	70	65	30	35	250	150	30	100	12	12	2,3
-01	300	90			45							162
-02	340	106	67	34	53	300	201	35	118,5	14	14	3,8



A-A



- 1.* РАЗМЕРЫ ДЛЯ СПРАВОК.
2. H14; ± t/2.
3. СВАРНЫЕ ШВЫ ПО ГОСТ 5264-80.

ИЗМ. № ПОДЛ. ПОДП. И ДАТА
ВЗЯТИ. ИМВ. № ИЗМ. № ДОКУМ. ПОДП. И ДАТА

				А14Б551.010 СБ			
				КРОНШТЕЙН			
ИЗМ.	ЛИСТ	№ ДОКУМ.	ПОДП.	ДАТА	ЛИТ.	МАССА	МЯШТАБ
РАЗРАБ.	КРОЛЬ		ИК		И	СМ.	—
ПРОВ.	КРУПНИК					ТАБЛ.	
ИЯЧ. ГР.	КРУПНИК				ЛИСТ.	ЛИСТОВ	1
ГЛ. СПЕЦ.					САНТЕХНИИПРОЕКТ		
Ч. КОНТР.	ЛЕЙТЕС						
УТВ.	СПИВАК						

25206-04 58 ФОРМАТ А3