

ИНВ. № ПОД		ПОДП. И ДАТА		ВЗАИМ. ИНВ. № ДУБ		ПОДП. И ДАТА		СЕРИЯ		5.900-7		ВЫПУСК 3		
ФОРМ	ЗОНА	Поз.	ОБОЗНАЧЕНИЕ	НАИМЕНОВАНИЕ	КОЛ. НА ИСПОЛН. А14Б 550.000 -									ПРИМЕЧАНИЕ
					01	02	03	04	05	06	07	08	09	
				ДОКУМЕНТАЦИЯ										
А3			А14Б 550.000 СБ	СБОРОЧНЫЙ ЧЕРТЕЖ	X	X	X	X	X	X	X	X	X	
				СБОРОЧНЫЕ ЕДИНИЦЫ										
А4	1		А14Б 550.010	КРОНШТЕЙН	1									
			-01	КРОНШТЕЙН	1									
			-02	КРОНШТЕЙН		1								
			-03	КРОНШТЕЙН			1							
			-04	КРОНШТЕЙН				1						
			-05	КРОНШТЕЙН					1					
			-06	КРОНШТЕЙН						1				
			-07	КРОНШТЕЙН							1			

Исполнения Ю и И - см. листы 4, 5.

ИЗМ. ЛИСТ	№ ДОКУМ.	ПОДП.	ДАТА	А14Б 550.000	ЛИТ	ЛИСТ	ЛИСТОВ
				ОПОРА ПОДВИЖНАЯ	И	1	5
				ТРЕХРЯДНАЯ.			
					САНТЕХНИПРОЕКТ		

КОПИРОВАЛ: _____ ФОРМАТ А4

ИНВ. № ПОД		ПОДП. И ДАТА		ВЗАИМ. ИНВ. № ДУБ		ПОДП. И ДАТА		СЕРИЯ		5.900-7		ВЫПУСК 3		
ФОРМ	ЗОНА	Поз.	ОБОЗНАЧЕНИЕ	НАИМЕНОВАНИЕ	КОЛ. НА ИСПОЛН. А14Б 550.000 -									ПРИМЕЧАНИЕ
					01	02	03	04	05	06	07	08	09	
А4	1		А14Б 550.010 -08	КРОНШТЕЙН								1		
			-09	КРОНШТЕЙН									1	
				ДЕТАЛИ										
А4	2		А14Б 540.001	ХОМУТ	1	1	1	1	1					
			-01	ХОМУТ						1	1	1	1	
			-02	ХОМУТ									1	
	3		-02	ХОМУТ	2									
			-03	ХОМУТ		2				2				
			-04	ХОМУТ			2				2		2	
			-05	ХОМУТ				2				2		
			-06	ХОМУТ					2				2	
А4	4		А14Б 540.002	ПОДУШКА	1	1	1	1	1					
			-01	ПОДУШКА						1	1	1	1	
			-02	ПОДУШКА									1	
	5		-02	ПОДУШКА	2									
			-03	ПОДУШКА		2				2				
			-04	ПОДУШКА			2				2		2	

ИЗМ. ЛИСТ № ДОКУМ. ПОДП. ДАТА А14Б 550.000 ЛИТ 2 ЛИСТ 14

КОПИРОВАЛ: _____ ФОРМАТ А4

Инв. № подл.		Подп. и дата		Взята инв. №		Инв. № дубл.		Подп. и дата		Серия 5.900-7		Выпуск 3	
Формат Зона	Поз.	Обозначение	Наименование	Кол. на исполн. А14Б550.000-									Примечание
				-	01	02	03	04	05	06	07	08	
	4	А14Б 540.002 - 05	Подушка			2						2	
		- 06	Подушка					2					2
<u>СТАНДАРТНЫЕ ИЗДЕЛИЯ</u>													
	6		Гайка М10-6Н. ГОСТ 5915-70	4	4	4	4	4					
			Гайка М12-6Н. ГОСТ 5915-70						4	4	4	4	4
	7		Гайка М12-6Н. ГОСТ 5915-70	8	8				8				
			Гайка М16-6Н. ГОСТ 5915-70			8	8			8	8		8
			Гайка М20-6Н. ГОСТ 5915-70					8				8	
	8		Шайба 10.02. ГОСТ 10906-78	2	2	2	2	2					
			Шайба 12.02. ГОСТ 10906-78						2	2	2	2	2
	9		Шайба 12.02. ГОСТ 10906-78	4	4				4				
			Шайба 16.02. ГОСТ 10906-78			4	4			4	4		4
			Шайба 20.02. ГОСТ 10906-78					4				4	
А14Б550.000												Лист	
Изм. Лист № докум. Подп. Дата												3	

Инв. № подл.		Подп. и дата		Взята инв. №		Инв. № дубл.		Подп. и дата		Серия 5.900-7		Выпуск 3	
Формат Зона	Поз.	Обозначение	Наименование	Кол. на исполн. А14Б550.000-									Примечание
				10	11								
<u>ДОКУМЕНТАЦИЯ</u>													
	А3	А14Б 550.000 СБ	СБОРОЧНЫЙ ЧЕРТЕЖ	×	×								
<u>СБОРОЧНЫЕ ЕДИНИЦЫ</u>													
	А4	1 А14Б 550.010 - 10	КРОНШТЕЙН	1									
		- 11	КРОНШТЕЙН		1								
<u>ДЕТАЛИ</u>													
СЗЗСЗС-01-50	А4	2 А14Б 540.001 - 02	ХОМУТ	1	1								
		- 05	ХОМУТ	2									
		- 06	ХОМУТ		2								
	А4	4 А14Б 540.002 - 02	ПОДУШКА	1	1								
		5	- 05	ПОДУШКА	2								
		- 06	ПОДУШКА		2								
А14Б550.000												Лист	
Изм. Лист № докум. Подп. Дата												4	
КОПИРОВАЛ												ФОРМАТ А4	

ИНВ. № ПОДЛ.		ПОДП. И ДАТА		ВЗЯТ. ИНВ. №		ИНВ. № ДУБЛ.		ПОДП. И ДАТА		СЕРИЯ		5.9007		ВЫПУСК 3	
ФОРМАТ	ЗНАК	ПОЗ.	ОБОЗНАЧЕНИЕ	НАИМЕНОВАНИЕ	КОЛ. НА ИСПОЛН. А14Б 550.000 -									ПРИМЕЧАНИЕ	
					10	11									
					СТАНДАРТНЫЕ ИЗДЕЛИЯ										
		6		ГАЙКА М12-6Н.5 ГОСТ 5915-70	4	4									
		7		ГАЙКА М16-6Н.5 ГОСТ 5915-70	8										
				ГАЙКА М20-6Н.4 ГОСТ 5915-70		8									
		8		ШАЙБА 12.02 ГОСТ 10906-78	2	2									
		9		ШАЙБА 16.02 ГОСТ 10906-78	4										
				ШАЙБА 20.02 ГОСТ 10906-78		4									
					А14Б 550.000									ЛИСТ 5	

КОПИРОВАЛ

ФОРМАТ А4

ИНВ. № ПОДЛ.		ПОДП. И ДАТА		ВЗЯТ. ИНВ. №		ИНВ. № ДУБЛ.		ПОДП. И ДАТА		КОЛ. НА ИСПОЛН. А14Б 550.010 -										ПРИМЕЧАНИЕ
ФОРМАТ	ЗНАК	ПОЗ.	ОБОЗНАЧЕНИЕ	НАИМЕНОВАНИЕ	01	02	03	04	05	06	07	08	09							
										ДОКУМЕНТАЦИЯ										
		А3	А14Б 550.010 СБ	СБОРОЧНЫЙ ЧЕРТЕЖ	×	×	×	×	×	×	×	×	×	×						
				ДЕТАЛИ																
		А4	1 А14Б 540.005-02	КОСЫНКА	1															
			-03	КОСЫНКА		1	1			1	1			1						
			-04	КОСЫНКА			1				1									
			-05	КОСЫНКА				1				1								
		А4	2 А14Б 541.001	КОСЫНКА	1															
			-03	КОСЫНКА		1								1						
			-04	КОСЫНКА			1			1										
			-02	КОСЫНКА				1			1									
			-06	КОСЫНКА					1				1							
			-01	КОСЫНКА						1										
					А14Б 550.010															
Исполнения 10 и 11 - см. лист 3.					ЛИСТ	АКТ	№ ДОКУМ.	ПОДП.	ДАТА	КРОНШТЕЙН					ЛИСТ	ЛИСТ	ЛИСТОВ			
					РАЗРАБ.	КРОЛЬ	ИЗМ.								И	1	3			
					ПРОБ.	КРЫЛНИК									САНТЕХПРОЕКТ					
					РАСЧ. РА.	КРЫЛНИК														
					Н. КОНТР.	ЛЕЙТЕС														
					УТВ.	СПИВАК														

КОПИРОВАЛ

ФОРМАТ А4

ИВ. № ПОДА		ПОДП. И ДАТА		ВЗАМ. ИВ. №		ИВ. № ДУБА		ПОДП. И ДАТА		СЕРИЯ 5.900-7										ВЫПУСК 3					
ФОРМАТ ЗНА	ПОЗ.	ОБОЗНАЧЕНИЕ		НАИМЕНОВАНИЕ		КОЛ. НА ИСПОЛН. А14Б 560.010 -										ПРИМЕЧАНИЕ									
						-	01	02	03	04	05	06	07	08	09										
А3	3	А14Б 541. 002 - 29		ОПОРА		1																			
				ОПОРА			1																		
				ОПОРА				1																	
				ОПОРА					1																
				ОПОРА						1															
				ОПОРА							1														
				ОПОРА								1													
				ОПОРА									1												
				ОПОРА										1											
				ОПОРА											1										
				ОПОРА												1									
				ОПОРА													1								
				ОПОРА														1							
				ОПОРА															1						
				ОПОРА																	1				

ИВ. ЛИСТ № ДОКУМ. ПОДП. ДАТА А14Б 550.010 ЛИСТ 2

ФОРМАТ А4

ИВ. № ПОДА		ПОДП. И ДАТА		ВЗАМ. ИВ. №		ИВ. № ДУБА		ПОДП. И ДАТА		КОЛ. НА ИСПОЛН. А14Б 550.010 -										ПРИМЕЧАНИЕ					
ФОРМАТ ЗНА	ПОЗ.	ОБОЗНАЧЕНИЕ		НАИМЕНОВАНИЕ		КОЛ. НА ИСПОЛН. А14Б 550.010 -																			
						10	11																		
				<u>ДОКУМЕНТАЦИЯ</u>																					
А3		А14Б 550.010 СБ		СБОРОЧНЫЙ ЧЕРТЕЖ		×	×																		
				<u>ДЕТАЛИ</u>																					
А4	1	А14Б 540.005-04		КОСЫНКА		1																			
				КОСЫНКА			1																		
А4	2	А14Б 541.001-05		КОСЫНКА		1																			
				КОСЫНКА			1																		
А3	3	А14Б 541.002-39		ОПОРА		1																			
				ОПОРА			1																		

ИВ. ЛИСТ № ДОКУМ. ПОДП. ДАТА А14Б 550.010 ЛИСТ 3

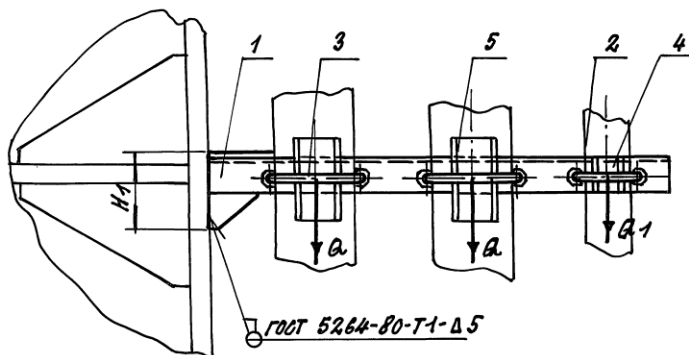
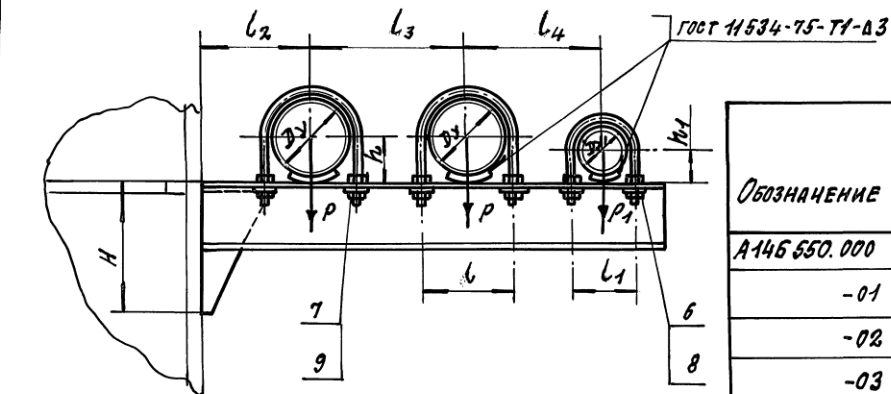
ФОРМАТ А4

А14Б 550.000 СБ

Выпуск 3

Серия 5.900-7

ИВ. № 1004А ПЛАТ. ИА-А7А ВЗЛМ. ИВ. № 404А ПЛАТ. ИА-А7А



Обозначение	Условный проход, мм		Допускаемые нагрузки, кгс		Размеры, мм								Масса, кг			
	Dy	Dy1	P	P1	a	a1	b	L1	L2	L3	L4	H		H1	h	h1
A14Б 550.000	80		72		22		106		130	175	150	150	88	48	5,64	
-01	100	50	120		36		122	70	140	195	170	190	104	57	7,14	
-02	125		175	40	52	12	150		155	225	185	200	110	70	32	10,70
-03	150		266		80		180		170	270	200	310	132	83		14,48
-04	200		590		177		242		200	310	230	430	179	113		29,13
-05	100		120		36		122		140	195	185	230	104	57		7,07
-06	125	80	175	72	52	22	150	106	155	225	200	260	110	70	48	11,30
-07	150		266		80		180		170	270	215	310	132	83		15,16
-08	200		590		177		242		200	310	245	430	179	113		29,90
-09	125		175		52		150		155	225	210	230	116	70	12,90	
-10	150	100	266	120	80	36	180	122	170	270	225	360	138	83	57	16,00
-11	200		590		177		242		200	310	255	430	179	113		30,32

РАЗМЕРЫ ДЛЯ СПРАВОК.

				А14Б 550.000 СБ					
				Опора подвижная трехрядная			ЛИТ.	МАССА	МАСШТАБ
							И	СМ.	—
							ТАБЛ.		
							ЛИСТ		
							ЛИСТОВ 1		
							САНТЕХНИИПРОЕКТ		

КОПИРОВАЯ: 25206-04 53 формат А3

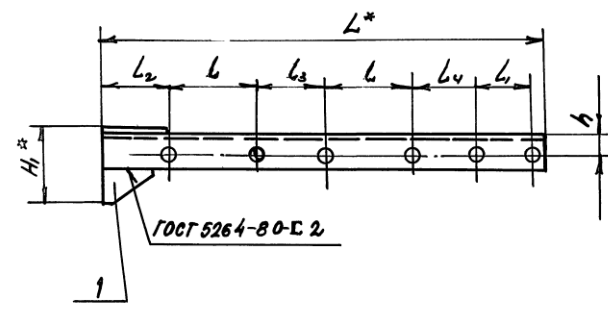
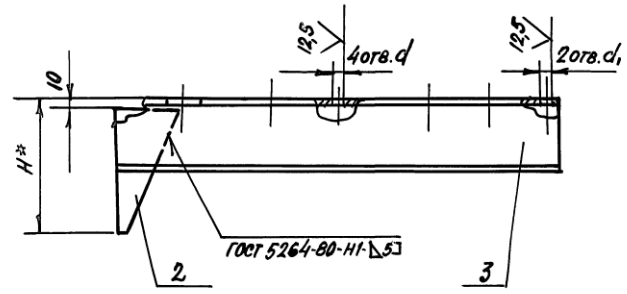
А14Б 550.010 СБ

ВЫПУСК 3

5.900-7

СЕРИЯ

ИЗМ. № ПОДП. ПОДП. И. ДАТА ВЗАМ. ИЛИ № ИЛИ № ДИСТ. ПОДП. И. ДАТА



ОБОЗНАЧЕНИЕ	РАЗМЕРЫ, мм											МАССА, кг	
	L*	L	L ₁	L ₂	L ₃	L ₄	H*	H ₁ *	h	d	d ₁		
А14Б 550.010	520	106		77	6,9	72	160	88	25		14		4,30
- 01	570	122		79	73	74	190	104	30				5,70
- 02	630	150	70	80	75	75	280	110	35		18	12	8,00
- 03	700	180			90		310	132	35				11,51
- 04	810	242		79	68	74	430	179	50	22			24,22
- 05	600	122			73	71	230	104	30		14		6,23
- 06	660	150			75		280	110	35		18	14	8,36
- 07	735	180	106	80	90	72	310	132	35				12,00
- 08	835	242		79	68	71	430	179	50	22			24,80
- 09	675	150			75		280	116	35				9,90
- 10	750	180	122	80	90	74	360	138	40	18			12,80
- 11	850	242		79	68	73	430	179	50	22			25,20

- 1.* РАЗМЕРЫ ДЛЯ СПРАВОК.
- 2. H14; ± $\frac{L2}{2}$

				А14Б 550.010 СБ					
ИЗМ. ЛИСТ	№ ДОКУМ.	ПОДП.	ДАТА	КРОНШТЕЙН			ЛИСТ	МАССА	МАСШТАБ
РАЗРАБ.	КРОЛЬ	ШК					И	СМ. ТАБЛ.	-
ПРОВ.	КРУПНИК	ВР					ЛИСТ	ЛИСТОВ	
НАЧ. ГР.	КРУПНИК	ВР					САНТЕХНИИПРОЕКТ		
И. КОНТР.	ЛЕНТЕС	ВР							
УТВ.	СПИВАЕ	ВР							

25206-04 54 ФОРМАТ А3