

ИВМ.№ ПОДЛ. ПОДП. И ДАТА		ВЗАМ. ИВМ.№ ИВМ.№ ДОКУМ. ПОДП. И ДАТА		СЕРИЯ 5.900-7		ВЫПУСК 3								
ФОРМАТ ЗНАЧ.	Лист	ОБОЗНАЧЕНИЕ	НАИМЕНОВАНИЕ	Кол. на исполн. А14Б 548.000 -									ПРИМЕЧАНИЕ	
				-	01	02	03	04	05	06	07	08		09
			<u>ДОКУМЕНТАЦИЯ</u>											
		А14Б 548.000 СБ	СБОРОЧНЫЙ ЧЕРТЕЖ	×	×	×	×	×	×	×	×	×	×	
			<u>СБОРОЧНЫЕ ЕДИНИЦЫ</u>											
	1	А14Б 548.010	Кронштейн	1										
		-01	Кронштейн		1									
		-02	Кронштейн			1								
		-03	Кронштейн				1							
		-04	Кронштейн					1						
		-05	Кронштейн						1					
		-06	Кронштейн							1				

				А14Б 548.000 СБ							
ИВМ. ЛИСТ № ДОКУМ.	ПОДП.	ДАТА	ИВМ. ЛИСТ № ДОКУМ.	ПОДП.	ДАТА	Опора подвижная			ЛИСТ	ЛИСТ	ЛИСТОВ
ОТВ. Б. КРОЛЬ	И.С.		ОТВ. Г. КРУПНИК	И.С.		ДВУХРЯДНАЯ			1	7	4
ОТВ. Г. КРУПНИК	И.С.		ОТВ. А. ДЕЙТЕС	И.С.					САНТЕХНИПРОЕКТ		
ОТВ. С. ПИВАК	И.С.										

КОПИРОВАЛ: _____ ФОРМАТ А4

ИВМ.№ ПОДЛ. ПОДП. И ДАТА		ВЗАМ. ИВМ.№ ИВМ.№ ДОКУМ. ПОДП. И ДАТА		СЕРИЯ 5.900-7		ВЫПУСК 3								
ФОРМАТ ЗНАЧ.	Лист	ОБОЗНАЧЕНИЕ	НАИМЕНОВАНИЕ	Кол. на исполн. А14Б 548.000 -									ПРИМЕЧАНИЕ	
				-	01	02	03	04	05	06	07	08		09
			<u>ДЕТАЛИ</u>											
	1	А14Б 548.010 -07	Кронштейн									1		
		-08	Кронштейн										1	
		-09	Кронштейн											1
	2	А14Б 548.001-03	Хомут	1	1	1	1	1						
		-04	Хомут						1	1	1			
		-05	Хомут									1	1	
	3	-04	Хомут	1								1		
		-05	Хомут		1				1				1	
		-06	Хомут			1				1		1		
		-07	Хомут				1							
		-08	Хомут					1						

				А14Б 548.000							
ИВМ. ЛИСТ № ДОКУМ.	ПОДП.	ДАТА	ИВМ. ЛИСТ № ДОКУМ.	ПОДП.	ДАТА				ЛИСТ	ЛИСТ	ЛИСТОВ
									2	7	4

КОПИРОВАЛ: _____ ФОРМАТ А4

Инв.№ подл		Подп. и дата		Взам. инв. №		Инв. № дубл		Подп. и дата		Серия		Выпуск		
Форм. зона	Поз.	Обозначение	Наименование	Кол. на исполн. Я146 548.000 -										Примечание
				-	01	02	03	04	05	06	07	08	09	
ЯУ	4	Я146 548.002 -03	Подушка	1	1	1	1	1						
		-04	Подушка						1	1	1			
		-05	Подушка									1	1	
ЯУ	5	-04	Подушка	1							1			
		-05	Подушка		1				1				1	
		-06	Подушка			1				1		1		
		-07	Подушка				1							
		-03	Подушка					1						
												Лист		
												3		

КОПИРОВАЛ:

ФОРМАТ ИЧ

Инв.№ подл		Подп. и дата		Взам. инв. №		Инв. № дубл		Подп. и дата		Серия		Выпуск		
Форм. зона	Поз.	Обозначение	Наименование	Кол. на исполн. Я146 548.000 -										Примечание
				-	01	02	03	04	05	06	07	08	09	
			СТАНДАРТНЫЕ ИЗДЕЛИЯ											
	6		Болт М10-6х25,36 ГОСТ 7798-70	1	1	1	1	1	1	1	1	1	1	
	7		Гайка М10-6Н.5 ГОСТ 5915-70	1	1	1	1	1	1	1	1	1	1	
	8		Гайка М12-6Н5 ГОСТ 5915-70	4	4	4	4	4						
			Гайка М16-6Н.5 ГОСТ 5915-70						4	4	4	4	4	
	9		Гайка М16-6Н.5 ГОСТ 5915-70	4	4				4		4		4	
			Гайка М20-6Н.4 ГОСТ 5915-70			4	4			4		4		
			Гайка М12-6Н.5 ГОСТ 5915-70					4						
	10		Шайба 12.02 ГОСТ 10906-78	2	2	2	2	2						
			Шайба 16.02 ГОСТ 10906-78						2	2	2	2	2	
	11		Шайба 16.02 ГОСТ 10906-78	2	2				2		2		2	
			Шайба 20.02 ГОСТ 10906-78			2	2			2		2		
			Шайба 12.08 ГОСТ 10906-78					2						
												Лист		
												4		

КОПИРОВАЛ:

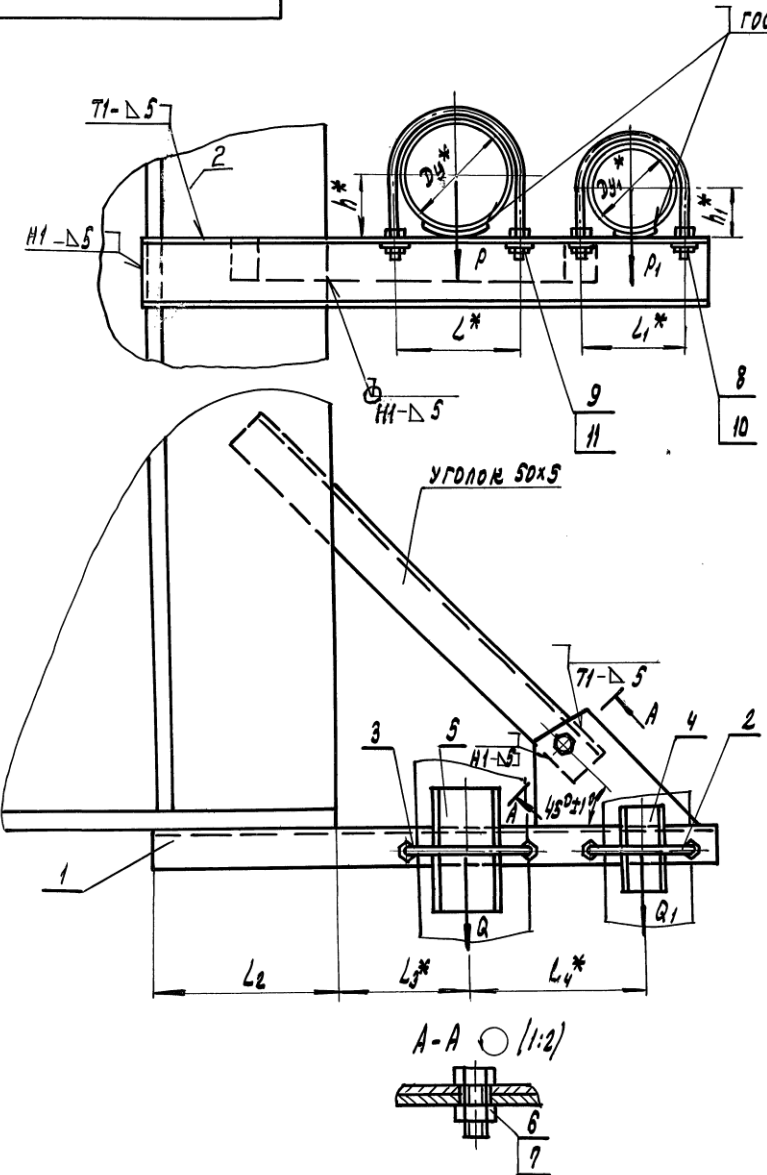
ФОРМАТ ИЧ

А146 548. 000 СБ

ГОСТ 11534-75-71-Δ3

ВЫПУСК 3
СЕРИЯ 5.900-7

ИЗМ. № ПОДП. ПОДП. И ДАТА
ИЗМ. № ПОДП. ПОДП. И ДАТА
ИЗМ. № ПОДП. ПОДП. И ДАТА



ОБОЗНАЧЕНИЕ	УСЛОВНЫЙ ПРОХОД, ММ		ДОПУСКАЕМЫЕ НАГРУЗКИ, КГС				РАЗМЕРЫ, ММ						МАССА, КГ	
	Dy*	Dy1*	ВЕРТИКАЛЬН.		ГОРИЗОНТ.		L*	L1*	L2	L3*	L4*	h*		h1*
			P	P1	Q	Q1								
A146548.000	125		175		52		150		225	155	210	70		7,21
-01	150		266		80		180		255	170	225	83		8,80
-02	200	100	590	120	177	36	242	122	300	200	255	113	57	13,80
-03	250		840		252		298		375	240	290	140		20,10
-04	100		120		36		122		225	140	195	57		6,34
-05	150		266		80		180		255	170	240	83		11,10
-06	200	125	590	175	177	32	242	150	300	200	290	113	70	15,70
-07	125		175		52		150		225	155	225	70		9,10
-08	200	150	590	266	177	80	242	180	300	200	280	113	83	18,00
-09	150		266		80		180		255	170	270	83		13,20

- 1.* РАЗМЕРЫ ДЛЯ СПРАВОК
- 2. ± $\frac{t_2}{2}$
- 3. СВАРНЫЕ ШВЫ ПО ГОСТ 5264-80, КРОМЕ ШВОВ, УКАЗАННЫХ НА ЧЕРТЕЖЕ

				А146 548. 000 СБ	
				ОПОРА ПОДВИЖНАЯ ДВУХРЯДНАЯ	
ИЗМ. ЛИСТ	№ ДОКУМ.	ПОДП.	ДАТА	ЛИТ	МАССА
РАЗРАБ.	КРОЛЬ	ШХ		И	СМ.
ПРОВ.	КРУПНИК	ВР			ТАБЛ.
НАЧ. ГР.	КРУПНИК	ВР		ЛИСТ ЛИСТОВ /	
ГЛ. ДИЗ.				САНТЕХНИПРОЕКТ	
И. КОНТ.	ЛЕЙТЕС	В.Д.			
УТВ.	СПИВЯК				

КОПИРОВАНИЕ: 25206-04 44 ФОРМАТ А3

Имя, № подл. подп. и дата взыск. ив. № инв. № докум. подпись и дата	Обозначение	Наименование	Кол. на листы А146 548. 010 -									Примечание		
			01	02	03	04	05	06	07	08	09			
АЧ	А146 548. 010 СБ	Документация Сборочный чертеж Детали												
АЧ	1 А146 541. 002 - 16	Опора	1											
	- 17	Опора	1											
	- 18	Опора	1											
	- 19	Опора	1											
	- 20	Опора		1										
	- 21	Опора			1									
	- 22	Опора				1								
	- 23	Опора					1							
	- 24	Опора						1						
	- 25	Опора	1	1	1	1	1	1	1	1	1	1	1	1
АЧ	2 А146 543. 001	Моська												

Имя, № подл. подп. и дата взыск. ив. № инв. № докум. подпись и дата		А146 548. 010	Кронштейн	САНТЕХНИПРОЕКТ
Имя, № подл. подп. и дата взыск. ив. № инв. № докум. подпись и дата	Имя, № подл. подп. и дата взыск. ив. № инв. № докум. подпись и дата			

КОПИРОВАЛ: ФОРМАТ А4

Имя, № подл. подп. и дата взыск. ив. № инв. № докум. подпись и дата

Обозначение	РАЗМЕРЫ, мм								Масса, кг	
	Л*	Л	Л1	Л2	Л3	Л4	h	d		d1
А146 548. 010	680	150		74	305	460	25	18		5.34
-01	740	180			335	520	30			6.89
-02	840	242	122	73	379	625	35	22	14	10.87
-03	990	298		80	466	775	40			15.64
-04	650	122		73	304	430	25	14		6.12
-05	770	180		75	335	535	30	18		8.54
-06	870	242	150	74	379	640	35	22	18	12.14
-07	710	150		75	305	475	30	18		6.64
-08	900	242	180	69	379	650	40	22		14.31
-09	810	180		90	355	565	35	18		10.54

- * РАЗМЕР ДЛЯ СПРАВКИ.
- Н14; ± $\frac{t_2}{2}$

Имя, № подл. подп. и дата взыск. ив. № инв. № докум. подпись и дата		А146 548. 010 СБ		ЛИСТ	МАССА	МАШТАБ
Имя, № подл. подп. и дата взыск. ив. № инв. № докум. подпись и дата	Имя, № подл. подп. и дата взыск. ив. № инв. № докум. подпись и дата	Кронштейн				
Имя, № подл. подп. и дата взыск. ив. № инв. № докум. подпись и дата	Имя, № подл. подп. и дата взыск. ив. № инв. № докум. подпись и дата	САНТЕХНИПРОЕКТ		ЛИСТ	ЛИСТОВ 1	

КОПИРОВАЛ: 25206-04 45 ФОРМАТ А4