

Инв. № подл.		Подп. и дата		Взам. инв. №		Инв. № дубл.		Подп. и дата		СЕРИЯ		5.900-7		выпуск 3	
ФОРМАТ	ЗОНА	ПОВ.	ОБОЗНАЧЕНИЕ	НАИМЕНОВАНИЕ	Кол. на исполн. А14Б 546.000 -						ПРИМЕЧАНИЕ				
					-	01	02								
					<u>ДОКУМЕНТАЦИЯ</u>										
			А3	А14Б 546.000 СБ	СБОРОЧНЫЙ ЧЕРТЕЖ										
					<u>ДЕТАЛИ</u>										
			А4	1 А14Б 540.001	ХОМУТ	2									
				- 01	ХОМУТ	2									
				- 02	ХОМУТ		2								
			А4	2 А14Б 540.002	ПОДУШКА	2									
				- 01	ПОДУШКА		2								
				- 02	ПОДУШКА			2							
			А4	3 А14Б 546.001	ОПОРА	1									
				- 01	ОПОРА		1								
				- 02	ОПОРА			1							

						А14Б 546.000								
ИЗМ.	ЛИСТ	№ ДОКУМ.	ПОДП.	ДАТА		ОПОРА подвижная						Лист	Лист	Листов
РАЗРАБ.	КРОЛЬ	ШКО				ДВУХРЯДНАЯ						И	1	2
ПРОВ.	КРУПНИК	РД										САНТЕХНИИПРОЕКТ		
РУК. ГРУП.	КРУПНИК	РД										ФОРМАТ А4		
Н. КОНТР.	ЛЕЙТЕС	РД												
УТВ.	СПИВАС	РД												

КОПИРОВАЛ

Инв. № подл.		Подп. и дата		Взам. инв. №		Инв. № дубл.		Подп. и дата		СЕРИЯ		5.900-7		выпуск 3	
ФОРМАТ	ЗОНА	ПОВ.	ОБОЗНАЧЕНИЕ	НАИМЕНОВАНИЕ	Кол. на исполн. А14Б 546.000 -						ПРИМЕЧАНИЕ				
					-	01	02								
					<u>СТАНДАРТНЫЕ ИЗДЕЛИЯ</u>										
			4		ГАЙКА М10-6Н.5 ГОСТ 5915-70	8									
					ГАЙКА М12-6Н.5 ГОСТ 5915-70		8	8							

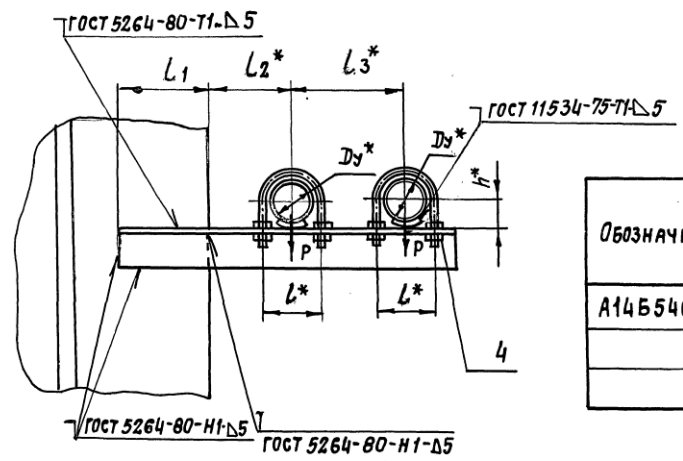
						А14Б 546.000						Лист	2
ИЗМ.	ЛИСТ	№ ДОКУМ.	ПОДП.	ДАТА								ФОРМАТ А4	

КОПИРОВАЛ

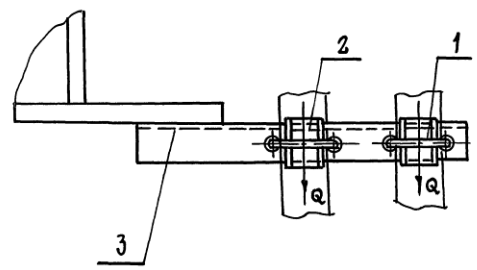
А14Б546.000 СБ

ВЫПУСК 3

СЕРИЯ 5.900-7



ОБОЗНАЧЕНИЕ	УСЛОВНЫЙ ПРОХОД Dy*, мм	ДОПУСКАЕМЫЕ НАГРУЗКИ, КГС		РАЗМЕРЫ, мм					МАССА, КГ
		Р	Q	L*	L1	L2*	L3*	h*	
А14Б546.000	50	40	12	70	110	100	140	32	1,78
- 01	65	56	17	90	125	120	160	41	2,73
- 02	80	72	22	106	130	130	175	42	3,50



1.\* РАЗМЕРЫ ДЛЯ СПРАВОК  
 $2 \pm \frac{t_2}{2}$

ИВМ.№ ПОДЛ. ПОДП. И ДАТА  
 ВЗЯМ. ИВМ.№ ИВМ.№-ЭЛЕ. ПОДП. И ДАТА

				А14Б546.000 СБ				
ИЗМ	ЛИСТ	№ ДОКУМ.	ПОДП.	ДАТА	ОПОРА ПОДВИЖНАЯ ДВУХРЯДНАЯ	Лист	Масса	Масштаб
РАЗРАБ.	КРОЛЬ	Иван				И	СМ. ТАБЛ.	-
ПРОВ.	КРУПНИК	РД				Лист	Листов 1	
НАЧ.ОТД.	КРУПНИК	РД				САНТЕХНИПРОЕКТ		
И.КОНТР.	ЛЕЙТЕС	Л						
УТВ.	СПИВАК	С						

25206-04 31 ФОРМАТ А3

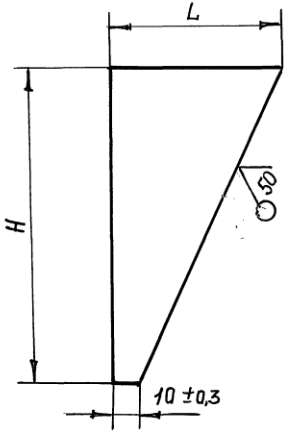
ВЫПУСК 3

СЕРИЯ 5.900-7

ИНВ. № ПОД. ПОДП. И ДАТА  
 ВЗЯТ. ИНВ. № ИЛИ ИВ. № ЧУБЛ. ПОДП. И ДАТА

А14Б 541.001

(V/A)



ОБОЗНАЧЕНИЕ	РАЗМЕРЫ, ММ		МАТЕРИАЛ	МАССА, КГ.
	L	H		
А14Б 541.001	80	150	Лист 8 ГОСТ 19903-74 СТ. 3 ГОСТ 14637-89	0,43
-01	120	220		0,92
-02	150	300	Лист 10 ГОСТ 19903-74 СТ. 3 ГОСТ 14637-89	1,92
-03	100	180	Лист 8 ГОСТ 19903-74 СТ. 3 ГОСТ 14637-89	0,63
-04	140	270		1,3
-05	160	350	Лист 10 ГОСТ 19903-74 СТ. 3 ГОСТ 14637-89	2,15
-06	200	420	Лист 12 ГОСТ 19903-74 СТ. 3 ГОСТ 14637-89	4,23

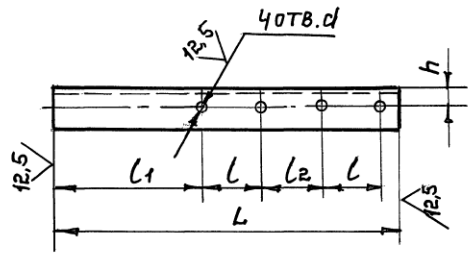
НЕУКАЗАННЫЕ ПРЕДЕЛЬНЫЕ ОТКЛОНЕНИЯ РАЗМЕРОВ: h14; ± t<sub>2</sub>/2.

А14Б 541.001

ИЗМ.	ЛИСТ	№ ДОКУМ.	ПОДП.	ДАТА	Косынка.	ЛИТ.	МАССА	МАСШТАБ	
РАЗРАБ.	КРОЛЬ	Ш				И	СМ.	ТАБЛ.	—
ПРОВ.	КРУПНИК	В				ЛИСТ	ЛИСТОВ	1	
НАЧ. ГР.	КРУПНИК	В			СМ. ТАБЛ.	САНТЕХНИПРОЕКТ			
ГЛ. СПЕЦ.					ФОРМАТ А4				
И. КОНТ.	ЛЕЙТЕС	В							
УТВ.	СПИВАК	В							

А14Б 546.001

(V/A)



ОБОЗНАЧЕНИЕ	РАЗМЕРЫ, ММ.						МАТЕРИАЛ	МАССА, КГ.
	L	L1	L2	h	d			
А14Б 546.001	410	70	175	70	25	12	УГОЛОК 45x4 ГОСТ 8509-86 СТ. 3 ГОСТ 535-88	1,12
-01	480	90	200		30	14		УГОЛОК 50x5 ГОСТ 8509-86 СТ. 3 ГОСТ 535-88
-02	510	106	207	69	35		УГОЛОК 63x5 ГОСТ 8509-86 СТ. 3 ГОСТ 535-88	2,45

ПРЕДЕЛЬНЫЕ ОТКЛОНЕНИЯ РАЗМЕРОВ: h14; R14; ± t<sub>2</sub>/2.

А14Б 546.001

ИЗМ.	ЛИСТ	№ ДОКУМ.	ПОДП.	ДАТА	Опора	ЛИТ.	МАССА	МАСШТАБ	
РАЗРАБ.	КРОЛЬ	Ш				И	СМ.	ТАБЛ.	—
ПРОВ.	КРУПНИК	В				ЛИСТ	ЛИСТОВ	1	
НАЧ. ГР.	КРУПНИК	В			СМ. ТАБЛ.	САНТЕХНИПРОЕКТ			
ГЛ. СПЕЦ.					КОПИРОВАЛ: 25206-04 32 ФОРМАТ А4				
И. КОНТ.	ЛЕЙТЕС	В							
УТВ.	СПИВАК	В							