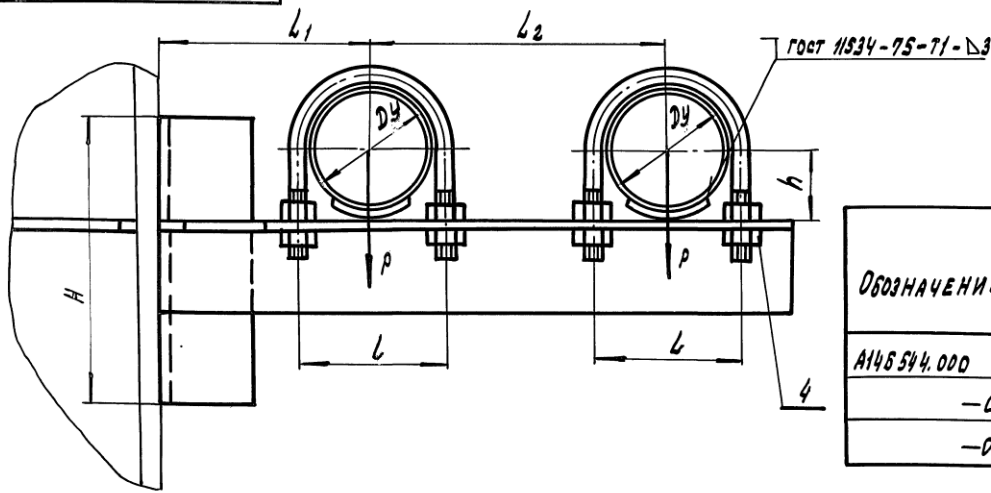


Инв. № подл.	Подп. и дата	Взам. инв. №	Инв. № дубл.	Подп. и дата	Серия	5.900-7		выпуск 3	
ФОРМАТ Лист №	Обозначение	Наименование		Кол. на исполн. А14Б 544.000-				Примечание	
				-	01	02			
	Документация								
А3	А14Б 544.000 СБ	СБОРОЧНЫЙ ЧЕРТЕЖ		×	×	×			
	СБОРОЧНЫЕ ЕДИНИЦЫ								
А4	1 А14Б 544.010	КРОНШТЕЙН		1					
	-01	КРОНШТЕЙН		1					
	-02	КРОНШТЕЙН			1				
	ДЕТАЛИ								
А4	2 А14Б 540.001	ХОМУТ		2					
	-01	ХОМУТ			2				
	-02	ХОМУТ				2			
				А14Б 544 000					
				ОПОРА ПОДВИЖНАЯ ДВУХРАЗНАЯ					
								САНТЕХНИПРОЕКТ	

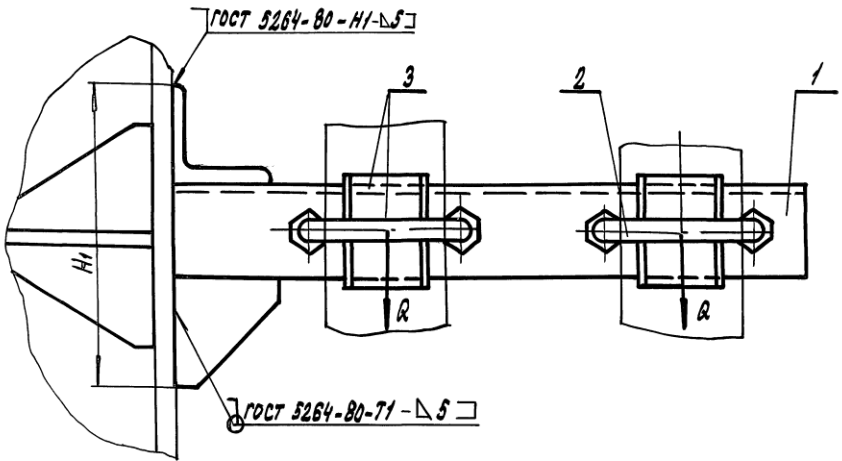
Инв. № подл.	Подп. и дата	Взам. инв. №	Инв. № дубл.	Подп. и дата	А14Б 544.000				
ФОРМАТ Лист №	Обозначение	Наименование		Кол. на исполн. А14Б 544.000-				Примечание	
				-	01	02			
А4	3 А14Б 540.002	ПОДУШКА		2					
	-01	ПОДУШКА			2				
	-02	ПОДУШКА				2			
	СТАНДАРТНЫЕ ИЗДЕЛИЯ								
	4	ГАНКА М10-БН.5 ГОСТ 5915-70		8					
		ГАНКА М12-БН.5 ГОСТ 5915-70		8	8				
				А14Б 544.000					
								САНТЕХНИПРОЕКТ	

А14Б544.000 СБ

СЕРИЯ 5.900-7 ВЫПУСК 3



ОБОЗНАЧЕНИЕ	Условный проход Dy, мм	ДОПУСКАЕМЫЕ НАГРУЗКИ, кгс		РАЗМЕРЫ, мм						Масса, кг
		P	Q	L	L1	L2	H	H1	A	
А14Б544.000	50	40	12	70	100	140	135	140	32	1,89
-01	65	56	17	90	120	160	150	150	41	2,85
-02	80	72	22	106	130	175	189	201	48	3,91



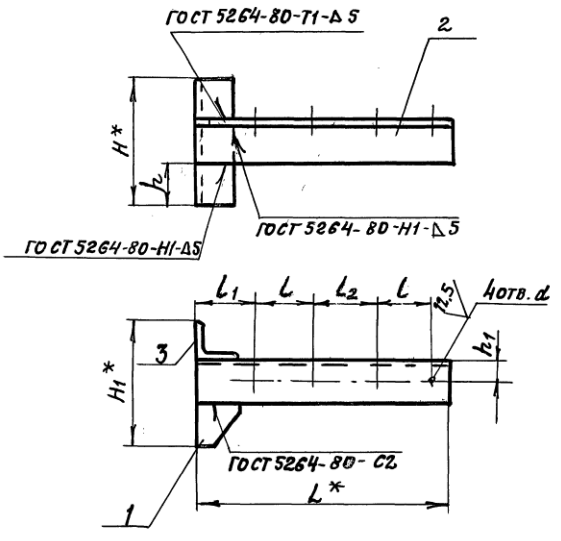
РАЗМЕРЫ ДЛЯ СПРАВОК

ИВВ. № ПОДЛ. ПОДП. И ДАТА
 ВЗАИ. ИНВ. № ИВВ. № ЧУВЕЛ. ПОДП. И ДАТА

				А14Б544.000 СБ			ЛИТ.		МАССА		МАСШТАБ	
				ОПОРА ПОДВИЖНАЯ			И		СМ.		—	
				ДВУХРАДНАЯ			ЛИСТ		ЛИСТОВ		1	
							САНТЕХНИПРОЕКТ					
				КОПИРОВАЛ:			25206-04		23		ФОРМАТ А3	

СЕРИЯ 5.900-7 ВПУСК 3

А14Б544.010 СБ



Обозначение	Размеры, мм									Масса, кг
	L*	L	L ₁	L ₂	H*	H ₁ *	h	h ₁	d	
A14Б544.010	300	70	65	70	135	140	45	25	12	1,23
-01	350	90	75		150	150	50	30	14	1,91
-02	385	106	77	69	189	201	63	35		2,87

1.* Размеры для справок
2. H 14, ± $\frac{t_2}{2}$

A14Б544.010 СБ

Изм. Лист	№ докум.	Подп. Дата	Кронштейн	Лист	Масса	Масштаб
Разр.в.	Кроль	Ще		И	см.	—
Пров.	Крупник	Ще		табл.		
Нач. гр.	Крупник	Ще		лист	листов	
Гл. спец.						
Н. контр.	Лейтес	Ще				
Утв.	Сливяк	Ще				

ФОРМАТ А4

Изм. № подл. Подп. и дата Изм. № подл. Подп. и дата Изм. № подл. Подп. и дата

Обозначение	Наименование	Кол. на исполн.		Примечание
		01	02	
A14Б544.010 СБ	СБОРОЧНЫЙ ЧЕРТЕЖ	×	×	
	ДЕТАЛИ			
1 А14Б540.005	КОСЫНКА	1	1	
- 01	КОСЫНКА		1	
2 А14Б540.006 - 08	ОСНОВАНИЕ	1		
- 09	ОСНОВАНИЕ		1	
- 10	ОСНОВАНИЕ		1	
- 11	ОСНОВАНИЕ		1	
- 01	ОСНОВАНИЕ		1	
- 12	ОСНОВАНИЕ		1	

25206-04 24

Изм. Лист	№ докум.	Подп. Дата	Кронштейн	Лист	Листов
Разр.в.	Кроль	Ще		И	
Пров.	Крупник	Ще			
Нач. гр.	Крупник	Ще			
Гл. спец.					
Н. контр.	Лейтес	Ще			
Утв.	Сливяк	Ще			

A14Б544.010

Кронштейн

САНТЕХНИПРОЕКТ
ФОРМАТ А4

КОПИРОВАЛ