

ИВ. № ПОЛ. ПОЛ. И ДАТА		ВЗАМ. ИВ. №		ИВ. № ДУБЛ. ПОЛ. И ДАТА		СЕРИЯ		5.900-7		ВЫПУСК. 3	
ФОРМАТ	ЭЛ. ПОС.	ОБОЗНАЧЕНИЕ	НАИМЕНОВАНИЕ	КОЛ. НА ИСПОЛН. А 14Б 543.000-						ПРИМЕЧАНИЕ	
				-	01	02					
			ДОКУМЕНТАЦИЯ								
А3		А 14Б 543.000-СБ	СБОРОЧНЫЙ ЧЕРТЕН	×	×	×					
			СБОРОЧНЫЕ ЕДИНИЦЫ								
А4	1	А 14Б 543.010	КРОНШТЕЙН	1							
		-01	КРОНШТЕЙН	1							
		-02	КРОНШТЕЙН	1							
			ДЕТАЛИ								
А4	2	А 14Б 540.001-06	ХОМУТ	1							
		-06	ХОМУТ	1							
		-07	ХОМУТ	1							

				А 14Б 543.000					
ИВ. АНТ. № ДОКУМ.	ПОЛ. ДАТА							АНТ. АНТ. АНТОВ	
РАЗРАБ. КРОМ. ЭЛЕМ.								И 1 1 2	
ПРОВ. КРУПНИК									
ОТГ. ГИТ. КРУПНИК									
Н. КАНТ. ЛЕНТЕС									
УТВ. СПИВАК									

ОПОРА
ПОДВИЖНАЯ

САНТЕХНИПРОЕКТ

ФОРМАТ А4

ИВ. № ПОЛ. ПОЛ. И ДАТА		ВЗАМ. ИВ. №		ИВ. № ДУБЛ. ПОЛ. И ДАТА		СЕРИЯ		5.900-7		ВЫПУСК. 3	
ФОРМАТ	ЭЛ. ПОС.	ОБОЗНАЧЕНИЕ	НАИМЕНОВАНИЕ	КОЛ. НА ИСПОЛН. А 14Б 543.000-						ПРИМЕЧАНИЕ	
				-	01	02					
А4	3	А 14Б 540.002-05	ПОДУШКА	1							
		-06	ПОДУШКА	1							
		-07	ПОДУШКА			1					
			СТАНДАРТНЫЕ ИЗДЕЛИЯ								
	4		БОЛТ М10-6h x 25,36 ГОСТ 1798-70	1	1	1					
	5		ГАНКА М10-6h5 ГОСТ 5915-70	1	1	1					
	6		ГАНКА М16-6h5 ГОСТ 5915-70	4							
			ГАНКА М20-6h4 ГОСТ 5915-70	4	4						
	7		ШАМБА 16,02 ГОСТ 10906-78	2							
			ШАМБА 20,02 ГОСТ 10906-78	2	2						

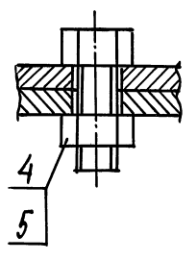
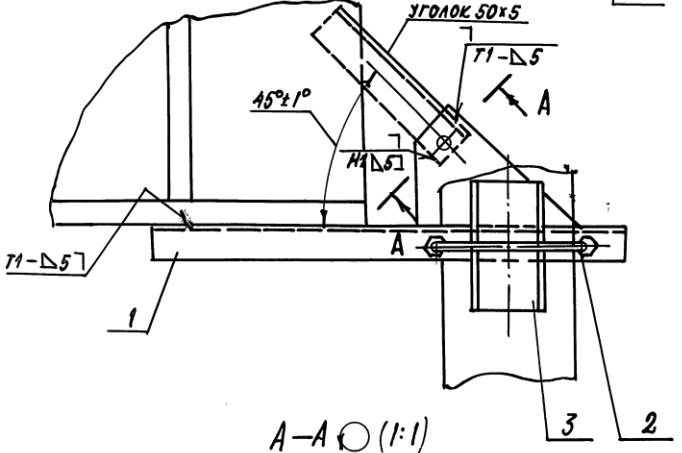
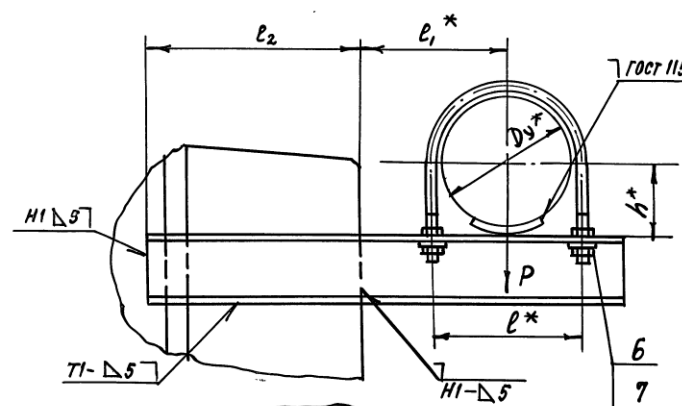
				А 14Б 543.000					
ИВ. АНТ. № ДОКУМ.	ПОЛ. ДАТА							АНТ. АНТ. АНТОВ	
								И 1 1 2	

САНТЕХНИПРОЕКТ

ФОРМАТ А4

А146 543.000 С6

выпуск 3
5.900-7
серия
Изм. № 01
Изм. № 02
Изм. № 03
Изм. № 04
Изм. № 05
Изм. № 06
Изм. № 07
Изм. № 08
Изм. № 09
Изм. № 10
Изм. № 11
Изм. № 12
Изм. № 13
Изм. № 14
Изм. № 15
Изм. № 16
Изм. № 17
Изм. № 18
Изм. № 19
Изм. № 20



ОБОЗНАЧЕНИЕ	Условный проход Dy*, мм	ДОПУСКАЕМЫЕ НАГРУЗКИ, КГС		РАЗМЕРЫ, ММ				МАССА, КГ
		ВЕРТИКАЛЬН.	ГОРИЗОНТАЛЬН.	l*	l1*	l2	h*	
А146 543.000	150	266	80	180	170	255	83	5,83
-01	200	590	177	242	200	300	113	9,83
-02	250	840	252	298	240	375	140	15,15

- * РАЗМЕРЫ ДЛЯ СПРАВОК.
- $\pm \frac{\epsilon_2}{2}$
- СВАРНЫЕ ШВЫ ПО ГОСТ 5264-80, КРОМЕ ШВОВ, УКАЗАННЫХ НА ЧЕРТЕЖЕ.

ИЗМ.				ЛИСТ				А146 543.000 С6		
№	ДОКУМ.	ПОДП.	ДАТА	И	МАССА	МАСШТАБ				
РАЗРАБ.	КРОЛЬ	ИКС			СМ. ТАБЛ.	—				
ПРОВ.	КРУПНИК				ЛИСТ	ЛИСТОВ				
НАЧ. ГР.	КРУПНИК				САНТЕХНИПРОЕКТ					
И. КОНТР.	ЛЕЙТЕС									
УТВ.	СПИВАК									

25206-04 20 ФОРМАТ А3

Серия 5.900-7 выпуск 3

Изм. №, дата, подп. и дата взамен или доработки. Подп. и дата

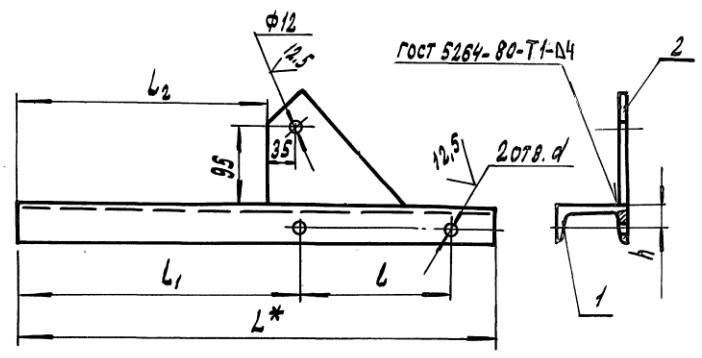
Изм. №	Дата	Подп.	Дата	Взам. или доработка	Подп.	Дата	Наименование	Кол. на исполн.	Аннот. к листу	Примечание
01	02									
04				А 146 543. 010 СБ			Документация			
							Сборочный чертеж			
							Детали			
04	1			А 146 541. 002-03 -04 -05			Опора Опора Опора	1 1 1		
04	2			А 146 543. 001			Косынка	1 1 1		

А 146 543. 010

Кронштейн

Изм. №	Дата	Подп.	Дата	Взам. или доработка	Подп.	Дата

А 146 543. 010 СБ



Обозначение	Размеры, мм						Масса, кг
	L*	L	L1	L2	h	d	
А 146 543. 010	565	180	335	296	25	18	4.54
-01	670	242	379	370	30	22	7.54
-02	810	298	468	486	35		11.34

1. * размер для справок
2. Н14; ± $\frac{L_2}{2}$

Изм. №, дата, подп. и дата взамен или доработки. Подп. и дата

Изм. №, дата, подп. и дата			Изм. №, дата, подп. и дата			Изм. №, дата, подп. и дата					
А 146 543. 010 СБ						Кронштейн					
Изм. №	Дата	Подп.	Дата	Изм. №	Дата	Подп.	Дата	Изм. №	Дата	Подп.	Дата
Изм. №, дата, подп. и дата			Изм. №, дата, подп. и дата			Изм. №, дата, подп. и дата					
Изм. №, дата, подп. и дата			Изм. №, дата, подп. и дата			Изм. №, дата, подп. и дата					
Изм. №, дата, подп. и дата			Изм. №, дата, подп. и дата			Изм. №, дата, подп. и дата					

Копировал: 25206-04 21 формат А4