

Изм.№ докл.		Подп. и дата	Изм.№ докл.	Изм.№ докл.	Подп. и дата	Серия 5.900 - 7 выпуск 2											
ФОРМАТ 3 А4/5	Лист	ОБОЗНАЧЕНИЕ	НАИМЕНОВАНИЕ	Кол. на исполн. А14Б537.000-						ПРИМЕЧАНИЕ							
				10	11	12	13	14	15								
			ДОКУМЕНТАЦИЯ														
ж)		А14Б534.000СБ	СБОРОЧНЫЙ ЧЕРТЕЖ	×	×	×	×	×									*) Л4, Л3
			СБОРОЧНЫЕ ЕДИНИЦЫ														
В4	1	А14Б523.010-02	ОПОРА	2													
		- 03	ОПОРА		2												
		- 04	ОПОРА			2											
		- 05	ОПОРА				2										
		- 06	ОПОРА					2									
		- 07	ОПОРА						2								
Д4	2	А14Б530.020-01	ПОДВЕСКА	2	2												
		- 02	ПОДВЕСКА			2	2										
		- 03	ПОДВЕСКА					2	2								
А4	3	А14Б537.010-05	КРОНШТЕЙН	1	1												
		- 06	КРОНШТЕЙН			1	1										
			КРОНШТЕЙН					1	1								

Изм. лист № докум. Подп. и дата
 А14Б537.000
 Лист 3

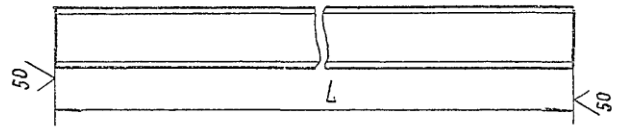
Изм.№ докл.		Подп. и дата	Изм.№ докл.	Изм.№ докл.	Подп. и дата	Серия 5.900 - 7 выпуск 2											
ФОРМАТ 3 А4/5	Лист	ОБОЗНАЧЕНИЕ	НАИМЕНОВАНИЕ	Кол. на исполн. А14Б537.000-						ПРИМЕЧАНИЕ							
				10	11	12	13	14	15								
			СТАНДАРТНЫЕ ИЗДЕЛИЯ														
	4		ГАЙКА М10-ВН. ГОСТ 5915-70	4	4												
			ГАЙКА М12-ВН. ГОСТ 5915-70			4	4	4	4								

Изм. лист № докум. Подп. и дата
 А14Б537.000
 Лист 4

выпуск 2
Серия 5.900 - 7

А14Б537.001

(✓) (✓)



Обозначение	L, мм	МАТЕРИАЛ	Масса, кг
А14Б537.001	875 _{-2,3}	ШВЕЛЛЕР 8 ГОСТ 8240-89 Ст.3 ГОСТ535-88	6,2
-01	905 _{-2,3}	ШВЕЛЛЕР 10 ГОСТ 8240-89 Ст.3 ГОСТ535-88	7,8
-02	980 _{-2,3}	ШВЕЛЛЕР 14 ГОСТ 8240-89 Ст.3 ГОСТ535-88	12,1
-03	1030 _{-2,6}	ШВЕЛЛЕР 16 ГОСТ 8240-89 Ст.3 ГОСТ535-88	14,6
-04	1075 _{-2,6}	ШВЕЛЛЕР 8 ГОСТ 8240-89 Ст.3 ГОСТ535-88	7,6
-05	1105 _{-2,6}	ШВЕЛЛЕР 10 ГОСТ 8240-89 Ст.3 ГОСТ535-88	9,5
-06	1180 _{-2,6}	ШВЕЛЛЕР 14 ГОСТ 8240-89 Ст.3 ГОСТ535-88	14,5
-07	1230 _{-2,6}	ШВЕЛЛЕР 16 ГОСТ 8240-89 Ст.3 ГОСТ535-88	17,5

№ инв. № подл. и дата
взам. инв. № инв. № докум. подл. и дата

А14Б537.001			
ИЗМ.	ЛИСТ	№ ДОКУМ.	ПОДЛ.
РАЗРАБ.	И. ЕРШАКОВ	И.И.	
ПРОЗ.	С.РУСНИК	И.И.	
НАЧ. ГР.	С.РУСНИК	И.И.	
ГЛ. СПЕЦ.			
И. КОНТР.	ЛЕЙТЕС	И.И.	
УТВ.	СПИВАК	И.И.	
Переключатель		ЛИТ.	МАССА
		И	СМ. ТАБЛ.
СМ. ТАБЛ.		САНТЕХНИПРОЕКТ	

ФОРМАТ А4

А14Б537.000СБ

Обозначение	Условный проход Ду, мм	Допускаемые нагрузки, кгс		Размеры, мм					Масса, кг
		Вертикаль	Горизонталь	L*	L	L1	H*	h*	
А14Б537.000	50	51	15,3	400	150	230	580	132	11,9
-01	50	51	15,3		182	12,8			
-02	65	78	23,4		160	250	600	140	13,5
-03	65	78	23,4		190	14,5			
-04	80	107	32,1		185	300	760	147	18,6
-05	80	107	32,1		197	19,6			
-06	100	157	47,1		195	320	800	156	23,1
-07	100	157	47,1	206	24,1				
-08	50	51	15,3	600	150	230	580	132	13,3
-09	50	51	15,3		182	14,2			
-10	65	78	23,4		160	250	600	140	15,2
-11	65	78	23,4		190	16,2			
-12	80	107	32,1		185	300	760	147	21,0
-13	80	107	32,1		197	22,0			
-14	100	157	47,1		195	320	800	156	26,0
-15	100	157	47,1		206	27,0			

№ инв. № подл. и дата
взам. инв. № инв. № докум. подл. и дата

А14Б537.000СБ			
ИЗМ.	ЛИСТ	№ ДОКУМ.	ПОДЛ.
САНТЕХНИПРОЕКТ		САНТЕХНИПРОЕКТ	

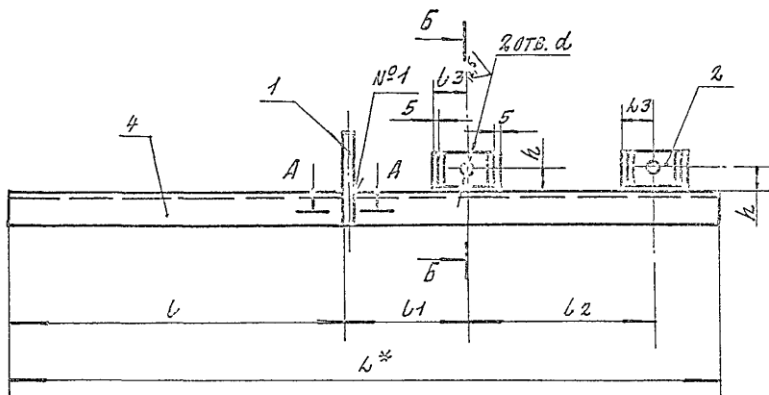
ФОРМАТ А4

А14Б 537.010 СБ

Выпуск 2

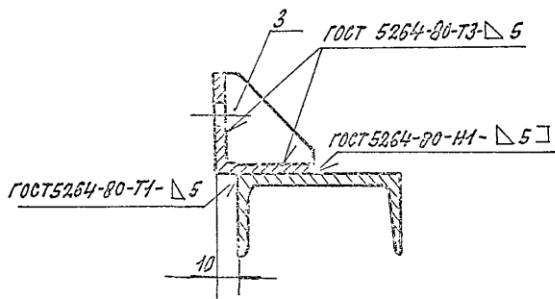
Серия 5.900-7

ИЗМ. № 01
ИЗМ. № 02
ИЗМ. № 03
ИЗМ. № 04
ИЗМ. № 05
ИЗМ. № 06
ИЗМ. № 07
ИЗМ. № 08
ИЗМ. № 09
ИЗМ. № 10
ИЗМ. № 11
ИЗМ. № 12
ИЗМ. № 13
ИЗМ. № 14
ИЗМ. № 15
ИЗМ. № 16
ИЗМ. № 17
ИЗМ. № 18
ИЗМ. № 19
ИЗМ. № 20
ИЗМ. № 21
ИЗМ. № 22
ИЗМ. № 23
ИЗМ. № 24
ИЗМ. № 25
ИЗМ. № 26
ИЗМ. № 27
ИЗМ. № 28
ИЗМ. № 29
ИЗМ. № 30
ИЗМ. № 31
ИЗМ. № 32
ИЗМ. № 33
ИЗМ. № 34
ИЗМ. № 35
ИЗМ. № 36
ИЗМ. № 37
ИЗМ. № 38
ИЗМ. № 39
ИЗМ. № 40
ИЗМ. № 41
ИЗМ. № 42
ИЗМ. № 43
ИЗМ. № 44
ИЗМ. № 45
ИЗМ. № 46
ИЗМ. № 47
ИЗМ. № 48
ИЗМ. № 49
ИЗМ. № 50
ИЗМ. № 51
ИЗМ. № 52
ИЗМ. № 53
ИЗМ. № 54
ИЗМ. № 55
ИЗМ. № 56
ИЗМ. № 57
ИЗМ. № 58
ИЗМ. № 59
ИЗМ. № 60
ИЗМ. № 61
ИЗМ. № 62
ИЗМ. № 63
ИЗМ. № 64
ИЗМ. № 65
ИЗМ. № 66
ИЗМ. № 67
ИЗМ. № 68
ИЗМ. № 69
ИЗМ. № 70
ИЗМ. № 71
ИЗМ. № 72
ИЗМ. № 73
ИЗМ. № 74
ИЗМ. № 75
ИЗМ. № 76
ИЗМ. № 77
ИЗМ. № 78
ИЗМ. № 79
ИЗМ. № 80
ИЗМ. № 81
ИЗМ. № 82
ИЗМ. № 83
ИЗМ. № 84
ИЗМ. № 85
ИЗМ. № 86
ИЗМ. № 87
ИЗМ. № 88
ИЗМ. № 89
ИЗМ. № 90
ИЗМ. № 91
ИЗМ. № 92
ИЗМ. № 93
ИЗМ. № 94
ИЗМ. № 95
ИЗМ. № 96
ИЗМ. № 97
ИЗМ. № 98
ИЗМ. № 99
ИЗМ. № 100

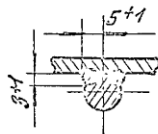


Обозначение	Размеры, мм							Масса, кг
	L*	L	L1	L2	L3	h	d	
А14Б 537.010	875	415	150	230			12	7,0
-01	905		160	250				40
-02	980		185	300	45	45	14	15,0
-03	1030	195	320	16,4				
-04	1075	815	150	230			18	8,4
-05	1105		130	250				40
-06	1180		185	300	45	45	14	15,4
-07	1230	105	320	19,3				

Б-Б



А-А (1:1)



- 1.* РАЗМЕР ДЛЯ СПРАВКИ.
- 2. h14; ± 2
- 3. ШВЫ №7 - СВАРКА РУЧНАЯ ДУГОВАЯ

А14Б 537 010 СБ		ЛИТ.	МАССА	К. КОШЕТЬ
КРОШТЕЙН		И	СМ.	—
		ЛИСТ	ТАБЛ.	—
		ЛИСТОВ 1		
		САНТЕХНИПРОЕКТ		

КОПИРОВАЛ: 25206-03 91 ФОРМАТ А3