

ИВБ. №		ПОДП. И ДАТА		ВЗАМ. ИВБ. №		ИВБ. №		ПОДП. И ДАТА		Серия 5.900 - 7 выпуск 2								
Формат	Экз.	Лист	Обозначение	Наименование	Код. на исполн. А14Б533.000-									Примечание				
					-	01	02	03	04	05	06	07	08		09			
				Документация														
А3			А14Б533.000СБ	Сборочный чертеж	X	X	X	X	X	X	X	X	X	X	X	X	X	
				Сборочные единицы														
А4	1		А14Б523.010	Опора	3													
			-01	Опора	3													
			-02	Опора		3												
			-03	Опора			3											
			-04	Опора				3										
			-05	Опора					3									
			-06	Опора						3								
			-07	Опора							3							

Исполнения 10...15 - см. лист 3.				А14Б533.000				Лист 1 лист 3			
ИЗМ. ЛИСТ	№ ДОКУМ.	ПОДП.	ДАТА	Опора подвешивающая				САНТЕХНИЧЕСКИЙ ПРОЕКТ			
РАЗРАБ.	ИВБ. №	ПОДП.	ДАТА	ТРЕХРЯДНАЯ							
ПРОВ.	ИВБ. №	ПОДП.	ДАТА								
ЭКЗ. ГР.	ИВБ. №	ПОДП.	ДАТА								
И. КОМП.	ИВБ. №	ПОДП.	ДАТА								
УТВ.	ИВБ. №	ПОДП.	ДАТА								

КОПИРОВАЛ \_\_\_\_\_ ФОРМАТ А4

ИВБ. №		ПОДП. И ДАТА		ВЗАМ. ИВБ. №		ИВБ. №		ПОДП. И ДАТА		Серия 5.900 - 7 выпуск 2								
Формат	Экз.	Лист	Обозначение	Наименование	Код. на исполн. А14Б533.000-									Примечание				
					-	01	02	03	04	05	06	07	08		09			
А4	1		А14Б523.010	Опора											3			
			-01	Опора												3		
А4	2		А14Б526.010-38	Кронштейн	1	1												
			-39	Кронштейн			1	1										
			-40	Кронштейн					1	1								
			-41	Кронштейн							1	1						
			-42	Кронштейн									1	1				

Исполнения 10...15 - см. лист 3.				А14Б533.000				Лист 2			
ИЗМ. ЛИСТ	№ ДОКУМ.	ПОДП.	ДАТА	Опора подвешивающая				САНТЕХНИЧЕСКИЙ ПРОЕКТ			
РАЗРАБ.	ИВБ. №	ПОДП.	ДАТА								
ПРОВ.	ИВБ. №	ПОДП.	ДАТА								
ЭКЗ. ГР.	ИВБ. №	ПОДП.	ДАТА								
И. КОМП.	ИВБ. №	ПОДП.	ДАТА								
УТВ.	ИВБ. №	ПОДП.	ДАТА								

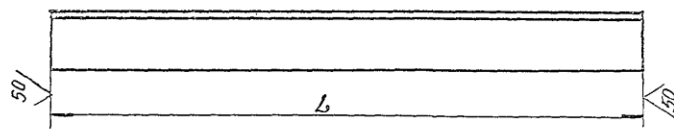
КОПИРОВАЛ \_\_\_\_\_ ФОРМАТ А4

Серия 5.900 - 7

Выпуск 2

А 14 Б 538. 004

1/2



Обозначение	L, мм	Материал	Масса, кг
А 14 Б 538. 004	745-2	Уголок 75*6 ГОСТ 8509-88	5,16
- 01	760-2	Ст. 3 ГОСТ 535-88	3,23
- 02	770-2		11,62
- 03	825-2,3	Уголок 100*10 ГОСТ 8509-88	17,4
- 04	855-2,3	Ст. 3 ГОСТ 535-88	17,83
- 05	945-2,3	Уголок 75*6 ГОСТ 8509-88	6,53
- 06	950-2,3	Ст. 3 ГОСТ 535-88	6,6
- 07	970-2,3		14,55
- 08	1025-2,6	Уголок 100*10 ГОСТ 8509-88	15,4
- 09	1055-2,6	Ст. 3 ГОСТ 535-88	15,9

А 14 Б 538. 004

ИЗМ. Лист № докум. 001	Взам. инв. № 11	Инв. № инв. 11	Лист 1
Исполн. Лейтес	Провер. Витвак	СН. ТАБЛ.	САНТЕХНИИПРОЕКТ
ИЗМ. Лист № докум. 001		САНТЕХНИИПРОЕКТ	
Исполн. Лейтес		САНТЕХНИИПРОЕКТ	
Провер. Витвак		САНТЕХНИИПРОЕКТ	

КОПРОВАЛ

Формат А4

Изм. лист № докум. 001

Обозначение	Или наименование	Кол. на исполн. А 14 Б 538. 000-						Примечание
		10	11	12	13	14	15	
А 14 Б 538. 000 СБ	Документация							
	Сборочный чертёж							
	Сборочные детали							
1 А 14 Б 523. 010 - 02	Опора							
- 03	Опора							
- 04	Опора							
- 05	Опора							
- 06	Опора							
- 07	Опора							
2 А 14 Б 528. 010 - 4.3	Кронштейн							
- 4.4	Кронштейн							
- 4.5	Кронштейн							

25206-03 67

Исполн.	Провер.	Инв. № докум.	Лист
Лейтес	Витвак	11	1

А 14 Б 538. 000

КОПРОВАЛ

Формат А4

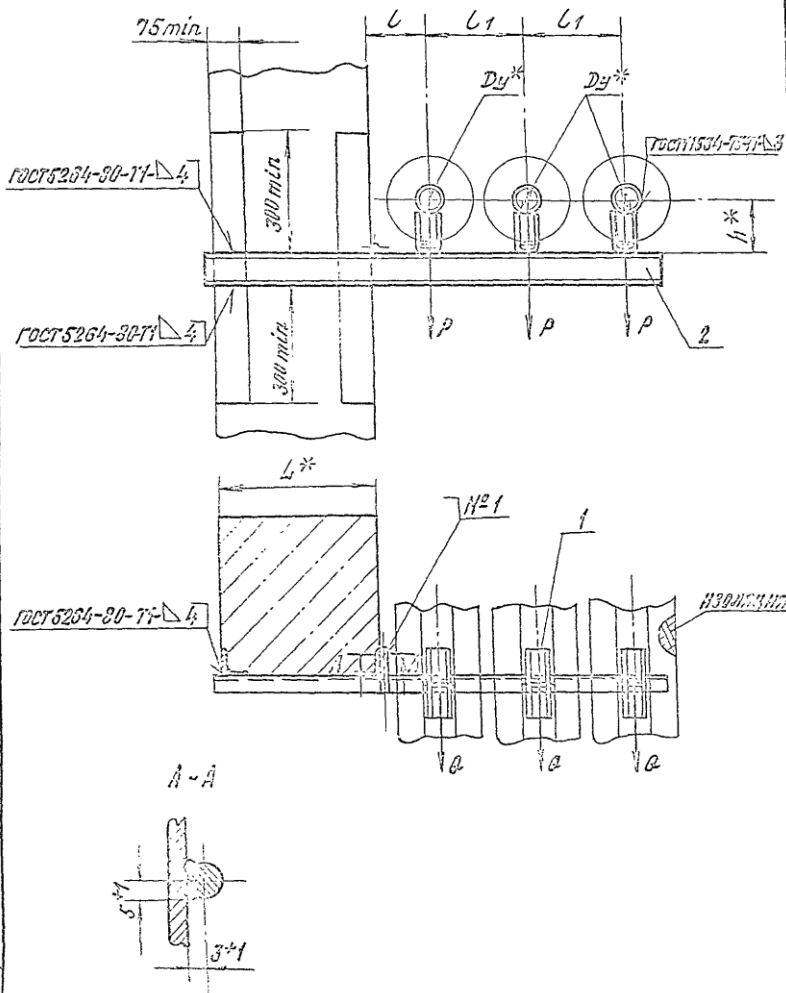
66

А145 533.000

Выпуск 2

Серия С. 300-9

Информация о предприятии: ООО «СЗМК»



Обозначение	Условный прокат, D <sub>y</sub> *, мм	Допускаемые нагрузки, кгс		Размеры, мм			Масса, кг
		P	Q	L*	L	L1	
А145 533.000							
-01	50	51	15.3	400	150	230	11.4
-02	65	73	23.4		160	250	12.8
-03							14.9
-04	80	107	32.1		185	300	19.3
-05							20.7
-06	100	157	47.1	195	320	25.5	
-07						27.0	
-08	50	51	15.3	600	150	230	12.8
-09	65	73	23.4		180	250	14.2
-10							15.2
-11	80	107	32.1		185	300	16.6
-12							21.8
-13	23.2						
-14	100	157	47.1	195	320	28.6	
-15						30.1	

- 1\* Размеры для оправок.
- 2. ± 0.2
- 3. Шов №1 - сварка ручная дуговая.

А145 533.000 С5			
Опора подкатная		Лист 1 из 1	
ТРЕХРОЛОВАЯ		СМ. ТАСЛ.	
		Лист 1 из 1	
САНТЕХНИКПРОЕКТ			

25206-03 68 КОЛЛОСОЛ: КРАЙНОВА СФОРМАТ А3