

ИВ.№ ПОД.		ПОДП.И ДАТА		ВЗАМ.ИВ.ИВ.№ ДЗБ		ПОДП.И ДАТА		СЕРИЯ 5.900 - 7										ВЫПУСК 1	
ФОРМ	ЭОИ	ПОЗ.	ОБОЗНАЧЕНИЕ	НАИМЕНОВАНИЕ	КОЛ. НА ИСПОЛ. А14Б 516.000-										ПРИМЕЧАНИЕ				
					01														
				ДОКУМЕНТАЦИЯ															
А3			А14Б516.000СБ	СБОРОЧНЫЙ ЧЕРТЕЖ	×	×													
				СБОРОЧНЫЕ ЕДИНИЦЫ															
А4	1		А14Б516.010	КРОНШТЕЙН	1	1													
				ДЕТАЛИ															
А4	2		А14Б 505.001	ХОМУТ	3														
			-01	ХОМУТ	3														
А4	3		А14Б505.002	ПОДУШКА	3														
			-01	ПОДУШКА	3														

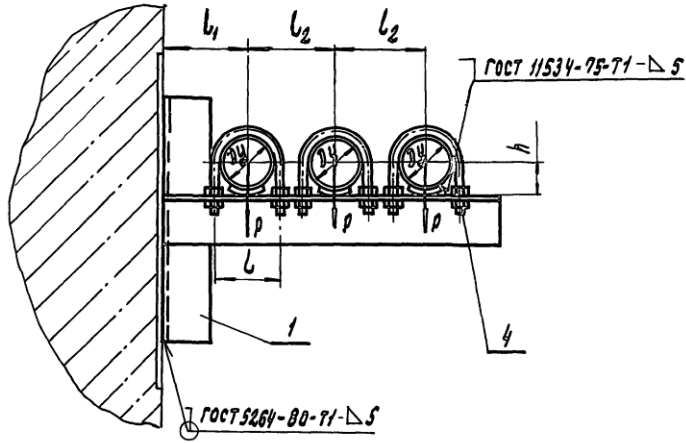
ИЗМ. ЛИСТ № ДОКУМ. ПОДП. И ДАТА				А14Б 516.000										Лист 1	
РАЗРАБОТЧИК				ОПОРА ПОДВИЖНАЯ										Лист 2	
ПРОВ. И РУКОВОД.				ТРЕХРАДНАЯ.										САНТЕХНИИ ПРОЕКТ	
И. КОМП. ДЕНТЕС				КОПИРОВАЛ										ФОРМАТ А4	
УТВ. СЛИБЯКОВ															

ИВ.№ ПОД.		ПОДП.И ДАТА		ВЗАМ.ИВ.ИВ.№ ДЗБ		ПОДП.И ДАТА		СЕРИЯ 5.900 - 7										ВЫПУСК 1	
ФОРМ	ЭОИ	ПОЗ.	ОБОЗНАЧЕНИЕ	НАИМЕНОВАНИЕ	КОЛ. НА ИСПОЛ. А14Б 516.000-										ПРИМЕЧАНИЕ				
					01														
				СТАНДАРТНЫЕ ИЗДЕЛИЯ															
		4		ГЛЯКА М10-6Н.5															
				ГОСТ 5915-70	12														
				ГЛЯКА М12-6Н.5															
				ГОСТ 5915-70	12														

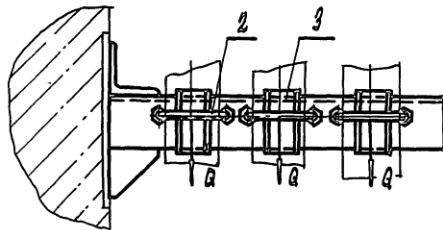
ИЗМ. ЛИСТ № ДОКУМ. ПОДП. И ДАТА				А14Б 516.000										Лист 2	
РАЗРАБОТЧИК				КОПИРОВАЛ										ФОРМАТ А4	
ПРОВ. И РУКОВОД.															
И. КОМП. ДЕНТЕС															
УТВ. СЛИБЯКОВ															

А14Б516.000 СБ

СЕРИЯ 5.900-7 ВЫПУСК 1



ОБОЗНАЧЕНИЕ	УСЛОВНЫЙ ПРОХОД Dy, мм	ДОПУСКАЕМЫЕ НАГРУЗКИ, кгс		РАЗМЕРЫ, мм				МАССА, кг
		ВЕРТИКАЛЬН	ГОРИЗОНТАЛЬН	L	L1	L2	h	
А14Б516.000	50	40	12	90	90	90	32	4,0
-01	65	56	17	90	100	110	41	6,0



РАЗМЕРЫ ДЛЯ СПРАВОК

А14Б516.000 СБ

ИЗМ. ЛИСТ № ДОКУМ. ПОДЛ. ДАТА		ОПОРА ПОДВИЖНАЯ ТРЕХРОДНАЯ	ЛИТ.	МАССА	МАСШТАБ
РАЗРАБ.	ШЕРШАКОВА		И	СМ.	—
ПРОВ.	КРУПНИК		ТАБЛ.		
НАЧ. ГР.	КРУПНИК		ЛИСТ / ЛИСТОВ /		
ГЛ. СЛОВА.			САНТЕХНИПРОЕКТ		
Н. КОНТР.	ЛЕНТЕС				
УТВ.	СЛОВАК				

КОПИРОВАЛ: 25206-02 68 ФОРМАТ А3

СЕРИЯ 5.900 - 7 ВЫПУСК 1

ИНВ.№ИЛСТ. ПОДП.И.ДАТА ВЗЯТ.ИНВ.№ИЛСТ. ПОДП.И.ДАТА

ИНВ.№ИЛСТ. ПОДП. И.ДАТА	ОБОЗНАЧЕНИЕ	НАИМЕНОВАНИЕ	КОЛ. НА ИСПОЛ. А145516.000-		ПРИМЕЧАНИЕ
			- 01		
Л3	А145516.010СБ	Документация			
		СБОРОЧНЫЙ ЧЕРТЕЖ	×	×	
		ДЕТАЛИ			
А4	А145507.001	КОСЫНКА	1		
	-01	КОСЫНКА	1		
А4	А145516.001	ПЕРЕКЛАДИНА	1		
	-01	ПЕРЕКЛАДИНА	1		
	-02	ПЕРЕКЛАДИНА	1		
	-03	ПЕРЕКЛАДИНА	1		

А145516.010

КРОНШТЕЙН

ФОРМАТ А 4

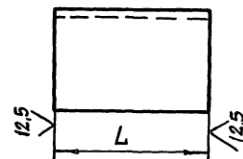
КОПИРОВАЛ

ИНВ.№ИЛСТ. ПОДП.И.ДАТА ВЗЯТ.ИНВ.№ИЛСТ. ПОДП.И.ДАТА

А 145 508.001				ЛИТ	МАССА	МАСШТАБ
ИНВ.ЛИСТ	№.ДОКУМ.	ПОДП.	ДАТА	И	СМ. ТАБЛ.	—
РАЗРЯБ.	ШЕРШАКОВА	ИИ				
ПРОВ.	КРУПНИК	ИИ		ЛИСТ	ЛИСТОВ	1
ГЛ. СПЕЦ.	КРУПНИК	ИИ		САΝΤΕΧΝΙΚΗ ΠΡΟΤΕΚΤ		
Н.КОНТР.	ЛЕНТЕС	ИИ		САΝΤΕΧΝΙΚΗ ΠΡΟΤΕΚΤ		
УТВ.	СЛИВАК	ИИ		САΝΤΕΧΝΙΚΗ ΠΡΟΤΕΚΤ		

КОПИРОВАЛ 25206-02 69 ФОРМАТ А 4

А145508.001



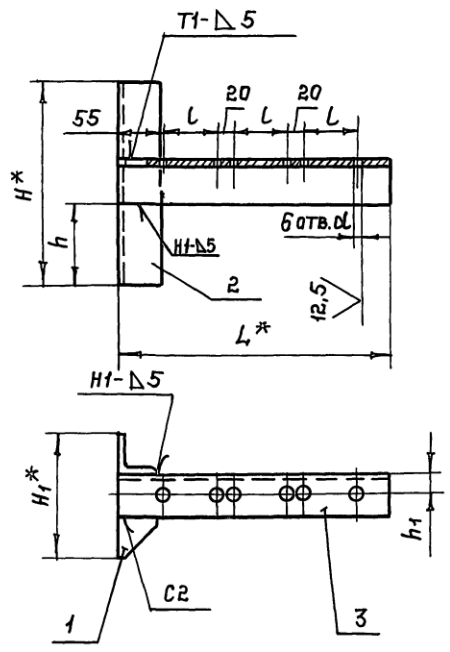
ОБОЗНАЧЕНИЕ	L, мм	МАТЕРИАЛ	МАССА, кг
А145.508.001	230,13	УГОЛОК 50*5 ГОСТ 8509-86 СТ 3 ГОСТ 535-88	0,94
-01	294,13	УГОЛОК 75*6 ГОСТ 8509-86 СТ 3 ГОСТ 535-88	1,8

(2/1)

68

А14Б.516.010 СБ

СЕРИЯ 5.900 - 7 ВЫПУСК 1



ОБОЗНАЧЕНИЕ	РАЗМЕРЫ, ММ							МАССА, КГ
	H*	H1*	h	h1	L*	L	d	
А14Б516.010	250	150	100	30	340	70	12 ^{+0,03}	3,83
-01	350	225	137,5	45	390	90	14 ^{+0,08}	5,50

1* РАЗМЕРЫ ДЛЯ СПРАВОК

$2 \pm \frac{t_2}{2}$

3. СВАРНЫЕ ШВЫ ПО ГОСТ 5264-80.

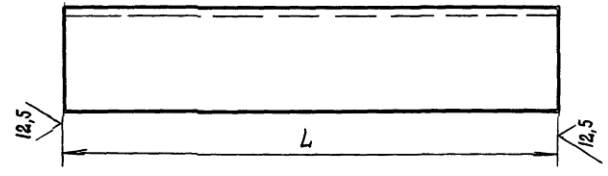
ИНВ. НЕ ПОД ПОДЛ. ДАТА | ВЗЯМ. ИЛИ ВНЕШ. ПОДЛ. И ДАТА

А14Б.516.010 СБ					
ИЗМ.	ЛИСТ	№ ДОКУМ.	ПОДП.	ДАТА	
РАЗР.	ШЕР	ШАКОВ	ДИ		
ПРОВ.	КРУПНИК	ОР			
НАЧ. ГР.	КРУПНИК	ОР			
ГЛ. СПЕЦ.					
И. КОНТР.	ПЕЙТЕС				
УТВ.	СЛИВАК				
КРОНШТЕЙН					И
					МАССА СМ. ТАБЛ.
					ЛИСТ ЛИСТОВ
					САНТЕХНИПРОЕКТ

КОПИРОВАЛ : 25206-02 70 ФОРМАТ А3

А14Б516 001

∇(✓)



ОБОЗНАЧЕНИЕ	L, мм	МАТЕРИАЛ	МАССА, кг
А14Б516 001	250-1,3	Уголок $\frac{50 \times 5 \text{ ГОСТ } 8509-86}{\text{Ст } 3 \text{ ГОСТ } 535-88}$	0,94
-01	350-1,4	Уголок $\frac{75 \times 7 \text{ ГОСТ } 8509-86}{\text{Ст } 3 \text{ ГОСТ } 535-88}$	2,78
-02	340-1,4	Уголок $\frac{50 \times 5 \text{ ГОСТ } 8509-86}{\text{Ст } 3 \text{ ГОСТ } 535-88}$	1,28
-03	390-1,4	Уголок $\frac{75 \times 7 \text{ ГОСТ } 8509-86}{\text{Ст } 3 \text{ ГОСТ } 535-88}$	3,10

А14Б516.001

ПЕРЕКЛАДИНА

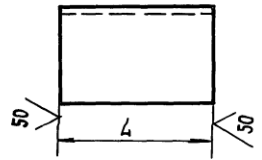
СМ ТАБЛ

ЛИТ	МАССА	МАСШТАБ
И	СМ ТАБЛ	-
Лист	Листов	1

ФОРМАТ А4

А14Б518 001

∇(✓)



ОБОЗНАЧЕНИЕ	L, мм	МАТЕРИАЛ	МАССА, кг
А14Б518 001		Уголок $\frac{50 \times 4 \text{ ГОСТ } 8509-86}{\text{Ст } 3 \text{ ГОСТ } 535-88}$	0,24
-01	80-0,87	Уголок $\frac{56 \times 5 \text{ ГОСТ } 8509-86}{\text{Ст } 3 \text{ ГОСТ } 535-88}$	0,34
-02		Уголок $\frac{63 \times 6 \text{ ГОСТ } 8509-86}{\text{Ст } 3 \text{ ГОСТ } 535-88}$	0,45
-03	715-2	Уголок $\frac{50 \times 4 \text{ ГОСТ } 8509-86}{\text{Ст } 3 \text{ ГОСТ } 535-88}$	2,18
-04	765-2	Уголок $\frac{56 \times 5 \text{ ГОСТ } 8509-86}{\text{Ст } 3 \text{ ГОСТ } 535-88}$	3,25
-05	800-2	Уголок $\frac{63 \times 6 \text{ ГОСТ } 8509-86}{\text{Ст } 3 \text{ ГОСТ } 535-88}$	4,57
-06	915-2,3	Уголок $\frac{50 \times 4 \text{ ГОСТ } 8509-86}{\text{Ст } 3 \text{ ГОСТ } 535-88}$	2,79
-07	965-2,3	Уголок $\frac{56 \times 5 \text{ ГОСТ } 8509-86}{\text{Ст } 3 \text{ ГОСТ } 535-88}$	4,10
-08	1000-2,6	Уголок $\frac{63 \times 6 \text{ ГОСТ } 8509-86}{\text{Ст } 3 \text{ ГОСТ } 535-88}$	5,72

А14Б518 001

ПЕРЕКЛАДИНА

СМ. ТАБЛ

ИЗМ	ЛИСТ	№ ДОКУМ	ПОДП	ДАТА
РАЗРАБ	ШЕРШАКОВА	Л114		
ПРОВ	КРУПНИК	ОР		
НАЧ ГР	КРУПНИК	ОР		
ГЛ СПЕЦ				
И КОНТР	ЛЕЙТЕС	Л1		
УТВ	СПИВАК	Л1		

ЛИТ	МАССА	МАСШТАБ
И	СМ. ТАБЛ	-
Лист	Листов	1

КОПИРОВАЛ 25206-02 71 ФОРМАТ А4