

ИНВ. № ПОДА	ПОДА И ДАТА	ВЗМ. ИНВ. №	ИНВ. № КУЛ	ПОДА И ДАТА	СЕРИЯ 5. 300 - 7										ВЫПУСК 1	
Формат Зона	Лист	ОБОЗНАЧЕНИЕ	НАИМЕНОВАНИЕ	КОЛ. НА ИСПОЛН. АЧБ 511.000-										ПРИМЕЧАНИЕ		
				-	01	02										
			<u>ДОКУМЕНТАЦИЯ</u>													
А3		АЧБ 511. 000 СБ	СБОРНЫЙ ЧЕРТЕЖ	2	2											
			<u>СБОРНЫЕ ЕДИНИЦЫ</u>													
А4	1	АЧБ 511. 010	КРОНШТЕЙН	1												
		-01	КРОНШТЕЙН	1												
		-02	КРОНШТЕЙН		1											
			<u>ДЕТАЛИ</u>													
А4	2	АЧБ 505 001	ХОМУТ	2												
		-01	ХОМУТ		2											

ИНВ. ЛИСТ										АЧБ 511.000									
РАЗРАБ.										ОПОРА									
ПРОБ.										ПОДВИЖНАЯ ДВУХРАДНАЯ									
И-КОНТ.										САНТЕХНИПРОЕКТ									
УДО.										КОПИРОВАЛ									
										ФОРМАТ А4									

ИНВ. № ПОДА	ПОДА И ДАТА	ВЗМ. ИНВ. №	ИНВ. № КУЛ	ПОДА И ДАТА	СЕРИЯ 5. 300 - 7										ВЫПУСК 1	
Формат Зона	Лист	ОБОЗНАЧЕНИЕ	НАИМЕНОВАНИЕ	КОЛ. НА ИСПОЛН. АЧБ 511.000-										ПРИМЕЧАНИЕ		
				-	01	02										
А4	2	АЧБ 505 001-02	ХОМУТ			2										
А4	3	АЧБ 505 002	ПОДУШКА	2												
		-01	ПОДУШКА		2											
		-02	ПОДУШКА			2										
			<u>СТАНДАРТНЫЕ ИЗДЕЛИЯ</u>													
	4		ГЯНКА М10-6Н5													
			ГОСТ 5915-70			8										
			ГЯНКА М12-6Н5													
			ГОСТ 5915-70			8	8									

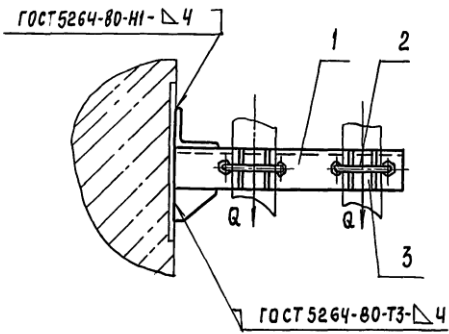
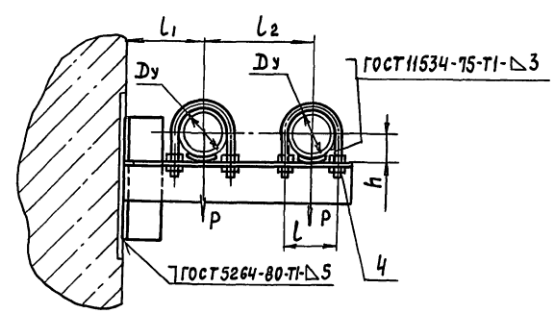
  

ИНВ. ЛИСТ										АЧБ 511.000									
РАЗРАБ.										КОПИРОВАЛ									
ПРОБ.										ФОРМАТ А4									
И-КОНТ.										САНТЕХНИПРОЕКТ									
УДО.										КОПИРОВАЛ									
										ФОРМАТ А4									

А14Б511.000СБ

ВЫПУСК 1

СЕРИЯ 5.900 - 7



Обозначение	Условный проход Dy, мм	Допускаемые нагрузки, кгс		Размеры, мм				Масса, кг
		Вертикальн	Горизонтальн	L	L1	L2	h	
		P	Q					
A14Б511 000	50	40	12	70	100	140	32	4,4
-01	65	56	17	90	120	160	41	5,9
-02	80	72	22	106	130	175	48	7,3

1 Размеры для справок  
2 ±  $\frac{\pm z}{2}$

Имя и Подп и Дата  
Имя и Подп и Дата  
Имя и Подп и Дата  
Имя и Подп и Дата  
Имя и Подп и Дата

				А14Б511 000СБ					
Изм	Лист	№ докум	Подп	Дата	Опора подвижная двухрядная		Лит	Масса	Масштаб
РАЗРАБ	ШЕРШАКОВА						И	СМ	ТАБЛ
ПРОВ	КРУПНИК						Лист Листов 1		
НАЧ ГР	КРУПНИК						САНТЕХНИПРОЕКТ		
ГЛ СПЕЦ									
И КОНТР	ЛЕЙТЕС								
УТВ	СПИВАС								

Копировал 25206-02 31 ФОРМАТ А3

Серия 5. 300 - 7

Выпуск 1

Инв. № подл.		Подп. и дата		Инв. № подл.		Подп. и дата	
И	Л	И	Д	И	Д	И	Д
Изм. лист		№ докум.		Подп.		Дата	
Разраб.		Шершакоева		И			
Пров.		Крупник		И			
Нач. гр.		Крупник		И			
Гл. спец.							
Н. контр.		Лейтес		И			
Утв.		Спивас		И			

А14Б 511. 001

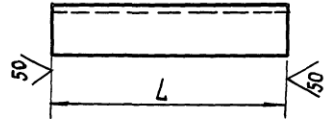
ПЕРЕКЛАДИНА

СМ ТАБЛ.

Лит	Масса	Масштаб
И	СМ. ТАБЛ.	-
Лист	Листов 1	
САНТЕХНИПРОЕКТ		

ФОРМАТ А4

Обозначение	L, мм	МАТЕРИАЛ	Масса, кг
А14Б 511.001	297-1,3	Уголок 50x4 ГОСТ 8509-86 Ст 3 ГОСТ 535-88	0,90
-01	347-1,3	Уголок 63x4 ГОСТ 8509-86 Ст 3 ГОСТ 535-88	1,55
-02	385-1,4	Уголок 63x5 ГОСТ 8509-86 Ст 3 ГОСТ 535-88	1,84
-03	150-1	Уголок 50x4 ГОСТ 8509-86 Ст 3 ГОСТ 535-88	1,01
-04	200-1,3	Уголок 63x4 ГОСТ 8509-86 Ст 3 ГОСТ 535-88	2,04
-05		Уголок 63x5 ГОСТ 8509-86 Ст 3 ГОСТ 535-88	2,8



А14Б 511. 001

(✓) (✓)

Инв. № подл.	Подп. и дата	Инв. № подл.	Подп. и дата
И	Д	И	Д

Обозначение	Наименование	Кол. на исполн. А14Б 511. 010 -		Примечание
		01	02	
АБ	А14Б 511 010 СБ			
АЧ	А14Б 507 001			
АЧ	- 01			
АЧ	А14Б 511 001			
	- 01			
	- 02			
	- 03			
	- 04			
	- 05			

Изм. лист	№ докум.	Подп.	Дата
Разраб.	Шершакоева	И	
Пров.	Крупник	И	
Нач. гр.	Крупник	И	
Гл. спец.			
Н. контр.	Лейтес	И	
Утв.	Спивас	И	

Лит		Листов	
И		1	
САНТЕХНИПРОЕКТ			

А14Б 511. 010  
КРОНШТЕЙН

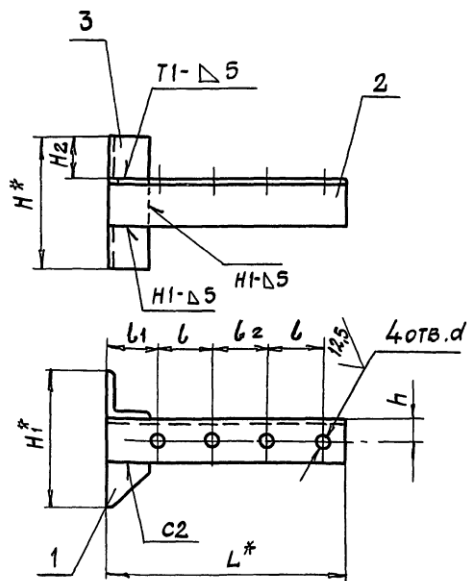
КОПИРОВА

ФОРМАТ А4

25206-02 32

A145511.010СБ

СЕРИЯ 5,900 - 7 ВЫПУСК 1



ОБОЗНАЧЕНИЕ	РАЗМЕРЫ, мм									МАССА, кг
	H*	H1*	H2	h	L*	L	L1	L2	d	
A145411.010	150	150	50	30	300	70	65	70	12	3,71
-01	200	201	65	35	350	90	75	70	14	4,93
-02					385	106	77	69		6,18

1.\* РАЗМЕРЫ ДЛЯ СПРАВОК

2 ±  $\frac{\epsilon_2}{2}$ 

3. СВАРНЫЕ ШВЫ ПО ГОСТ 5264-80

ИЗМ. ПОДП. И ДАТА ИСП. ИЛИ НА ИМВ. ИЛИ НА ИМВ. ПОДП. И ДАТА

A145511.010СБ						ЛИТ	МАССА	МАСШТАБ
ИЗМ.	ЛИСТ	№ ДОКУМ.	ПОДП.	ДАТА		И	СМ. ТАБЛ.	—
РАЗРАБ.	ШЕРШАКОВА	Л.С.						
ПРОВ.	КРУПНИК					ЛИСТ		ЛИСТОВ 1
НАЧ. ГР.	КРУПНИК							
ГЛАВ. СПЕЦ.								
Н. КОНТР.	ЛЕЙТЕС							САНТЕХНИИПРОЕКТ
УТВ.	СЛИВАК							

КОПИРОВАЛ: 25206-02 33 ФОРМАТ А3