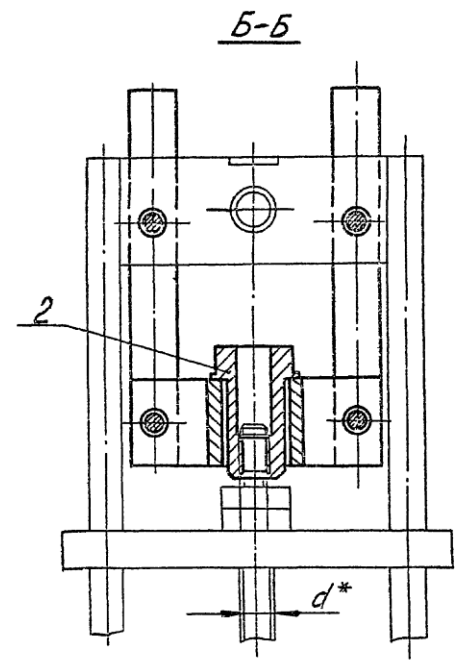
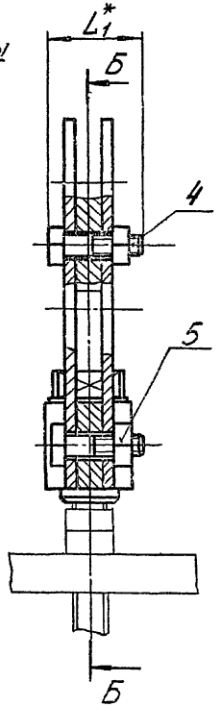
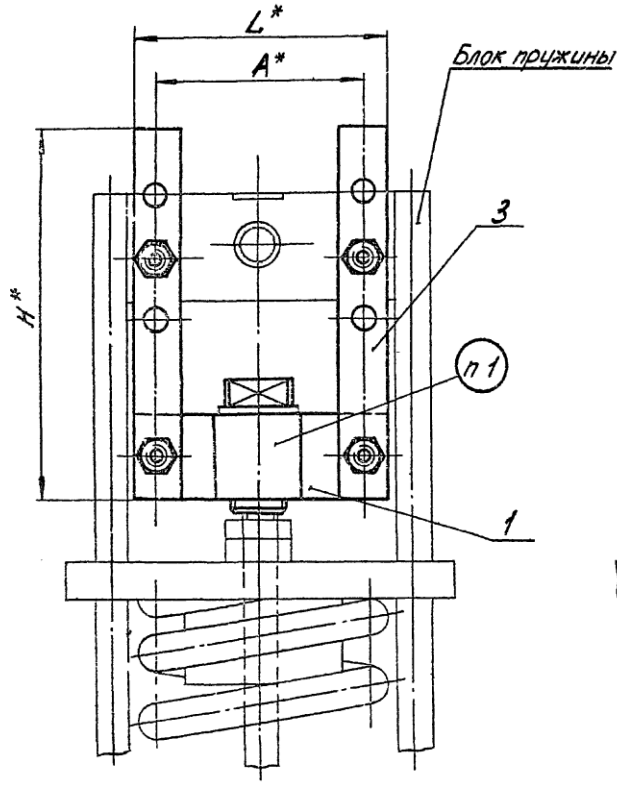


T42.00.00.000СБ

Серия 4203-10 Выпуск 6

Шиф. и код, Подпись и дата, Взам. инв. №, Шиф. и дата, Подпись и дата



1. Маркировать: обозначение по чертежу и товарный знак завода - изготовителя.
2. *Размеры для справок.

				T42.00.00.000СБ					
Изм.	Лист	№ док.им	Подп.	Дата	Разгружающее устройство для блоков пружин Сборочный чертёж	Лист	Масса	Масштаб	
Разраб.	Гранич	Иванов	И.И.	15.11.15		См табл	—		
Проб.	Величенко	С.В.	С.В.	16.11.15		Лист	Листов 2		
Сл. спец.	Сорокин	Д.В.	Д.В.	18.11.15		Минэнерго СССР Главтеплоэнерго монтаж Энергомонтажпроект Лен. филиал			
И. контр.	Бражков	В.В.	В.В.	18.11.15					
Итв.	Фейгин	Д.В.	Д.В.	18.11.15	Коллеба Г. Соловёва 400529-02 101 формат 1:2				

Т42.00.00.000СБ

10

Размеры в мм

Таблица 1

Обозначение	Допускаемая нагрузка, кгс	Диаметр троса, d	H	A	L	L ₁	Масса, кг	Для блоков пружин				
T42.01.00.000СБ	534	M12	220	120	150	58	2,60	T26.01.00.000СБ	T26.11.00.000СБ			
T42.02.	816	M16						T26.02.	T26.12.			
	1190							T26.03.	T26.13.			
	1666						T26.04.	T26.14.				
T42.03.	2005	M20					140	166	76	3,24	T26.05.	T26.15.
	2686										T26.06.	T26.16.
T42.04.	3325	M24	240	155	190	76	5,44	T26.07.	T26.17.			
	4080							T26.08.	T26.18.			
T42.05.	4955	M30	300	180	220	78	6,86	T26.09.	T26.19.			
T42.06.00.000СБ	5960							T26.10.00.000СБ	T26.20.00.000СБ			

Пример обозначения разгружающего устройства:

РАЗГРУЖАЮЩЕЕ УСТРОЙСТВО Т42.03

Таблица 2

Спецификация													
№ поз.	1		2		3		4		5				
Наименование	Траверса		Втулка		Полоса		Болт		Гайка				
Количество	1		1		4		4		4				
Материал	—		дГОСТ 2590 - 71 Круг 80м 3*) ГОСТ 535 - 58		лГОСТ 5681 - 57 Лист 80м 3*) ГОСТ 4637 - 69		Сталь 35 ГОСТ 1050 - 60		Сталь 20 ГОСТ 1050 - 60				
№ чертежа или стандарта	Т42.00.01.000		Т42.00.00.001		Т42.00.00.002		ГОСТ 7798 - 70		ГОСТ 5915 - 70				
Обозначение	Обозначение	Масса, кг	Обозначение	Масса, кг	Обозначение	Масса, кг		Обозначение	Масса, кг		Обозначение	Масса, кг	
						лит.	общ.		лит.	общ.		лит.	общ.
T42.01.00.000СБ	T42.01.01.000СБ	0,796	T42.01.00.001	0,214	T42.01.00.002	0,320	1,28	M12×50.56	0,062	0,248	M12.5	0,015	0,060
T42.02.			T42.02.	0,183									
T42.03.	T42.03.	1,305	T42.03.	0,343									
T42.04.	T42.04.	1,821	T42.04.	0,370									
T42.05.	T42.05.	2,368	T42.05.00.001	0,516									
T42.06.00.000СБ	T42.06.01.000СБ	2,648											
					T42.06.00.002	0,812	3,25	M20×70.56	0,244	0,976	M20.5	0,063	0,252

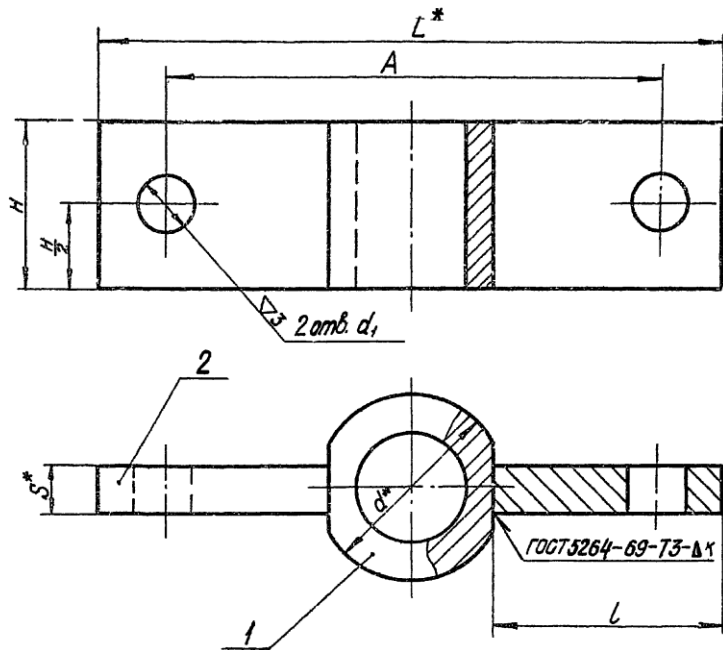
*) См. технические требования ТЗ.00.00.000ТТ.п.1.3.

					Т42.00.00.000СБ		Лист
Изм.	Кол.	№ докум	Подп.	Дата			2
				Копир. Белград		400529-02 102	Формат 12

Серия 4903-10 Выпуск 6

Шифр по ГОСТ 2.301-83 и дата 1983 г. 10.12.83

Т42.00.01.000СБ



Размеры в мм Таблица 1

Обозначение	d	d ₁	A	L	H	S	K	Масса, кг
T42.01.01.000СБ	48	14	120	150	40	12	6	0,796
T42.03.	56		140	166	50	16		1,305
T42.04.	65	18	155	190	70	20	8	1,821
T42.05.								2,368
T42.06.01.000СБ								2,648

Таблица 2

Спецификация						
№ поз.	1	2		3		Масса изготовленного металла сборки, кг
Наименование	Втулка	Полоса				
Количество	1	2				
Материал	Круг d ГОСТ 2590-71 В.Ст.3**ГОСТ535-58	Лист S ГОСТ 5681-57 В.Ст.3**ГОСТ14637-69				
№ чертежа или стандарта	T42.00.01.001		Без чертежа			
Обозначение	Обозначение	Масса, кг	Размеры, мм S x H x L	Масса, кг		Масса изготовленного металла сборки, кг
				шт	Общ	
T42.01.01.000СБ	T42.01.01.001	0,380	12 x 40 x 55	0,193	0,386	0,030
T42.03.	T42.03.	0,550	16 x 50 x 58	0,345	0,690	0,065
T42.04.	T42.04.	0,875	16 x 55 x 68	0,438	0,876	0,070
T42.05.	T42.05.01.001	0,930	20 x 70 x 65	0,674	1,348	0,090
T42.06.01.000СБ			20 x 70 x 80	0,814	1,628	

1. Сварку производить электродами типа Э42 по ГОСТ 9467-60.
- 2.* Размеры для справок.
- 3.** См. технические требования Т3.00.00.000 ТТ п.1.3.

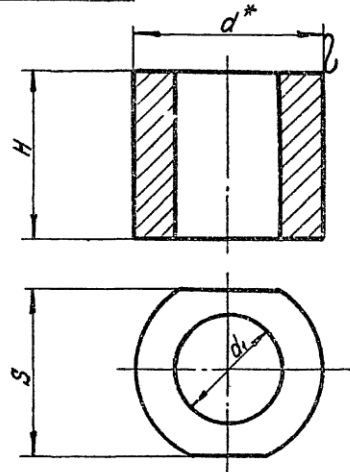
Имя и фамилия, Подпись и дата, Изменил №, Подпись и дата, Таблица и дата

			T42.00.01.000СБ		
			Траверса		
			Сборочный чертеж		
Изм. Лист	№ докум	Подп.	Дата	Лит.	Масса
Разраб.	Мидраева	Бунин	1983	См табл.1	—
Проф.	Величенко	Бунин	1983		
Док. пр.	Свалякин	Бунин	1983		
Тех. спец.	Сорокин				
Нач. отд.	Ермаков				
Утв.	Фейгин				
			Лист 1 из 1		
			Минэнерго СССР Гидроэнергопроект Энергомонтажпроект Лен. филиал		
			4.00.529-02 103 12		

Серия 4.903-10 Выпуск 6

T42.00.01.001

▽3(▽)



Размеры в мм

Обозначение	d	d ₁	H	S	Масса, кг
T42.01.01.001	48	26	40	40	0,380
T42.03.	56	32	50	50	0,550
T42.04.	65	35	55	55	0,875
T42.05.01.001		42	70	60	0,930

1.* Размер для справок.
2.** См. технические требования Т3.00.00.000ТТ п.1.3.

T42.00.01.001

Втулка

Круг d ГОСТ 2590 - 71
ВСт3** ГОСТ 535 - 58

Лит.	Масса	Масштаб
	см. табл.	—
Лист	Листов 1	

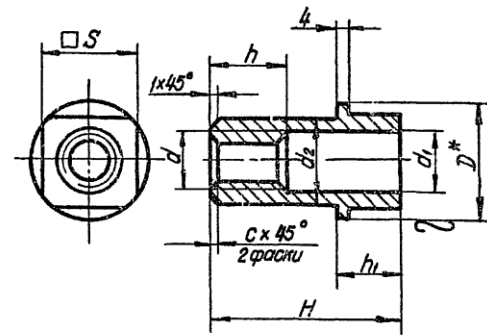
Минэнерго СССР
Главтеплоэнергомонтаж
Энергомонтажпроект
Лен. филиал

Изм. № подл.	Изм. № док.	Подп.	Дата
Разраб.	Андреева	В.И.	
Проб.	Величенко	В.И.	
Рук.зр.	Свайкин	В.И.	
Гл. спец.	Саракин	В.И.	
И.контр.	Ермаков	В.И.	
Утв.	Фейгин	В.И.	

Серия 4.903-10 Выпуск 6

T42.00.00.001

▽3(▽)



Размеры в мм

Обозначение	d	d ₁	d ₂	D	S	H	h	h ₁	c	Масса, кг
T42.01.00.001	M12	14	24	36	32	65	16	15	16	0,214
T42.02.	M16	18					20	2		
T42.03.	M20	22	30	48	41	75	25	20	2,5	0,343
T42.04.	M24	26					32			
T42.05.00.001	M30	32	40	56	46	105	40	30		0,516

1.* Размер для справок.
2.** См. технические требования Т3.00.00.000ТТ п.1.3.

T42.00.00.001

Втулка

Круг D ГОСТ 2590 - 71
ВСт3** ГОСТ 535 - 58

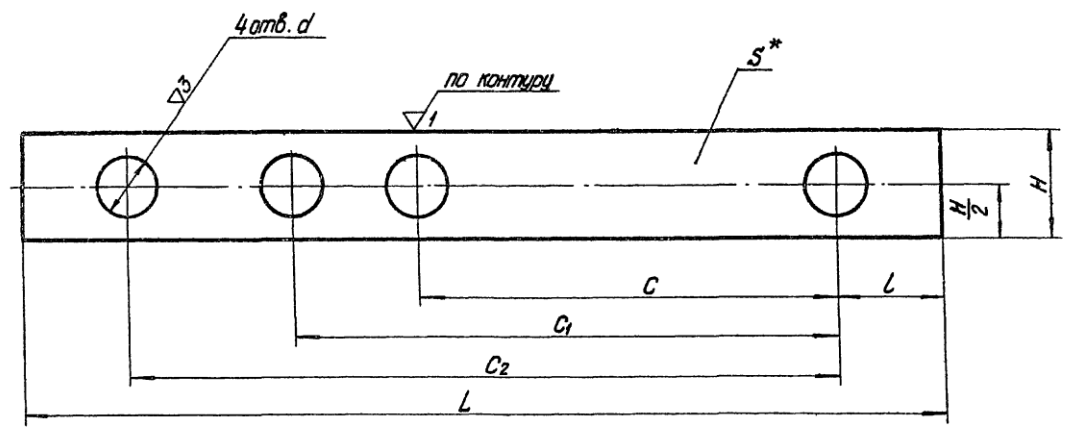
Лит.	Масса	Масштаб
	см. табл.	—
Лист	Листов 1	

Минэнерго СССР
Главтеплоэнергомонтаж
Энергомонтажпроект
Лен. филиал

Изм. № подл.	Изм. № док.	Подп.	Дата
Разраб.	Андреева	В.И.	
Проб.	Величенко	В.И.	
Рук.зр.	Свайкин	В.И.	
Гл. спец.	Саракин	В.И.	
И.контр.	Ермаков	В.И.	
Утв.	Фейгин	В.И.	

T42.00.00.002

Серия 4.903-10 Выпуск 6



Размеры в мм

Обозначение	H	L	L	C			d	S	Масса, кг
				C	C ₁	C ₂			
T42.01.00.002	26	220	25	100	130	170	14	8	0,320
T42.04	38	240		120	150	190	18		
T42.05		300	30	150	200	240	23	0,815	
T42.06.00.002	40							0,812	

1.* Размер для справок.
2.** См. технические требования ТЗ.00.00.000.ТТ п.1.3.

Лист № подл. / Подпись и дата / Взам. инв. № / Инв. № докум. / Подпись и дата

				T42.00.00.002		
				Полоса		
Изм. Лист	Исполн.	Подп.	Дата	Лит	Масса	Масштаб
Разраб	Андреева	Яндел			См. табл.	—
Проб	Ведитченко	Белая	6.7.74			
Рис. эр.	Свободкин	Белая	04.74			
Гл. спец.	Сорокин			Лист	S ГОСТ 5681 - 57	
Инж.пр.	Ермаков				В Ст 3** ГОСТ 14637-69	
Ств	Фейсгин				Минэнерго СССР Глав. техно. энергомонтаж Энергомонтажпроект Лен. филиал	
				Формат 12		

— Копия Белая 4.0.05.2.9-02 103