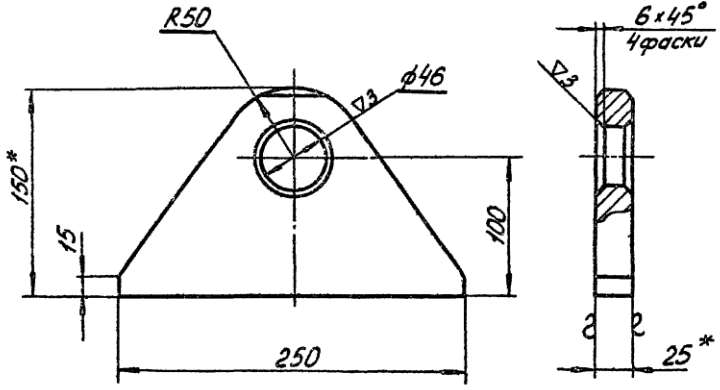


Серия 4.903-10 Выпуск 6

Т 29.04.00.001

▽1(▽)



1.\* Размеры для справок.  
 2.\*\* См. технические требования ТЗ.00.00.000 ТТ п. 1.3.

Т 29.04.00.001

Плавник

Лист	Масса	Масштаб
	4,50	1:2,5

Лист 25 ГОСТ 5681-57  
 ВСт.3\*\* ГОСТ 14637-69

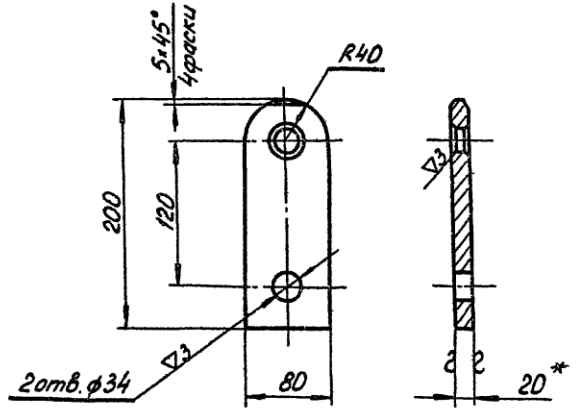
Лист Листов 1  
 Минэнерго СССР  
 ГИИТЭПЭнергомонтаж  
 Энергомонтажпроект  
 Лен. филиал  
 Формат 11

Имя	Лист	№ докум	Подп	Дата
Разраб	Андреева	Андреева	Андреева	16.02.74
Проб	Величенко	Величенко	Величенко	25.02.74
Рук.зр.	Сорокин	Сорокин	Сорокин	25.02.74
Гл.спец	Сорокин	Сорокин	Сорокин	28.02.74
Инж.пр.	Ермаков	Ермаков	Ермаков	18.12.73
Инж.	Фейгин	Фейгин	Фейгин	18.12.73

Серия 4.903-10 Выпуск 6

Т 41.11.00.002

▽1(▽)



1.\* Размер для справок.  
 2.\*\* См. технические требования ТЗ.00.00.000 ТТ п. 1.3.

Т 41.11.00.002

Серьга

Лист	Масса	Масштаб
	1,93	1:4

Лист 20 ГОСТ 5681-57  
 ВСт.3\*\* ГОСТ 14637-69

Имя	Лист	№ докум	Подп	Дата
Разраб	Андреева	Андреева	Андреева	16.02.74
Проб	Величенко	Величенко	Величенко	25.02.74
Рук.зр.	Сорокин	Сорокин	Сорокин	25.02.74
Гл.спец	Сорокин	Сорокин	Сорокин	28.02.74
Инж.пр.	Ермаков	Ермаков	Ермаков	18.12.73
Инж.	Фейгин	Фейгин	Фейгин	18.12.73

Копирован Сабалева 4.005.19-02-93 Формат 11



90000'00'00'17.L

Размеры в мм

Таблица 1

Обозначение	Наружный диаметр трубопровода D <sub>H</sub>	Допускаемая вертикальная нагрузка, кс	Допускаемая нагрузка на пружину, кс	A	L ≈	L <sub>1</sub>	B	H в свободном состоянии пружин	d	L	b	h	a	b <sub>1</sub>	κ	Масса, кг		
T41.01.00.000CB	159	1050	534	700	850	225	100	2090	12	35	10	7	8	150	8	65		
T41.02.	194	1600	816	750	900	255	160		16	45	12	9	12			150	8	88
T41.03.	219	2300	1190	800	970				255	160	16	45	12					9
T41.04	273	3300	1666	850	1020	255	160				16	45	12			9	12	150
T41.05	325			900	1070				200	200	20	50	14			11	16	
T41.06.	377	4000	2005	1000	1170	200	200				20	50	14			11		16
T41.07	426	5300	2686	1100	1300				310	260	24	60	16			13	16	
T41.08	480	4000	2005		1310	254	310		260		24	60	16			13		16
T41.09		8000	4080	1150	1360	310				200	2090	20	50			14	11	
T41.10.	530	5300	2686	1200	1400	340	260		20			50	14			11	150	8
T41.11		9500	4955		1400			340	260	2120	30	80	20	17	20	200		
T41.12.	630	6500	3325	1450	370	200	210	24	60	16	13	16	200	8	337			
T41.13.		11500	5960					1450	370	200	2140	30			80	20	17	20
T41.14.	720	6500	3325	1250	1460	310	210	24	60	16	13	16	200	8	344			
T41.15.		11500	5960	1300	1550	370		260	2140	30	80	20			17	20	200	8
T41.16	820	6500	3325	1350	1560	310	200	24	60	16	13	16	200	8	353			
T41.17.		11500	5960		1600	370		260	2140	30	80	20			17	20	200	8
T41.18.	920	6500	3325	1400	1660	310	200	24	60	16	13	16	200	8	366			
T41.19.		11500	5960	1500	1750	370		260	2140	30	80	20			17	20	200	8
T41.20.	1020	6500	3325	1600	1810	310	200	24	60	16	13	16	200	8	380			
T41.21.		11500	5960		1850	370		260	2140	30	80	20			17	20	200	8
T41.22.	1220	6500	3325	1800	2010	310	200	24	60	16	13	16	200	8	383			
T41.23.		11500	5960		2050	370		260	2140	30	80	20			17	20	200	8
T41.24.	1420	6500	3325	1900	2110	310	200	24	60	16	13	16	200	8	411			
T41.25.00.000CB		11500	5960	2000	2250	370		260	2140	30	80	20			17	20	200	8

Пример обозначения подвесной опоры исполнения I,  
 для трубопровода D<sub>H</sub> = 377 мм:  
**ОПОРА ПОДВЕСНАЯ I-377 T41.06**

Изм	Лист	№ докум.	Подп.	Дата	T41.00.00.000CB	Лист 2
Истор. беленбо 4.00.529-02 95 Строит 12						

Серия 4.903-10 Выпуск 6  
 Подпись и дата:  
 Инв. №:  
 Взам. инв. №:  
 Дата пер. в запас:  
 Дата пер. в архив:



Т41.00.00.000СБ

Таблица 2

Спецификация															
№ п/п	1		2*		3		4		5						
Наименование	Блок пружины		Плавник с тягой		Паукомут		Сервеа		Упор						
Количество	2		2		2		2		2						
Материал							Лист		Лист						
матрица или стандарта	Т26.00.00.000СБ		Т27.00.02.000СБ Т41.00.01.000СБ		Т41.00.00.001		8 ГОСТ 5681-57 ВСТ.3** ГОСТ 14637-69 Т23.00.01.001 Т41.11.00.002		Т41.00.00.003						
Обозначение	Обозначение	Масса, кг		Обозначение	Масса, кг		Обозначение	Масса, кг		Обозначение	Масса, кг				
		шт.	Общ.		шт.	Общ.		шт.	Общ.		шт.	Общ.	шт.	Общ.	
Т41.01.00.000СБ	Т26.11.00.000СБ	23,0	46,0	Т41.01.01.000СБ	1,58	3,16	Т41.01.00.001	6,8	13,6	Т23.01.01.001	0,245	0,49	Т41.01.00.003	0,34	0,68
Т41.02.	Т26.12.	27,9	55,8	Т27.02.02.000СБ	2,48	4,96	Т41.02.	11,7	23,4	Т23.15.01.001	0,350	0,70	Т41.02.	0,44	0,88
Т41.03.	Т26.13.	39,5	79,0				Т41.03.	12,9	25,8				Т41.03.	0,43	0,86
Т41.04.	Т26.14.	44,1	88,2				Т41.04.	18,7	37,4				Т41.04.	0,85	1,72
Т41.05.							Т41.05.	20,4	40,8				Т41.05.	1,04	2,08
Т41.06.							Т26.15.	57,4	114,8				Т41.06.	28,5	57,0
Т41.07.	Т26.16.	77,2	154,4	Т27.05.	4,56	9,12	Т41.07.	38,9	77,8	Т23.36.	0,647	1,29	Т41.07.	1,75	3,50
Т41.08.	Т26.15.	57,4	114,8	Т27.08.	4,60	9,20	Т41.08.	32,6	65,2	Т23.50.	0,935	1,87	Т41.08.	1,94	3,88
Т41.09.	Т26.18.	128,5	257,0				Т41.09.	54,0	108,0				Т41.09.	3,88	7,76
Т41.10.	Т26.16.	77,2	154,4	Т27.06.	3,48	6,96	Т41.10.	43,9	87,8	Т23.36.01.001	0,647	1,29	Т41.10.	3,40	6,80
Т41.11.	Т26.19.	151,8	303,6	Т27.10.	6,47	12,94	Т41.11.	57,6	115,2	Т41.11.00.002	1,930	3,85	Т41.11.	5,68	11,40
Т41.12.	Т26.17.	117,7	235,4	Т27.08.02.000СБ	4,60	9,20	Т41.12.	36,7	73,4	Т23.50.01.001	0,935	1,87	Т41.12.	4,85	9,72
Т41.13.	Т26.20.	186,2	373,4	Т41.13.01.000СБ	6,74	13,48	Т41.13.	46,3	92,6	Т41.11.00.002	1,930	3,85	Т41.13.	8,10	16,20
Т41.14.	Т26.17.	117,7	235,4	Т27.08.02.000СБ	4,60	9,20	Т41.14.	39,3	78,6	Т23.50.01.001	0,935	1,87	Т41.14.	5,80	11,60
Т41.15.	Т26.20.	186,2	373,4	Т41.13.01.000СБ	6,74	13,48	Т41.15.	65,8	131,6	Т41.11.00.002	1,930	3,85	Т41.15.	9,57	19,34
Т41.16.	Т26.17.	117,7	235,4	Т27.08.02.000СБ	4,60	9,20	Т41.16.	43,1	86,2	Т23.50.01.001	0,935	1,87	Т41.16.	6,78	13,56
Т41.17.	Т26.20.	186,2	373,4	Т41.13.01.000СБ	6,74	13,48	Т41.17.	70,5	141,0	Т41.11.00.002	1,930	3,85	Т41.17.	11,30	22,60
Т41.18.	Т26.17.	117,7	235,4	Т27.08.02.000СБ	4,60	9,20	Т41.18.	46,3	92,6	Т23.50.01.001	0,935	1,87	Т41.18.	8,70	17,40
Т41.19.	Т26.20.	186,2	373,4	Т41.13.01.000СБ	6,74	13,48	Т41.19.	79,3	158,6	Т41.11.00.002	1,930	3,85	Т41.19.	15,17	30,34
Т41.20.	Т26.17.	117,7	235,4	Т27.08.02.000СБ	4,60	9,20	Т41.20.	52,1	104,2	Т23.50.01.001	0,935	1,87	Т41.20.	10,95	21,90
Т41.21.	Т26.20.	186,2	373,4	Т41.13.01.000СБ	6,74	13,48	Т41.21.	85,0	170,0	Т41.11.00.002	1,930	3,85	Т41.21.	18,25	36,50
Т41.22.	Т26.17.	117,7	235,4	Т27.08.02.000СБ	4,60	9,20	Т41.22.	52,6	105,2	Т23.50.01.001	0,935	1,87	Т41.22.	11,89	23,78
Т41.23.	Т26.20.	186,2	373,4	Т41.13.01.000СБ	6,74	13,48	Т41.23.	85,8	171,6	Т41.11.00.002	1,930	3,85	Т41.23.	19,82	39,64
Т41.24.	Т26.17.	117,7	235,4	Т27.08.02.000СБ	4,60	9,20	Т41.24.	65,2	130,4	Т23.50.01.001	0,935	1,87	Т41.24.	13,42	26,84
Т41.25.00.000СБ	Т26.20.00.000СБ	186,2	373,4	Т41.13.01.000СБ	6,74	13,48	Т41.25.01.001	114,0	228,0	Т41.11.00.002	1,930	3,85	Т41.25.00.003	22,37	44,74

\* Для исполнения II тягу применять без плавника.

\*\* См. технические требования Т3.00.00.000 ТТ п.13.

Т41.00.00.000СБ				Лист	
Изм.	Лист	№ докум.	Подп.	Дата	3

Листр белая 400529-02 96 Форм-1/12

Серия 4.903-10 Выпуск 6

Изм. № докум. Подпись и дата / Взам. инв. № / Подпись и дата

Т41.00.00.000С5

Продолжение табл. 2

Спецификация										
№ поз	6			7			8			Масса наплавляемого металла сварных швов, кг
Наименование	Ушка			болт			Гайка			
Количество	2			6			12			
Материал	Круч д ГОСТ 2590 - 71 20 ГОСТ 1050 - 60			Сталь 35 ГОСТ 1050 - 60			Сталь 20 ГОСТ 1050 - 60			
№ чертежа или стандарта	Т23.00.01.003 Т24.00.02.003			ГОСТ 7798 - 70			ГОСТ 5915 - 70			
Обозначение	Обозначение	Масса, кг		Обозначение	Масса, кг		Обозначение	Масса, кг		
		шт.	Общ		шт.	Общ		шт.	Общ	
T41.01.00.000 С5	T23.08.01.003	0,12	0,24	M12 x 55.56	0,066	0,396	M12.5	0,015	0,180	0,24
T41.02	T23.15	0,26	0,52	M16 x 70.56	0,145	0,870	M16.5	0,033	0,396	0,45
T41.03										
T41.04										
T41.05										
T41.06	T23.36	0,49	0,98	M20 x 90.56	0,293	1,758	M20.5	0,063	0,756	0,75
T41.07										
T41.08										
T41.09	T23.50	0,86	1,72	M24 x 100.56	0,473	2,838	M24.5	0,107	1,284	1,29
T41.10	T23.36.01.003	0,49	0,98	M20 x 90.56	0,293	1,758	M20.5	0,063	0,756	0,75
T41.11	T24.08.02.003	1,68	3,36	M30 x 110.56	0,858	5,148	M30.5	0,224	2,688	2,61
T41.12	T23.50.01.003	0,86	1,72	M24 x 100.56	0,473	2,838	M24.5	0,107	1,284	1,29
T41.13	T24.08.02.003	1,68	3,36	M30 x 110.56	0,858	5,148	M30.5	0,224	2,688	2,61
T41.14	T23.50.01.003	0,86	1,72	M24 x 100.56	0,473	2,838	M24.5	0,107	1,284	1,29
T41.15	T24.08.02.003	1,68	3,36	M30 x 110.56	0,858	5,148	M30.5	0,224	2,688	2,61
T41.16	T23.50.01.003	0,86	1,72	M24 x 100.56	0,473	2,838	M24.5	0,107	1,284	1,29
T41.17	T24.08.02.003	1,68	3,36	M30 x 110.56	0,858	5,148	M30.5	0,224	2,688	2,61
T41.18	T23.50.01.003	0,86	1,72	M24 x 100.56	0,473	2,838	M24.5	0,107	1,284	1,29
T41.19	T24.08.02.003	1,68	3,36	M30 x 110.56	0,858	5,148	M30.5	0,224	2,688	2,61
T41.20	T23.50.01.003	0,86	1,72	M24 x 100.56	0,473	2,838	M24.5	0,107	1,284	1,29
T41.21	T24.08.02.003	1,68	3,36	M30 x 110.56	0,858	5,148	M30.5	0,224	2,688	2,61
T41.22	T23.50.01.003	0,86	1,72	M24 x 100.56	0,473	2,838	M24.5	0,107	1,284	1,29
T41.23	T24.08.02.003	1,68	3,36	M30 x 110.56	0,858	5,148	M30.5	0,224	2,688	2,61
T41.24	T23.50.01.003	0,86	1,72	M24 x 100.56	0,473	2,838	M24.5	0,107	1,284	1,29
T41.25.00.000 С5	T24.08.02.003	1,68	3,36	M30 x 110.56	0,858	5,148	M30.5	0,224	2,688	2,61

Серия 4.003-10 Выпуск 6

Имя, фамилия, дата, подпись и дата, Имя, №, Дата, Подпись и дата, Имя, №, Дата, Подпись и дата

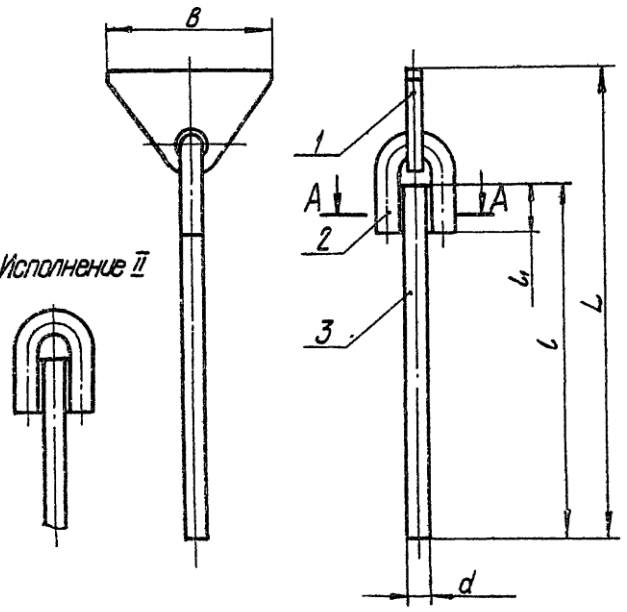
Т41.00.00.000С5  
Изм/Лист № докум Подп. Дата  
Копия Беляева 4.00529-02 97 Формат 12  
Лист 4

Т41.00.01.000СБ

Серия 4.903-10 Выпуск 6

Исполнение I

Исполнение II



Размеры в мм

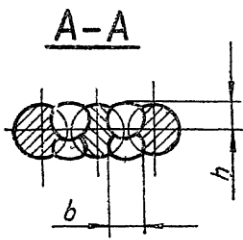
Таблица 1

Обозначение	B	d	$L \approx$	L	L <sub>1</sub>	h	b	Масса, кг
Т41.01.01.000СБ	150	12	1185	1100	35	7	10	1,58
Т41.13.01.000СБ	200	30	550	420	80	17	20	6,74

Таблица 2

Спецификация									
№ поз	1**		2		3		Масса наполненной металлосборной шлюзы, кг		
Наименование	Плавник		Ушко		Тяга				
Количество	1		1		1				
Материал	Лист S ГОСТ 5681 - 57 Вот 3*** ГОСТ 14637 - 69		Круг d ГОСТ 2590 - 71 20 ГОСТ 1050 - 60						
№ чертежа или стандарта	Т23.00.02.001 Т24.00.03.001		Т23.00.01.003 Т24.00.02.003		Без чертежа				
Обозначение	Обозначение	Масса, кг	Обозначение	Масса, кг	Размер, мм	Масса, кг			
			d	L					
Т41.01.01.000СБ	Т23.08.02.001	0,440	Т23.08.01.003	0,118	12	1100	0,977	0,040	
Т41.13.01.000СБ	Т24.08.03.001	2,300	Т24.08.02.003	1,68	30	420	2,330	0,435	

1. Сварку производить электродами типа Э42 по ГОСТ 9467 - 60.
- 2.\*Размер для справок.
- 3.\*\*Для исполнения II дат.1 не применять.
- 4.\*\*\*См. технические требования Т3.00.00.000 ТТ п.1.3.

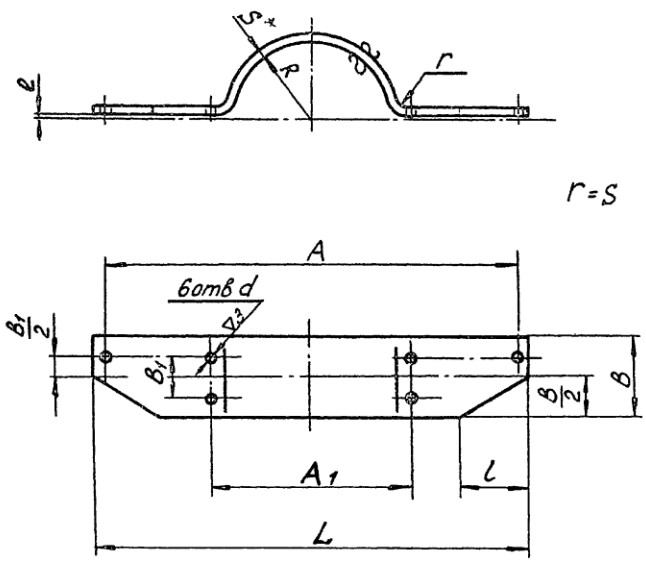


					Т41.00.01.000СБ			
Изм	Лист	Исполн	Подп	Дата	Плавник с тягой Сборочный чертеж	Лист	Масса	Масштаб
Разраб	Прош	Вып	Инсп	Утв		См. табл.1	—	—
						Лист	Масса	Масштаб
						Минэнерго СССР Платтелизнегомонтаж Энергомонтажпроект Лен. филиал		
						Формат 12		



100 00 00 14 1

▽1(▽)



r=S

Размеры в мм

Обозначение	Наружный диаметр трубопровода Dн	R	A	A <sub>1</sub>	L	S	B	B <sub>1</sub>	L	d	e	Развернутая длина	Масса, кг
T 41.01.00.001	159	80	700	240	740		100	50		14	4	810	6,8
T 41.02.	194	98	750	270	790	12						865	11,7
T 41.03.	219	111	800	310	840		150	80	160	18	6	945	12,9
T 41.04.	273	138	850	380	890							1020	18,7
T 41.05.	325	164	900	440	950	16						1105	20,4
T 41.06.	377	190	1000	490	1050							1225	28,5
T 41.07.	426	215		560	1150	20	200	100	195	23		1350	38,9
T 41.08.	480	242		600		16			160		8	1390	32,6
T 41.09.			1150	620	1210		260	130		27		1440	54,0
T 41.10.				660	1250	20	200	100		23		1510	43,9
T 41.11.	530	267		680	1270		260	130		34	10	1525	57,6
T 41.12.			1200	770	1260	16				27	8	1575	36,7
T 41.13.	630	317		790	1280	20	200	100	195	34	10	1600	46,3
T 41.14.			1250	850	1310	16				27	8	1680	39,3
T 41.15.			1300	880	1380	20	260	130		34	10	1730	65,8
T 41.16.	820	414	1350	950	1410	16	200	100		27	8	1830	43,1
T 41.17.				980	1430	20	260	130		34	10	1845	70,5
T 41.18.			1400	1050	1460	16	200	100	160	27	8	1940	46,3
T 41.19.			1500	1080	1580	20	260	130		34	10	2060	79,3
T 41.20.				1150	1660	16	200	100		27	8	2190	52,1
T 41.21.	1020	514	1600	1180	1680	20	260	130	195	34	10	2200	85,0
T 41.22.				1350	1860	16	200	100		27	8	2210	52,6
T 41.23.	1220	614	1800	1380	1880	20	260	130		34	10	2220	85,8
T 41.24.				1900	1960	16	200	100	160	27	8	2690	65,2
T 41.25.00.001	1420	714	2000	1580	2080	20	260	130	195	34	10	2840	111,0

1\* Размеры для справок.

2\*\* См. технические требования ТЗ.00.00.000ТТ п.1.3.

				T 41.00.00.001			
				Полухомут			
Изм/лист	№ докум.	Проб.	Дата	Лист	Масса	Материал	
Разраб	Мерзон	М.С.	05.10.07	См. табл.	—		
Проб	Величенко	В.В.	05.10.07	Лист	Листов	1	
Рис.гр	Свайкин	С.В.	05.10.07				
М.спец	Сорокин	С.В.	05.10.07				
И.контр	Борисков	Б.В.	05.10.07				
Читб	Фейгин	Ф.В.	05.10.07				
				Лист 5 ГОСТ 5681-57 В Ст.3** ГОСТ 14637-69			
				Минэнерго СССР Лавтеглазнергамантаж Энергамантажпроект Лен. филиал			

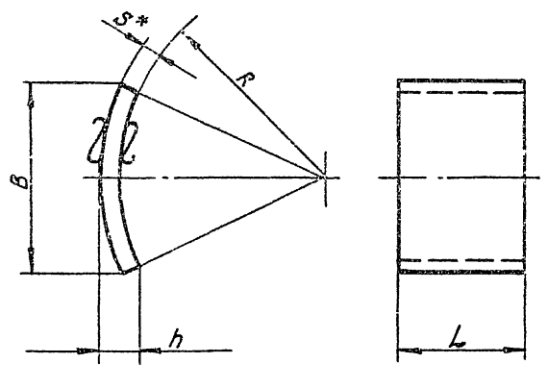
КВ-ИР-08/СЛ Соб.лева 4.005.29-02 99 Формат 12

Серия 4.903-10 Выпуск 6  
Изм. №, подпись и дата  
Изм. №, дата, подпись и дата

Т41.00.00.003

▽1(▽)

Размеры в мм



Обозначение	Наружный диаметр трубопровода Dн	R	B	L	h	S	Развернутая длина	Масса, кг
Т41.01.00.003	159	80	70		18	10	73	0,34
Т41.02.	194	98	90	60	20		94	0,44
Т41.03.	219	110	120	90	24		92	0,43
Т41.04.	273	138	150		28	12	122	0,86
Т41.05.	325	164	180	100	32		154	1,04
Т41.06.	377	190	200		34		186	1,75
Т41.07.	426	215	220	200		16	206	1,94
Т41.08.	480	241	250	120	40		226	3,88
Т41.09.	530	266	250	150	42		258	3,40
Т41.10.	630	316	300	150	50	20	258	5,68
Т41.11.	720	362	350	250	55		308	4,86
Т41.12.	820	412	400	250	65		360	8,10
Т41.13.	920	462	450	150	72	20	412	5,80
Т41.14.	1020	512	500	250	74		465	9,70
Т41.15.	1220	612	550	250	75		505	16,17
Т41.16.	1420	712	600	150		20	570	18,25
Т41.17.	1590	812	700	250			570	11,89
Т41.18.	1780	912	800	250			570	19,82
Т41.19.	1980	1012	900	250			570	13,42
Т41.20.	2190	1112	1000	250			570	22,37

- 1.\* Размер для справок.
- 2.\*\*См.технические требования Т3.00.00.000 ТТ п.1.3.

Серия 4.903-10 Выпуск 6  
 Изв. А подл. Подпись и дата  
 Изв. А подл. Подпись и дата  
 Изв. А подл. Подпись и дата  
 Изв. А подл. Подпись и дата  
 Изв. А подл. Подпись и дата

**Т41.00.00.003**

Изм. Лист	№ докум.	Подп.	Дата	<b>Упор</b>	Лит.	Масштаб
Разраб. Андреева	Проб. Верниченко	Рук. Своякин	Гл. спец. Сорокин	Лист <b>ГОСТ 5681 - 57</b> <b>ВСтЗ** ГОСТ 14537 - 69</b>		
Исполн. Ермолов	Утв. Фейгин				лист	листов 1

Минэнерго СССР  
Главное управление энергомонтаж  
Энергомонтажпроект  
Лен. филиал