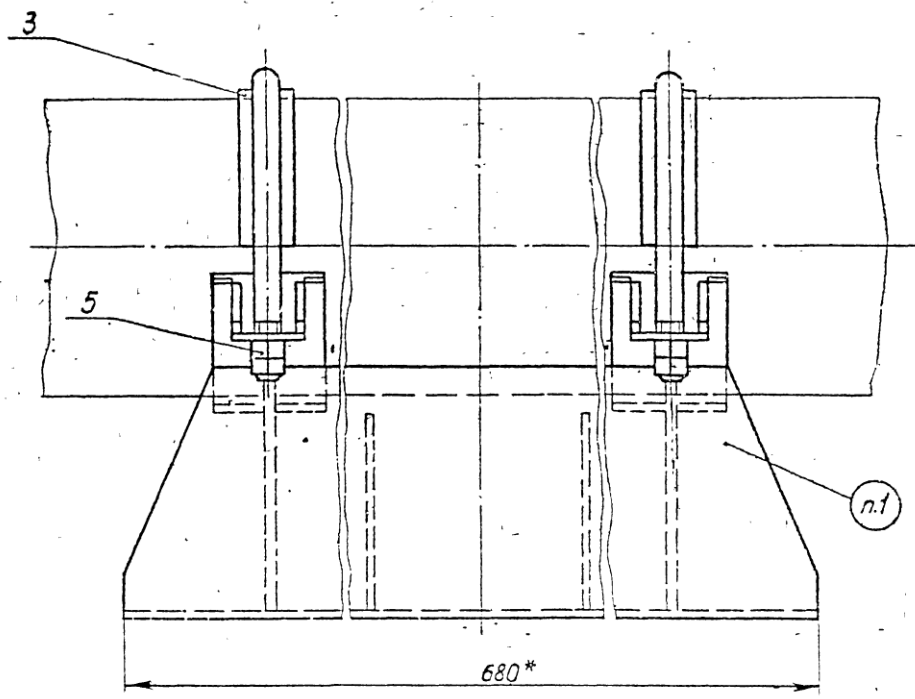
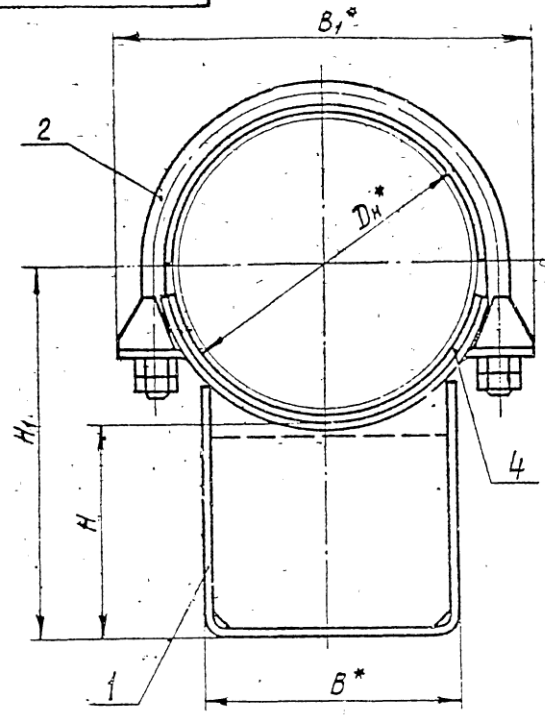


90000'00'00'811

Для трубопроводов Дн 194 - 377 мм



- 1. Маркировать: обозначение по чертежу и товарный знак завода - изготовителя
- 2.* Размеры для справок.

Серия 4.903-10 Выпуск 5

И.С. № п/п, Подпись и дата, Взам инб №, Инв. № докум, Подпись и дата

				Т18.00.00.000СБ				
Изм	Лист	№ докум	Подпись	Дата	Опра скользящая диэлектрическая Дн 194-1420 мм; L=580 мм сборочный чертеж	Лит.	Масса	Масштаб
Разрб	Гранич					Ст табл 1 из 3		
Провер	Величенко					Лист 1	Листов 7	
Рук эр	Своикин					Минэнерго СССР		
Гл спец	Евдоким					Главленисэнерго монтаж Энергомонтажпроект Лен филиал		
Н.контр.	Ермаков							
Утв	Фрейдгин							

Копия Серия 4.903-10 400529-01 65

T18.00.00.000СБ

Серия 4.903-10 Выпуск 5

Таблица 1

Размеры в мм

Обозначение	Наружный диаметр трубопровода D_n	Наибольшая вертикальная нагрузка, кгс	$H \approx$	$H_1 \approx$	B	$B_1 \approx$	Масса, кг
T18.01.00.000СБ			100	200			14,59
T18.02.	194		150	250		255	17,23
T18.03.			200	300			19,77
T18.04.			100	215			14,71
T18.05.	219	2200	150	265	180	280	17,31
T18.06.			200	315			19,93
T18.07.			100	240			16,95
T18.08.	273		150	290		350	19,83
T18.09.			200	340			22,43
T18.10.			100	266			26,00
T18.11.	325		150	316		395	30,19
T18.12.		7000	200	366	280		33,75
T18.13.			100	292			29,20
T18.14.	377		150	342		460	33,47
T18.15.00.000СБ			200	392			37,69

Пример обозначения скользящей диэлектрической опоры для трубопровода $D_n = 219$ мм ; $H = 150$ мм :

ОПОРА ДИЭЛЕКТРИЧЕСКАЯ 219 T18.05.

Изм.	Лист	№ докум.	Подпись	Дата	T18.00.00.000СБ	Лист
						2

4025.2.9-01 66

718.00.00.000СБ

Таблица 2

Спецификация											
№ поз	1		2		3		4		5		
Наименование	Корпус		Хомут		Прокладка		Прокладка		Гайка		
Количество	1		2		2		2		8		
Материал	—		Коруг 9 ГОСТ 2590-77 20 ГОСТ 1050-60		Паронит ГОСТ 481-71		—		Сталь 20 ГОСТ 1050-60		
№ чертежа или стандарта	Т18.00.01.000СБ		Т17.00.00.001		Без чертежа		—		ГОСТ 5915-70		
Обозначение	Обозначение	Масса, кг	Обозначение	Масса, кг		Обозначение	Масса, кг		Размеры, мм	Масса, кг	
				шт	Общ		шт	Общ		шт	Общ
Т18.01.00.000СБ	Т18.01.01.000СБ	12,17									
Т18.02	Т18.02	14,81	Т17.01.00.001	0,84	1,68	4 × 35 × 320	0,087	0,174	4 × 80 × 300	0,15	0,30
Т18.03	Т18.03	17,35									
Т18.04	Т18.04	12,03									
Т18.05	Т18.05	14,63	Т17.04	0,94	1,88	4 × 35 × 360	0,038	0,196	4 × 80 × 340	0,17	0,34
Т18.06	Т18.06	17,25									
Т18.07	Т18.07	12,09									
Т18.08	Т18.08	14,97	Т17.07	1,81	3,62	4 × 45 × 440	0,152	0,304	4 × 80 × 420	0,21	0,42
Т18.09	Т18.09	17,57									
Т18.10	Т18.10	20,65									
Т18.11	Т18.11	24,85	Т17.10	1,98	3,96	4 × 45 × 520	0,184	0,368	4 × 80 × 500	0,25	0,50
Т18.12	Т18.12	28,41									
Т18.13	Т18.13	20,78									
Т18.14	Т18.14	25,05	Т17.13.00.001	3,45	6,90	4 × 45 × 600	0,215	0,430	4 × 80 × 580	0,29	0,58
Т18.15.00.000СБ	Т18.15.01.000СБ	29,27									

ИЗМ	Лист	№ докум	Подпись	Дата
-----	------	---------	---------	------

Т18.00.00.000СБ

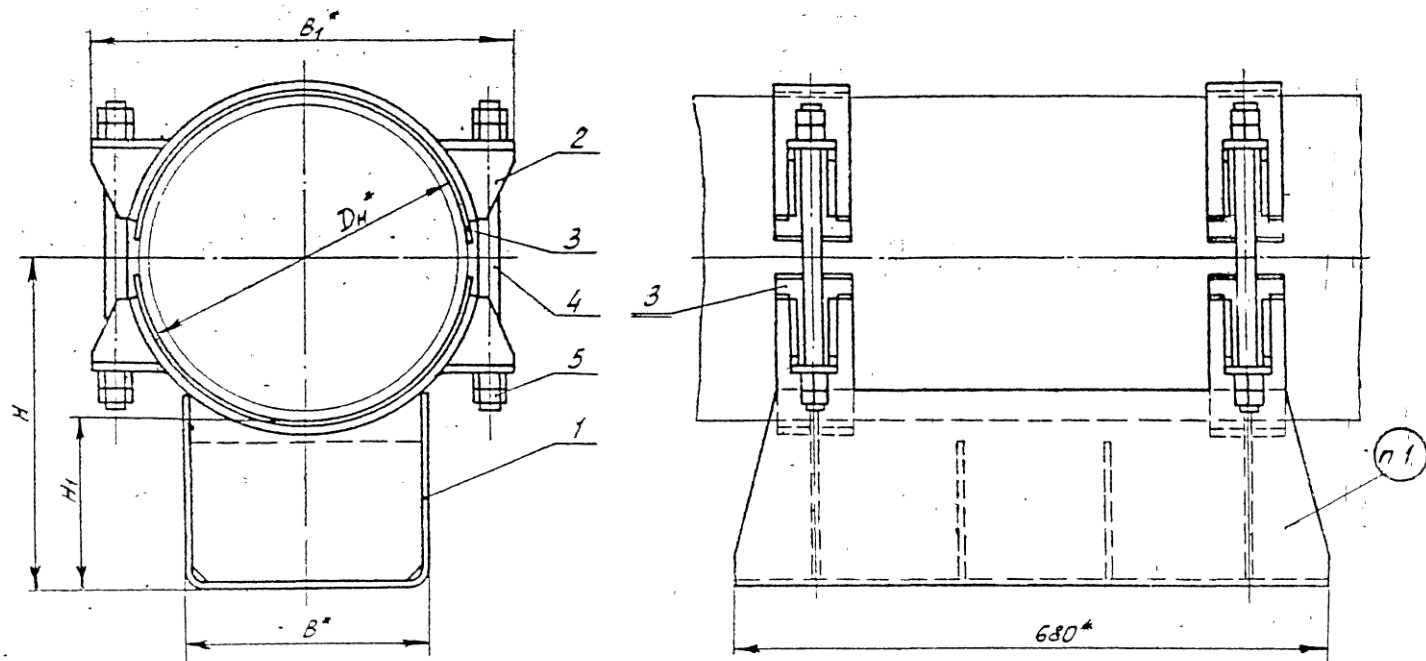
Лист
3

400.524-01 87

Серия 4 903-10 Выпуск 5

№ 5 в журнале 1983 г. № 10. Дата введения в действие 1983 г. № 10. Дата введения в действие 1983 г. № 10.

T18.00.00.0000C5

Для трубопроводов D_n 377-1420 мм

1. Маркировать: обозначение по чертежу и товарный знак завода-изготовителя.
2.* Размеры для справок

Изм.	Лист	№ докум	Подпись	Дата	T18.00.00.0000C5	Лист
	4					4

Копия сертификата

14.02.2009-01 68

Формат А3

18 00 00 00 00 СБ

Таблица 3

Размеры в мм

Обозначение	наружный диаметр трубопровода Дн	Наибольшая вертикальная нагрузка, кгс	H ≈	H ₁ ≈	B	B ₁ ≈	Масса, кг
T18.16.00.000СБ			100	292			3077
T18.17	377	7000	150	342	280	460	3504
T18.18			200	392			3926
T18.19			100	318			3367
T18.20	426	12500	150	368	380	505	3796
T18.21			200	418			4210
T18.22			100	345			5859
T18.23	480	12500	150	395	380	570	6607
T18.24			200	445			7365
T18.25			100	370			6142
T18.26	530	12500	150	420	380	615	6888
T18.27			200	470			7646
T18.28			100	420			6286
T18.29	630	22000	150	470	380	715	7036
T18.30			200	520			7792
T18.31			100	465			7248
T18.32	720	22000	150	515	500	815	8824
T18.33			200	565			9712
T18.34			100	515			8334
T18.35	820	36000	150	565	500	920	9208
T18.36			200	615			10096
T18.37			100	565			12314
T18.38	920	36000	150	615	500	1030	13476
T18.39.00.000СБ			200	665			14684

Продолжение табл.3

Обозначение	наружный диаметр трубопровода Дн	Наибольшая вертикальная нагрузка, кгс	H ≈	H ₁ ≈	B	B ₁ ≈	Масса, кг
T18.40.00.000СБ			100	615			150,42
T18.41	1020	36000	150	665	700	1140	16528
T18.42			200	715			18034
T18.43			100	715			169,05
T18.44	1220	48000	150	765	700	1360	18371
T18.45			200	815			198,59
T18.46			100	815			193,67
T18.47	1420	60000	150	865	700	1575	211,91
T18.48.00.000СБ			200	915			230,81

Пример обозначения скользящей электрической опоры для трубопровода. Дн = 377 мм, Н = 150 мм:

ОПОРА ЭЛЕКТРИЧЕСКАЯ 377 - Т18.17.

Серия 4.903.10 Выпуск 5

Изм	Лист	№ докум	Подпись	Дата
-----	------	---------	---------	------

18 00 00 00 00 СБ

Лист

5

400529-01 69

Т 18.00.00.000СБ

Таблица 4

Спецификация											
№ поз	1		2		3		4		5		
Наименование	корпус		Бугель		Прокладка		Шпилька		Гайка		
Количество	1		2		4		4		16		
Материал	—		—		Паронит ГОСТ 481-71		Сталь 35 ГОСТ 1050-60		Сталь 20 ГОСТ 1050-60		
№ чертежа или стандарта	Т18.00.01.000СБ		Т17.00.02.000СБ		Без чертежа		ГОСТ 11765-66		ГОСТ 5915-70		
L. значение	Обозначение	Масса, кг	Обозначение	Масса, кг		Размеры, мм	Масса кг		Обозначение	Масса, кг	
				1шт	Общ		1шт	Общ		1шт	Общ
Т18.16.00.000СБ	Т18.13.01.000СБ	20,78									
Т18.17	Т18.14	25,05	Т17.16.02.000СБ	2,49	4,98	4 × 80 × 610	0,310	1,24	АМ20×300(52)56	0,688	2,75
Т18.18	Т18.15	29,27									
Т18.19	Т18.19	21,44									
Т18.20	Т18.20	25,73	Т17.19	3,13	6,26	4 × 80 × 690	0,350	1,40	АМ20×380(52)56	0,888	3,55
Т18.21	Т18.21	29,87									
Т18.22	Т18.22	41,52									
Т18.23	Т18.23	49,00	Т17.22	5,17	10,34	4 × 100 × 780	0,490	1,96	АМ20×400(52)56	0,938	3,75
Т18.24	Т18.24	56,58									
Т18.25	Т18.25	42,06									
Т18.26	Т18.26	49,52	Т17.25	5,97	11,94	4 × 100 × 860	0,540	2,16	АМ20×450(52)56	1,060	4,24
Т18.27	Т18.27	57,10									
Т18.28	Т18.28	41,82									
Т18.29	Т18.29	49,32	Т17.28	6,47	12,94	4 × 100 × 1010	0,630	2,52	АМ20×480(52)56	1,140	4,56
Т18.30	Т18.30	56,88									
Т18.31	Т18.31	53,28									
Т18.32	Т18.32	62,04	Т17.31.02.000СБ	7,52	15,04	4 × 100 × 1160	0,730	2,92	АМ24×480(60)56	1,620	6,48
Т18.33.00.000СБ	Т18.33.01.000СБ	70,92									

Цикл	Лист	№ докум.	Подпись	Дата	Т18.00.00.000СБ	Лист
						6

4.0.052.9-01 ЭО

90000 00 00 811

Продолжение табл 4

Спецификация															
№ поз	1			2			3			4			5		
Наименование	Корпус			Бугель			Прокладка			Шпилька			Гайка		
Количество	1			2			4			4			16		
Материал							Паронит ГОСТ 481-71			Сталь 35 ГОСТ 1050-60			Сталь 20 ГОСТ 1050-60		
№ чертежа или стандарта	Т18.00.01.000СБ			Т17.00.02.000СБ			Без чертежа			ГОСТ 11769-66			ГОСТ 5915-70		
Обозначение	Обозначение	Масса, кг		Обозначение	Масса, кг		Размеры, мм	Масса, кг		Обозначение	Масса, кг		Обозначение	Масса, кг	
		шт	Общ		шт	Общ		шт	Общ		шт	Общ			
Т18.34 00.000СБ	Т18.34.01.000СБ	54,58													
Т18.35	Т18.35	63,32		Т17.34.02.000СБ	8,62	17,24	4x100x1300	0,82	3,28	АМ24x480(60)56	1,62	6,48	М24.5	0,110	1,76
Т18.36	Т18.36	72,20													
Т18.37	Т18.37	75,84													
Т18.38	Т18.38	87,46		Т17.37	14,30	28,60	4x120x1470	1,10	4,40						
Т18.39	Т18.39	99,54								АМ30x500(60)56	2,65	10,60	М30.5	0,231	3,70
Т18.40	Т18.40	99,68													
Т18.41	Т18.41	114,54		Т17.40	15,78	31,56	4x120x1620	1,22	4,88						
Т18.42	Т18.42	129,60													
Т18.43	Т18.43	103,30													
Т18.44	Т18.44	117,96		Т17.43	18,90	37,80	4x120x1940	1,46	5,84						
Т18.45	Т18.45	132,84								АМ36x500(60)56	4,00	16,00	М36.5	0,382	6,11
Т18.46	Т18.46	121,36													
Т18.47	Т18.47	139,60		Т17.46.02.000СБ	21,70	43,40	4x120x2250	1,70	6,80						
Т18.48 00.000СБ	Т18.48.01.000СБ	158,50													

Серия 4.903-10 Выпуск 5

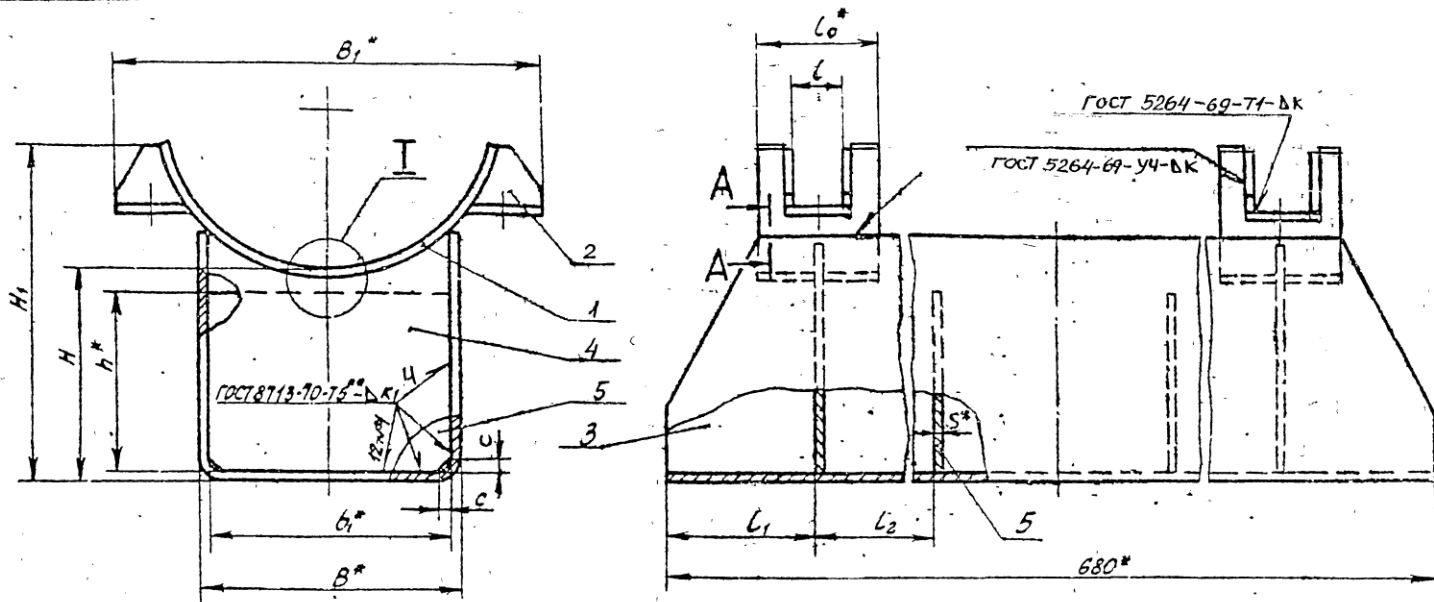
Исполнение: стандартное

Изм:	Лист:	№ докум.	Подпись:	Дата:	Т18.00.00.000СБ	Лист 7

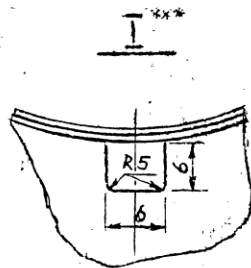
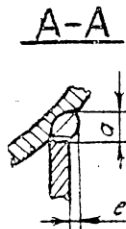
Корпус: 4.00529-01 71 Форма: 12

Серия 4.903-10 Выпуск 5

Информационный фонд завода



1. Подушку (поз 1) расположить симметрично относительно ребра (поз. 4).
2. Сварку производить электродом типа Э42 по ГОСТ 9467-60
3. *Размеры для справок
4. ** См. технические требования ТЗ 00 00 000 ТТ п 1.6
5. *** Для размещения трубы - спутники, в ребрах (поз 4 и 5) допускается выполнять вырез в соответствии с требованиями организации, проектирующей трубопровод



Т18.00.01.000СБ

Изм	Лист	№ докум.	Подпись	Дата	Лит	Масса	Масштаб
Разр	Гранич						
Провер	В.Смирнов						
Рис.пр.	Сорокин						
Гл.спец.	Сорокин						
Н.контр.	Ермаков						
Утв	Фрейзик						

Корпус.
Сборочный чертёж

Лит	Масса	Масштаб
	см	—
Лист 1	Листов 5	

Минэнерго СССР
Лаб. теплоэнергомонтаж
Энергомонтажпроект
Лен филиал

Копия сохранена 4.00.52.9-01 72

T18.00.01.0000СБ

Таблица 1

Размеры, в мм

Обозначение	Наружный диаметр трубопровода Dн	H ≈	H1 ≈	B	B1 ≈	b	L0	L	L1	L2	C	K	a мм	e мм	Масса, кг
T18.01.01.0000СБ	194	100	170	180	255	45	80	34	80	150	5	6	4	0	12,17
T18.02		150	220												14,81
T18.03		200	270												17,35
T18.04	219	100	180	280	280	45	80	34	80	150	5	6	4	1	12,03
T18.05		150	230												14,63
T18.06		200	280												17,25
T18.07	273	100	200	350	350	60	80	38	80	150	6	6	5	0	12,09
T18.08		150	250												14,97
T18.09		200	300												17,57
T18.10	325	100	220	280	460	60	100	44	100	190	8	8	7	0	20,66
T18.11		150	270												24,85
T18.12		200	320												28,41
T18.13	377	100	260	505	570	60	100	44	100	190	8	8	7	1	20,78
T18.14		150	310												25,05
T18.15		200	360												29,27
T18.19	426	100	270	615	615	60	100	44	100	190	8	8	7	1	21,44
T18.20		150	310												25,73
T18.21		200	370												29,87
T18.22	480	100	305	380	570	60	100	44	100	190	8	8	7	1	41,52
T18.23		150	355												49,00
T18.24		200	405												56,58
T18.25	530	100	315	380	615	60	100	44	100	190	8	8	7	1	42,06
T18.26		150	365												49,52
T18.27.01.0000СБ		200	415												57,10

Серия 4.903-10 Выпуск 5

Изм. №, дата, Подпись, Дата, Исполнитель, №, дата, Подпись, Дата

Изм.	Лист	№ докум.	Подпись	Дата	T18.00.01.0000СБ	Лист
						2

Исполнитель: Сазонова 4005290173 Формат А2

Т18.00.01.000СБ

Продолжение табл. 1

Обозначение	Наружный диаметр тру- бопровода D _н	H ≈	H ₁ ≈	B	B ₁ ≈	b	L ₀	L	L ₁	L ₂	C	K	α мл	e мл	Масса, кг
Т18.28.01.000СБ	630	100	360	380	715								7	1	4182
Т18.29		150	410												4932
Т18.30		200	460												5688
Т18.31	720	100	410	500	815		100	44			8	8	2	5328	
Т18.32		150	460											6204	
Т18.33		200	510											7092	
Т18.34	820	100	465	500	920							8		5458	
Т18.35		150	515											6332	
Т18.36		200	565											7220	
Т18.37	920	100	520	500	1030	60						8	3	7534	
Т18.38		150	570											8746	
Т18.39		200	620											9954	
Т18.40	1020	100	565	500	1140			60				10		9968	
Т18.41		150	615											11454	
Т18.42		200	665											12960	
Т18.43	1220	100	670	700	1360							10		10330	
Т18.44		150	720											11796	
Т18.45		200	770											13284	
Т18.46	1420	100	775	700	1575			70				10	4	12736	
Т18.47		150	825											13960	
Т18.48.01.000СБ		200	875											15850	

Уч. М. подл. Подпись и дата
 Указ. М. подл. Подпись и дата
 Указ. М. подл. Подпись и дата

Серия 4.903-10 Выпуск 5

Изм.	Лист	№ докум.	Подпись	Дата	Т18.00.01.000СБ	Лист
						3

400529-01 74

T18.00.01.000.C5

Таблица 2

Спецификация															
№ поз.	1	2	3	4	5										
Наименование	Подушка	Ребро	Слоба	Ребро	Ребро										
Количество	2	8	1	2	2										
Материал	Лист S ГОСТ 3680-57 при S=3мм; Лист S ГОСТ 3681-57 при S ≥ 4мм Ст.3* ГОСТ 14633-70 Ст.3* ГОСТ 14637-69														
№ чертежа или стандарта	T17.00.01.001	T17.00.01.002	T15.00.00.001	T14.00.00.003	Без чертежа										
Обозначение	Обозначение	Масса, кг Лист Общ	Обозначение	Масса, кг Лист Общ	Обозначение	Масса, кг	Обозначение	Масса, кг Лист Общ	Размеры, мм SxHxB1	Масса, кг Лист Общ	Масса изготовленного металлообъекта Ш, кг				
	T18.01.01.000.C5			T15.01.00.001	732	T14.13.00.003	0,72	1,44	3x85x172	0,34		0,68	0,25		
T18.02	T17.01.01.001	1,08	2,16	T17.01.01.002	0,04	0,32	T15.02	8,92	T14.14	1,02	2,04	3x135x172	0,54	1,08	0,29
T18.03					T15.03	10,50	T14.15	1,29	2,58	3x185x172	0,74	1,48	0,31		
T18.04					T15.04	6,96	T14.16	0,68	1,36	3x85x172	0,34	0,68	0,25		
T18.05	T17.03	1,15	2,30	T17.04	0,06	0,48	T15.05	8,56	T14.17	0,96	1,92	3x135x172	0,54	1,08	0,29
T18.06					T15.06	10,20	T14.18	1,24	2,48	3x185x172	0,74	1,48	0,31		
T18.07					T15.07	6,60	T14.19	0,51	1,02	3x85x172	0,34	0,68	0,25		
T18.08	T17.05	1,45	2,90				T15.08	8,20	T14.20	0,93	1,86	3x135x172	0,54	1,08	0,29
T18.09				T17.07	0,08	0,64	T15.09	9,80	T14.21	1,22	2,44	3x185x172	0,74	1,48	0,31
T18.10							T15.10	12,60	T14.22	1,04	2,08	4x85x270	0,72	1,44	0,56
T18.11	T17.07	1,67	3,34				T15.11	14,70	T14.23	1,64	3,28	4x135x270	1,14	2,28	0,61
T18.12							T15.12	16,90	T14.24	1,86	3,72	4x185x270	1,57	3,14	0,67
T18.13							T15.13	12,00	T14.25	0,99	1,90	4x85x270	0,72	1,44	0,56
T18.14	T17.09	1,80	3,60	T17.13	0,16	1,28	T15.14	14,20	T14.26	1,54	3,08	4x135x270	1,14	2,28	0,61
T18.15							T15.15	16,30	T14.27	2,14	4,28	4x185x270	1,57	3,14	0,67
T18.19							T15.16	11,60	T14.28	0,87	1,74	4x85x270	0,72	1,44	0,56
T18.20	T17.11	2,13	4,26	T17.19	0,23	1,84	T15.17	13,80	T14.29	1,47	2,94	4x135x270	1,14	2,28	0,61
T18.21							T15.18	15,90	T14.30	2,03	4,06	4x185x270	1,57	3,14	0,67
T18.22							T15.19	22,10	T14.31	2,28	4,56	6x85x365	1,46	2,92	1,40
T18.23	T17.13.01.001	4,00	8,00	T17.22.01.002	0,28	2,24	T15.20	25,60	T14.32	3,46	6,92	6x135x365	2,32	4,64	1,60
T18.24.01.000.C5							T15.21.00.001	28,80	T14.33.00.003	4,69	9,38	6x185x365	3,18	6,36	1,80

*См. технические требования ТЗ.00.00.000.ТТ п.1.3

Изм.	Лист	№ докум.	Подп.	Дата	T18.00.01.000.C5	Лист
						4

400529-01 75

Серия 4-903-10 Выпуск 5

Чис. № подл. Подпись и дата 330ч. инст. Инст. № докум. Подп. и дата

90000 10 00 811

Продолжение табл. 2

Спецификация															
№ поз.	1	2		3		4		5		Масса на одну деталь и масса собраных швов кг					
Наименование	Подушка	Ребро		Скоба		Ребро		Ребро							
Количество	2	8		1		2		2							
Материал	Лист S ГОСТ 3680-57 при S=3мм; Лист S ГОСТ 5681-57 при S≥4мм Вст 3 ^{го} ГОСТ 16523-70 Вст 3 ^{го} ГОСТ 14637-69														
Наличие чертежа или стандарта	Т17.00.01.001		Т17.00.01.002		Т15.00.00.001		Т14.00.00.003		Без чертежа						
Обозначение	Обозначение	Масса, кг шт. Общ.	Обозначение	Масса, кг шт. Общ.	Обозначение	Масса, кг шт. Общ.	Обозначение	Масса, кг шт. Общ.	Размеры, мм S×H×B,	Масса, кг шт. Общ.					
T18.25.01.000СБ					T15.22.00.001	218	T14.34.00.003	210	420	6×85×365	146	292	140		
T18.26	T17.15.01.001	435	870	T17.25.01.002	038	3,04	T15.23	250	T14.35	3,27	6,54	6×135×365	232	464	160
T18.27							T15.24	282	T14.36	4,50	9,00	6×185×365	318	636	180
T18.28							T15.25	20,8	T14.37	1,98	3,96	6×85×365	146	292	140
T18.29	T17.17	517	1034	T17.28	030	240	T15.26	24,0	T14.38	3,17	6,34	6×135×365	232	464	160
T18.30							T15.27	272	T14.39	4,39	8,78	6×185×365	318	636	180
T18.31							T15.28	26,8	T14.40	3,07	6,14	6×85×485	194	388	170
T18.32	T17.19	590	1180	T17.31	037	296	T15.29	30,0	T14.41	4,66	9,32	6×135×485	308	616	180
T18.33							T15.30	53,2	T14.42	6,25	12,52	6×185×485	422	844	200
T18.34							T15.31	26,0	T14.43	2,98	5,96	6×85×485	194	388	170
T18.35	T17.20	700	1400	T17.34	038	304	T15.32	29,2	T14.44	4,56	9,12	6×135×485	308	616	180
T18.36							T15.33	32,4	T14.45	6,16	12,32	6×185×485	422	844	200
T18.37							T15.34	33,0	T14.46	3,47	6,94	6×85×482	2,57	5,14	2,40
T18.38	T17.21	1210	2420	T17.37	052	416	T15.35	37,2	T14.47	5,57	11,14	8×135×482	4,08	8,16	2,60
T18.39							T15.36	44,6	T14.48	7,69	15,38	8×185×482	5,50	11,00	3,00
T18.40							T15.37	46,6	T14.49	6,23	12,46	8×80×682	3,43	6,86	2,60
T18.41	T17.21	1350	2700	T17.40	052	416	T15.38	51,0	T14.50	9,22	18,44	8×130×682	5,57	11,14	2,80
T18.42							T15.39	55,2	T14.51	12,36	24,72	8×180×682	7,71	15,42	3,10
T18.43							T15.40	44,8	T14.52	5,86	11,72	8×80×682	3,43	6,86	2,60
T18.44	T17.22	1030	2060	T17.43	059	472	T15.41	49,0	T14.53	8,85	17,70	8×130×682	5,57	11,14	2,80
T18.45							T15.42	53,2	T14.54	11,90	23,80	8×130×682	7,71	15,42	3,10
T18.46							T15.43	53,0	T14.55	6,35	12,70	10×80×678	4,26	8,52	4,30
T18.47	T17.24.01.001	1910	3820	T17.46.01.002	058	464	T15.44	58,2	T14.56	10,01	20,02	10×130×678	6,92	13,84	4,70
T18.48.01.000СБ							T15.45.00.001	63,6	T14.57.00.003	13,85	27,70	10×180×678	9,58	19,16	5,20

*) См. технические требования ТЗ.00.00.00.00 ТТ п.1.3.

Изм	Лист	№ докум.	Подп.	Дата	Т18.00.01.000СБ	Лист 5

Копировать: Справочник ЦОС 29-01 76

Серия 4.903-10 Выпуск 5

Ш.В.М.И.З.Л.И.Ч. Подпись: [подпись] № [номер]