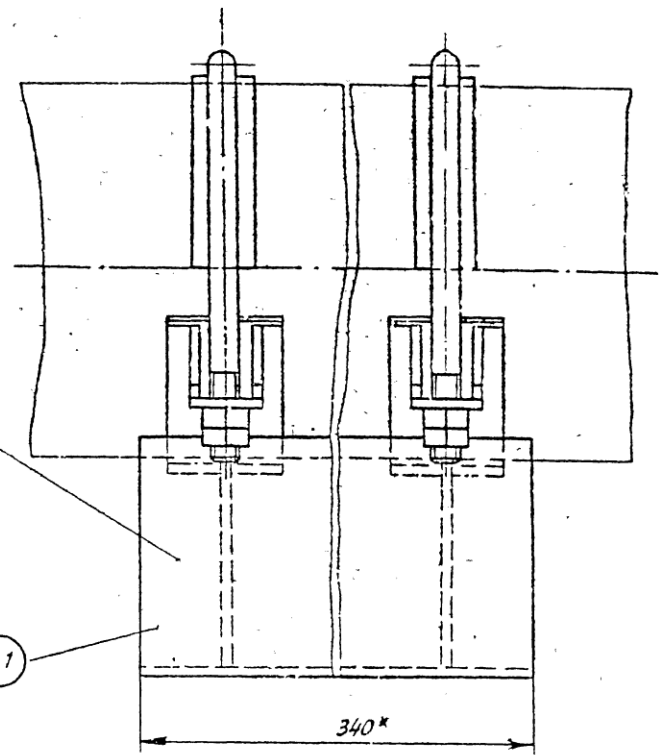
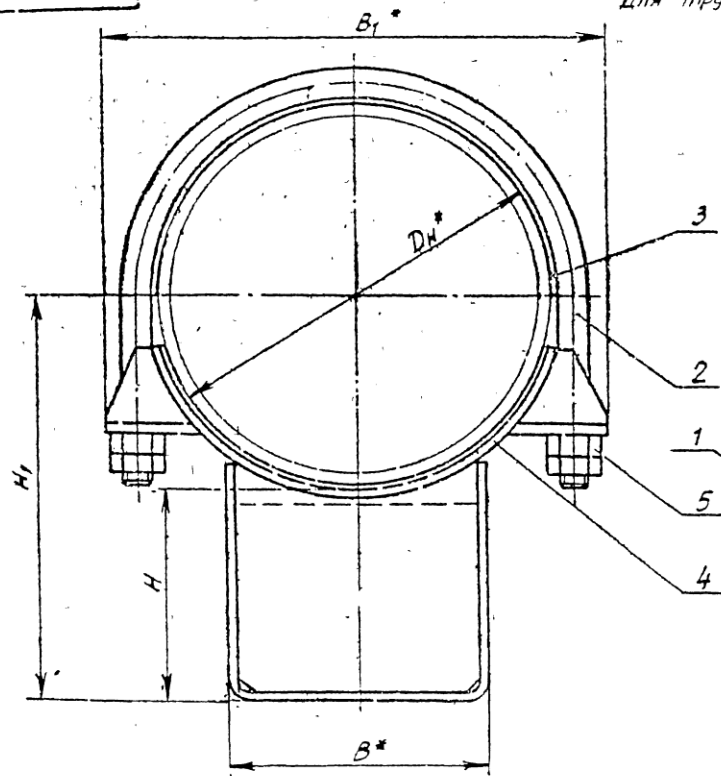


Т 17.00.00.000СБ

Для трубопроводов  $D_n 194-377$  мм



1 Маркировка обозначение по чертежу и товарный знак завода - изготовителя  
 2 \* Размеры для справок

				Т 17.00.00.000СБ		
Изм/лист	№ докум	Подп.	Дата	Лит	Масса	Масштаб
Разраб	Гранич				Сч. табл. 1 и 3	
Пров	Величенко					
Рук. гр.	Свайкин					
Тл. спец.	Сорокин					
Н.контр.	Ермаков					
Утв.	Фейгин					
				Опора скользящая диэлектрическая Dn 194-1420 мм; L=340 мм Сборочный чертеж		
				лист 1	лист 7	
				Минэнерго СССР Глобтэллоэнерго монтаж Энергомонтажпроект Лен. филиал		

Серия 4.903-10 Выпуск 5

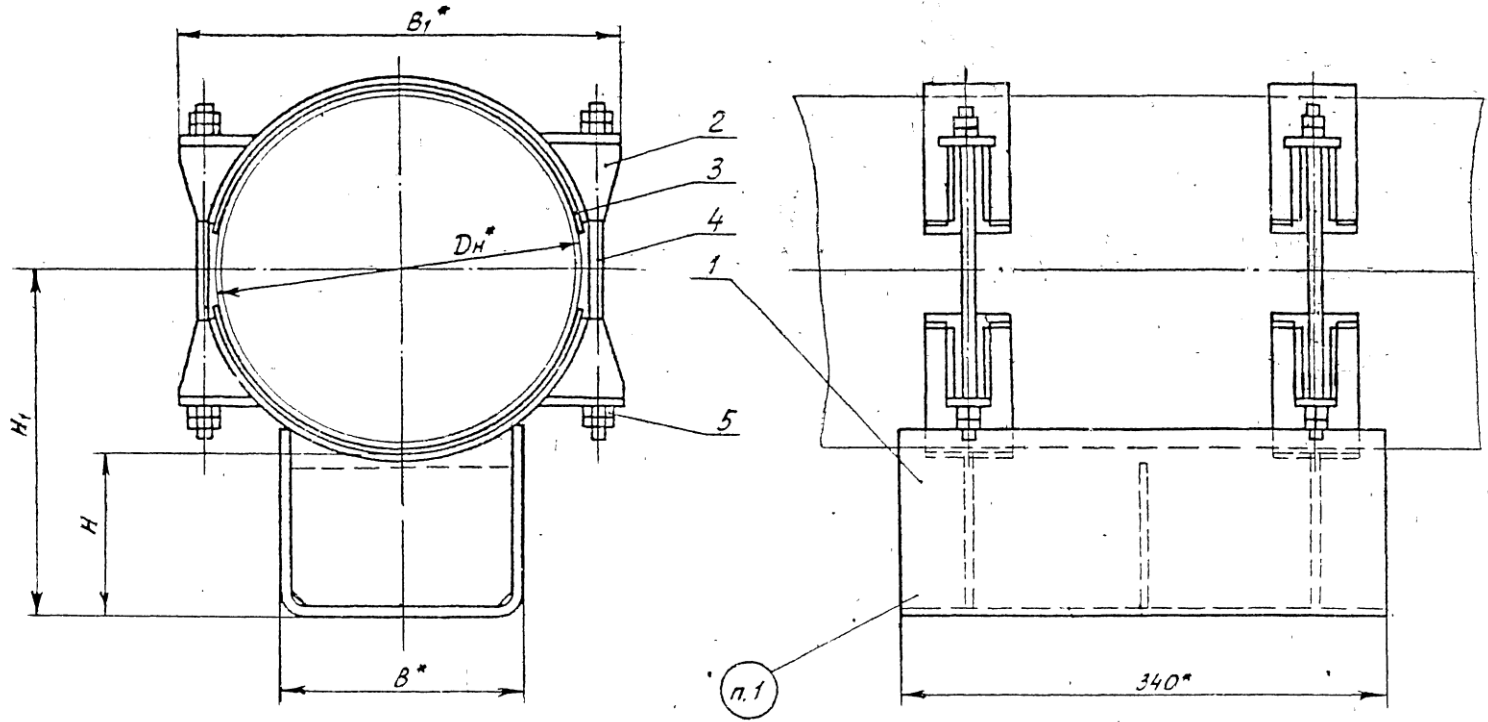
Северо-Западный завод металлоконструкций





Т.17.00.00.000СБ

Для трубопроводов  $D_n 377-1420$  мм



1 Маркировать: обозначение по чертежу и товарный знак завода-изготовителя  
 2.\* Размеры для справок

серия 4.203-10 выпуск 5

Исполнение: 1. Исполнение и детали (по чертежу)  
 2. Исполнение и детали (по чертежу)  
 3. Исполнение и детали (по чертежу)  
 4. Исполнение и детали (по чертежу)

Изм.	Лист	№ докум	Подп	Дата	Т.17.00.00.000СБ	Лист
					4.00.529-11 52	4
					Копия: Завода	составит





T17.00.00.0000CB

Таблица 4

Спецификация																							
№ поз	1		2		3		4		5														
Наименование	Корпус		Бугель		Прокладка		Шпилька		Гайка														
Количество	1		2		4		4		16														
Материал	—		—		Паронит ГОСТ 481-71		Сталь 35 ГОСТ 1050-60		Сталь 20 ГОСТ 1050-60														
№ чертежа или стандарта	T17.00.01.0000CB		T17.00.02.0000CB		Без чертежа		ГОСТ 11769-66		ГОСТ 5915-70														
Обозначение	Обозначение	Масса, кг	Обозначение	Масса, кг		Размеры, мм	Масса, кг		Обозначение	Масса, кг													
				шт.	Общ.		шт.	Общ.		шт.	Общ.												
T17.16.00.0000CB	T17.13.01.0000CB	13,72	T17.16.02.0000CB	249	4,98	4 × 80 × 610	0,310	1,24	AM20×300(52)56	0,688	2,75												
T17.17	T17.14	16,41																					
T17.18	T17.15	19,15																					
T17.19	T17.19	14,56																					
T17.20	T17.20	17,29										T17.19	3,10	6,20	4 × 80 × 690	0,350	1,40	AM20×380(52)56	0,888	3,55			
T17.21	T17.21	19,93																					
T17.22	T17.22	28,88																					
T17.23	T17.23	33,63										T17.22	5,17	10,34	4 × 100 × 780	0,490	1,96	AM20×400(52)56	0,938	3,75	M20.5	0,064	1,02
T17.24	T17.24	37,68																					
T17.25	T17.25	28,72																					
T17.26	T17.26	33,55										T17.25	5,97	11,94	4 × 100 × 860	0,540	2,16	AM20×450(52)56	1,060	4,24			
T17.27	T17.27	38,50																					
T17.28	T17.28	28,98																					
T17.29	T17.29	33,85	T17.28	6,47	12,94	4 × 100 × 1010	0,630	2,52	AM20×480(52)56	1,140	4,56												
T17.30	T17.30	38,78																					
T17.31	T17.31	37,44																					
T17.32	T17.32	43,66	T17.31.02.0000CB	7,48	14,96	4 × 100 × 1160	0,730	2,92	AM20×480(60)56	1,620	6,48	M24.5	0,110	1,78									
T17.33.00.0000CB	T17.33.01.0000CB	49,90																					

Изм.	Лист	№ докум.	Подп.	Дата	T17.00.00.0000CB	Лист
						6

Копир. Собор. 260

4.00.529-01.574

Формат А2







T17.00.01.000CB

Размеры в мм

Таблица 1

Обозначение	Наружный диаметр тру- бопровода Dн	H ≈	H <sub>1</sub> ≈	B	B <sub>1</sub> ≈	b	L	L <sub>1</sub>	K	K <sub>1</sub>	c	a mm	e mm	Масса, кг
T17.01.01.000CB	194	100	170	180	255	45	80	34	6	3	5	4	0	8,00
T17.02		150	220											9,64
T17.03		200	270											11,18
T17.04	219	100	180	280	350	60	38	6	4	6	5	1	8,04	
T17.05		150	230										9,62	
T17.06		200	280										11,21	
T17.07	273	100	200	280	460	60	44	8	6	8	7	1	8,30	
T17.08		150	250										10,16	
T17.09		200	300										11,75	
T17.10	325	100	220	380	570	60	100	44	8	6	8	7	0	13,28
T17.11		150	270											15,95
T17.12		200	320											17,97
T17.13	377	100	260	460	615	60	100	44	8	6	8	7	1	13,72
T17.14		150	310											16,41
T17.15		200	360											19,15
T17.19	426	100	270	505	615	60	100	44	8	6	8	7	1	14,56
T17.20		150	320											17,29
T17.21		200	370											19,93
T17.22	480	100	305	570	615	60	100	44	8	6	8	7	1	27,88
T17.23		150	355											32,63
T17.24		200	405											37,68
T17.25	530	100	315	380	615	60	100	44	8	6	8	7	1	28,72
T17.26		150	365											33,55
T17.27.01.000CB		200	415											38,50

Изм	Лист	№ докум	Подпись	Дата	T17.00.01.000CB	Лист
						2

Серия 4.903-10 Выпуск 5

400529-01 57

400529-01 57

T17.00.01.000C5

Продолжение табл. 1

Обозначение	Наружный диаметр тру- бопровода Dн	H ≈	H <sub>1</sub> ≈	B	B <sub>1</sub> ≈	b	L	L <sub>1</sub>	K	K <sub>1</sub>	c	a мл.	e мл.	Масса, кг	
T17.28.01.000C5	630	100	360	380	715							7	1	28,98	
T17.29		150	410											33,85	
T17.30		200	460											36,78	
T17.31	720	100	410		815		100	44	8	6	8	8	2	37,44	
T17.32		150	460											43,66	
T17.33		200	510											49,90	
T17.34	820	100	465	500	920							7		39,14	
T17.35		150	515											45,34	
T17.36		200	565											51,58	
T17.37	920	100	520		1030	60							8	3	56,57
T17.38		150	570												64,58
T17.39		200	620												72,74
T17.40	1020	100	565		1140			60						72,55	
T17.41		150	615											83,07	
T17.42		200	665											93,79	
T17.43	1220	100	670	700	1360		120		10					57,47	
T17.44		150	720											58,49	
T17.45		200	770											98,03	
T17.46	1420	100	775		1575			70				10	4	89,70	
T17.47		150	825											102,48	
T17.48.01.000C5		200	875											115,72	

Серия 4903-10 Выпуск 5

Изменения  
 1. Изменения в конструкции  
 2. Изменения в размерах  
 3. Изменения в материале  
 4. Изменения в цвете

Изм.	Лист	№ докум.	Подп.	Дата	T17.00.01.000C5	Лист 3

Копия сохранена

4.00529/01 58

T17.00.01.000CB

Таблица 2

Спецификация											
№ поз.	1		2		3		4		5		Масса наплавленного металла сварных швов, кг
Наименование	Подушка		Ребро		Скоба		Ребро		Ребро		
Количество	2		8		1		2		1		
Материал	Лист S ГОСТ 3680-57 ВСт 3*1 ГОСТ 16533-70 при S=3мм; лист S ГОСТ 5681-57 ВСт 3*1 ГОСТ 14637-69 при S≥4мм										
№ чертежа или стандарта	T17.00.01.001		T17.00.01.002		T14.00.00.001		T14.00.00.003		без чертежа		
Обозначение	Обозначение	Масса, кг Литр Общ.	Обозначение	Масса, кг Литр Общ.	Обозначение	Масса, кг	Обозначение	Масса, кг Литр Общ.	Размеры, мм SxHxB1	Масса, кг	
T17.01.01.000CB					T14.13.00.001	366	T14.13.00.003	071 142	3 x 85x172	034 010	
T17.02	T17.01.01.001	108 216	T17.01.01.002	004 032	T14.14	446	T14.14	102 204	3 x 135x172	054 012	
T17.03					T14.15	525	T14.15	129 258	3 x 185x172	074 013	
T17.04					T14.16	348	T14.16	057 134	3 x 85x172	034 010	
T17.05	T17.03	115 230	T17.04	006 048	T14.17	428	T14.17	095 190	3 x 135x172	054 012	
T17.06					T14.18	508	T14.18	124 248	3 x 185x172	074 013	
T17.07					T14.19	330	T14.19	051 102	3 x 85x172	034 010	
T17.08	T17.05	145 290			T14.20	410	T14.20	093 186	3 x 135x172	054 012	
T17.09					T14.21	490	T14.21	122 244	3 x 185x172	074 013	
T17.10			T17.07	008 064	T14.22	630	T14.22	104 208	4 x 85x270	072 020	
T17.11	T17.07	167 334			T14.23	734	T14.23	163 326	4 x 135x270	114 023	
T17.12					T14.24	844	T14.24	186 372	4 x 185x270	157 026	
T17.13					T14.25	602	T14.25	095 190	4 x 85x270	072 020	
T17.14	T17.09	180 360	T17.13	016 128	T14.26	708	T14.26	154 308	4 x 135x270	114 023	
T17.15					T14.27	816	T14.27	214 428	4 x 185x270	157 026	
T17.19					T14.28	580	T14.28	087 174	4 x 85x270	072 020	
T17.20	T17.11	213 426	T17.19	023 184	T14.29	688	T14.29	147 294	4 x 135x270	114 023	
T17.21					T14.30	794	T14.30	203 406	4 x 185x270	157 026	
T17.22					T14.31	1120	T14.31	228 456	6 x 85x365	146 042	
T17.23	T17.13.01.001	400 800	T17.22.01.002	028 024	T14.32	1270	T14.32	346 692	6 x 135x365	232 045	
T17.24.01.000CB					T14.33.00.001	1440	T14.33.00.003	469 938	6 x 185x365	318 048	

\*См. технические требования ТЗ.00.00.000 ТТ п.13.

Изм.	Лист	№ докум.	Подпись	Дата	T17.00.01.000CB	Лист
						4

Копия отведена 4.00.52.901 59

Серия 4.903-10 Выпуск 5

Сварщик: [имя] [подпись]

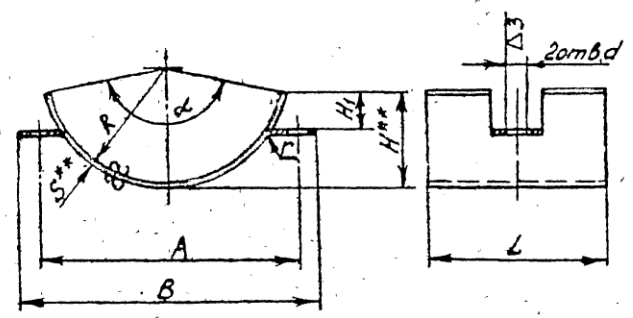




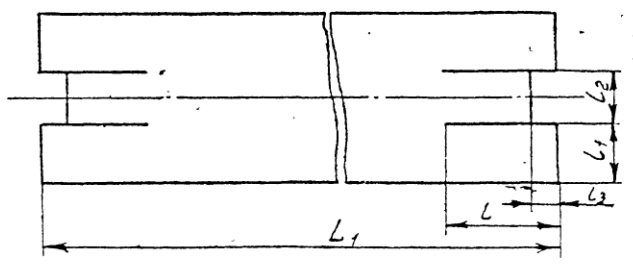
Т 17.00.01.001

▽ 1 (▽)

Серия 4.903-10 ВИНУС-5



Развертка



Размеры в мм

Обозначение	R	H ≈	H <sub>1</sub>	A	B ≈	L	S	r	d	L <sub>1</sub>	L	L <sub>1</sub>	L <sub>2</sub>	L <sub>3</sub>	L <sub>4</sub>	Масса, кг
T17.01.01.001		80		220	255	80				275	17					108
T17.02	102		35			170			18	50	67	46				220
T17.03		90		244	280	80				308	17					115
T17.04	114					170					67			150		246
T17.05		110		304	350	80				380	15					145
T17.06	142		45			170					60	60				304
T17.07		130		356	395	80	6	6			15					167
T17.08	168					170				450	60	50				360
T17.09		170	90	404	460	80				525	75	15				180
T17.10	192					170					60			155		404
T17.11		180	100	456	505	80			23	610	15			25		213
T17.12	218					170					60					472
T17.13		215		510	570	100					100					400
T17.14	246					170				690	55		40			700
T17.15		225	120	560	615	100					20		45	160		435
T17.16	272					170				760	120	55	60			770
T17.17		272		666	715	100	8	8			20					517
T17.18	320					170				895	140	55		50		912
T17.19		324	130	756	815	100					1025			60		590
T17.20	416			860	920				27	1200	150			165		700
T17.21		434		960	1030						20					1210
T17.22	516		140	1060	1140	120	10	10		34	1385	155	80	65		1550
T17.23		584		1270	1360					40	1540	160	15	90	60	1630
T17.24.01.001	716			1476	1575						2135	155		55		1910

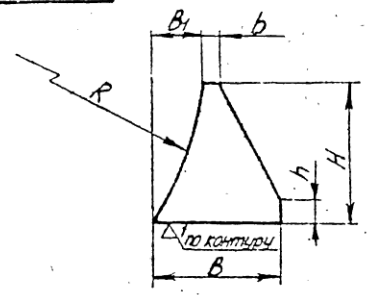
\* См. технические требования ТЭ.00.00.000 ТТ. п.1.3.  
 2.\*\* Размеры для справок.

				Т 17.00.01.001		Лист	Масса	Маштаб
Изм	Кол	Исполн	Подп	Дата	Подушка	См.	табл	—
Разраб	Андреева					Лист	Листов	1
Пров	Келитченко					Минэнерго СССР		
Вук.гр	Свободкин					Главэнергоэнергоинжпроект		
Тп. спец	Сорокин				Энергомонтажпроект			
Н.контр	Ермаков				Яен. филиал			
Чтв.	Фейгин				4.00.52.9-01.61			



T17.00.01.002

(Δ) 2



Размеры в мм

Обозначение	R	B	B <sub>1</sub>	H	h	S=b	Масса, кг
T17.01.01.002	110	30	12	35	6	6	0,04
T17.04	120	40	16				0,06
T17.07	170	50	20	45			0,08
T17.13	200	70	34	90	8		0,16
T17.19	225	90	46	100	10	8	0,23
T17.22	245		50	120			0,28
T17.25	272	80	46	130	15	10	0,38
T17.28	320						0,30
T17.31	366		36	0,37			
T17.34	416		32	0,38			
T17.37	466	90	24	140	15	10	0,52
T17.40	530		20				0,59
T17.43	630						0,58
T17.45.01.002	730						0,58

\* См. технические требования ТЗ 00.00.000ТТ п 1.3.

T17.00.01.002

Ребро

Лист	Масса	Масштаб
См. табл.	—	—
Лист Листов 1		
Минэнерго СССР		
Лаб. теплоэнергомонтаж		
Энергомонтажпроект		
Лен. Филиал		

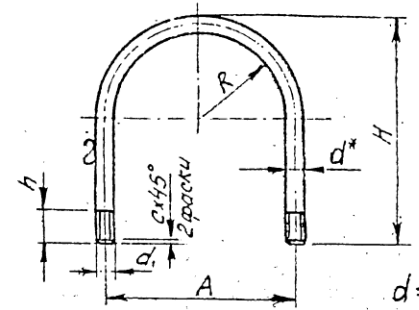
Лист 5 ГОСТ 5681-57  
всг3 \* ГОСТ 14637-69

Ленинградский завод

Серия 4-903-10

T17.00.00.001

(Δ) 3



Размеры в мм

Обозначение	R	H	h	A	d <sub>1</sub>	c	Развернутая длина	Масса, кг
T17.01.00.001	102	220	35	220	M16	20	550	0,84
T17.04	114	235		244				594
T17.07	142	290		304			734	1,81
T17.10	168	320	40	356	M20	25	824	1,98
T17.13.00.001	192	370		404				952

\* Размер для справок

T17.00.00.001

Хомут

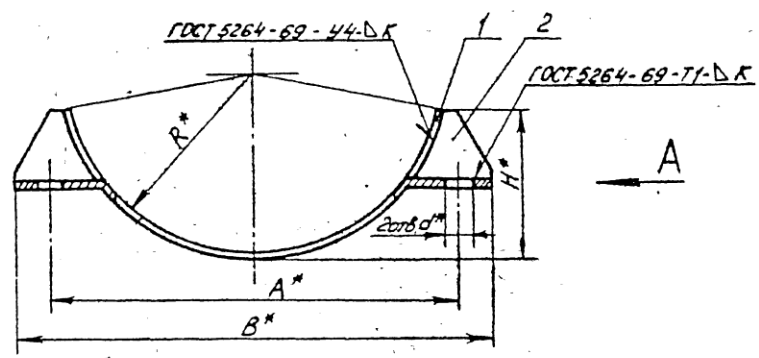
Лист	Масса	Масштаб
См. табл.	—	—
Лист Листов 1		
Минэнерго СССР		
Лаб. теплоэнергомонтаж		
Энергомонтажпроект		
Лен. Филиал		

Круг d ГОСТ 2590-71  
20 ГОСТ 1050-60

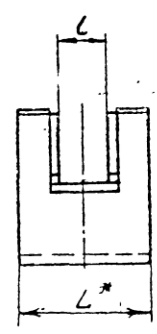
Копия 40052941 62

Т17.00.02.000СБ

Серия 4.903-10 Выпуск 5



Вид А



Размеры в мм Таблица 1

Обозначение	R	H ≈	B ≈	A	L	l	d	K	Масса кг
T17.16.02.000СБ	192	170	460	406	80	38	18	6	249
T17.19.	218	180	505	456					310
T17.22.	246	215	570	510					517
T17.25.	272	225	615	560	100	44	23		597
T17.28.	320	272	715	666				8	647
T17.31.	366	324	815	756					748
T17.34.	416	376	920	860			27		862
T17.37.	466	434	1030	960					1438
T17.40.	516	482	1140	1060	120	60	34	10	1578
T17.43.	616	584	1360	1270		70	40		1886
T17.46.02.000СБ	716	692	1575	1475					2162

1. Сварку производить электродом типа Э42 по ГОСТ 9467-60
2. \*Размеры для справок.

Т17.00.02.000СБ				Лист	Масса	Масштаб
Опора скользящая электрическая					см	---
Бугель					табл	
Сборочный чертеж				Лист 1	Листов 2	
				Минэнерго СССР -		
				Глобтеленергоманаш		
				Энергоинжпроект		
				Лен. филиал		
				Формат А3		

Черт. и констр. в масштабе 1:1. Изготовитель: Северозападный завод металлоконструкций. Адрес: г. Ленинград, пр. Фрунзе, д. 10.

T17.00.02.000CB

Таблица 2

Спецификация						
№ поз.	1		2		Масса наглобленного металла сварных швов кг	
Наименование	Подушка		Ребро			
Количество	1		4			
Материал	Лист S ГОСТ 5681-57 В Ст. 3 ГОСТ 14637-69					
№ чертежа или стандарта	T17.00.01.001		T17.00.01.002			
Обозначение	Обозначение	Масса, кг	Обозначение	Масса, кг		
				шт.	Общ.	
T17.16.02.000CB	T17.09.01.001	180	T17.13.01.002	0,16	0,64	0,05
T17.19.	T17.11.	213	T17.19.	0,23	0,92	
T17.22.	T17.13.	400	T17.22.	0,28	1,12	
T17.25.	T17.15.	435	T17.25.	0,38	1,52	0,10
T17.28.	T17.17.	517	T17.28.	0,30	1,20	
T17.31.	T17.19.	590	T17.31.	0,37	1,48	
T17.34.	T17.20.	700	T17.34.	0,38	1,52	0,20
T17.37.	T17.21.	12,10	T17.37.	0,52	2,08	
T17.40.	T17.22.	13,50	T17.40.	0,59	2,36	
T17.43.	T17.23.	16,30	T17.43.	0,58	2,32	
T17.46.02.000CB	T17.24.01.001	19,10	T17.46.01.002			

\*См. технические требования ТЗ.00.00.000ТТ п.1.3

Изм	Лист	№ докум	Подп	Дата	T17.00.02.000CB	Лист
						2

Корпоратив Сервис 400529-01 64 Формат А2

Серия 4.903-10 Выпуск 5

Изм. Лист № докум. Подп. Дата