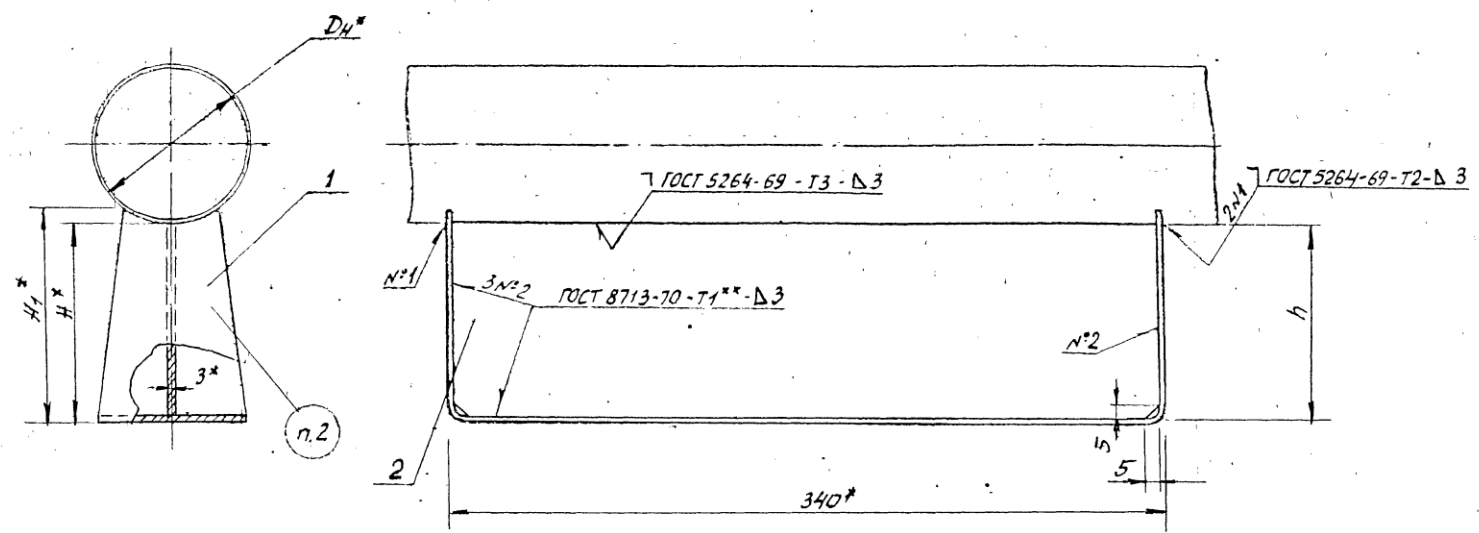


Т14 00.00.000.СБ

Серия 4903-70 Выпуск 5

Для трубопроводов D<sub>н</sub> 32-159 мм



- 1 Сварку производить электродом типа Э42 по ГОСТ 9467-60
- 2 Маркировать: обозначение по чертежу и товарный знак завода - изготовителя
- 3.\* Размеры для справок
- 4.\*\* См. технические требования ТЗ.00.00.000 ТТ п.1.6

				Т14 00.00.000.СБ		
				Опора скользящая		
				D <sub>н</sub> 32-1420 мм; L=340 мм		
				Сборочный чертеж		
Изм.	Лист	№ докум	Подп.	Дата	Лит	Масса
Разреш	Гранич				См.	Масштаб
Провер	Велич				табл.	
Руч.пр	Свой				1 из 3	
Гл.спец	Сорокин				Лист 1 из 7	
Н.контр	Ермаков				Минэнерго СССР	
Чтв	Федосин				Главлентэнергопроект	
					Энергомонтажпроект	
					104 Филиал	

90000 00 00 411

Таблица 1

Размеры в мм.

Обозначение	Наружный диаметр трубопровода, Dн	Наибольшая бер-тыкальная на-грузка, кгс	H	H <sub>1</sub>	B	h	Масса, кг
T14.01.00.000СБ	32,38,45	120	100	104	50	95	1,28
T14.02			150	154		145	1,74
T14.03			200	204		195	2,20
T14.04	57,76	220	100	108	70	95	1,55
T14.05			150	158		145	2,06
T14.06	89,108	400	200	208	90	195	2,54
T14.07			100	113		95	1,84
T14.08			150	163		145	2,39
T14.09	133,159	800	200	213	120	195	2,98
T14.10			100	118		95	2,25
T14.11			150	168		145	2,89
T14.12.00.000СБ			200	218		195	3,54

Пример обозначения скользящей опоры для трубопровода Dн = 76 мм H = 100 мм

ОПОРА СКОЛЬЗЯЩАЯ 76 T14.04

Таблица 2

Спецификация

№ поз.	1	2	Масса наплавленного шва, кг		
Наименование	Скаба	Редра			
Количество	1	1			
Материал	Лист в ГОСТ 3680-57 3 Ст. 3*) ГОСТ 16523-70				
№ чертежа или стандарта	T14.00.00.001		Без чертежа		
Обозначение	Обозначение	Масса, кг	Размеры, мм 3 x h x 332	Масса, кг	
T14.01.00.000СБ	T14.01.00.001	0,505	3 x 95 x 332	0,738	0,035
T14.02	T14.02	0,560	3 x 145 x 332	1,130	0,045
T14.03	T14.03	0,640	3 x 195 x 332	1,510	0,050
T14.04	T14.04	0,775	3 x 95 x 332	0,738	0,035
T14.05	T14.05	0,880	3 x 145 x 332	1,130	0,045
T14.06	T14.06	0,985	3 x 195 x 332	1,510	0,050
T14.07	T14.07	1,050	3 x 95 x 332	0,738	0,050
T14.08	T14.08	1,200	3 x 145 x 332	1,130	0,060
T14.09	T14.09	1,380	3 x 195 x 332	1,510	0,085
T14.10	T14.10	1,460	3 x 95 x 332	0,738	0,050
T14.11	T14.11	1,900	3 x 145 x 332	1,130	0,060
T14.12.00.000СБ	T14.12.00.001	1,950	3 x 195 x 332	1,510	0,085

\*) См. технические требования ТЗ.00.00.000 ТТ п. 1.3

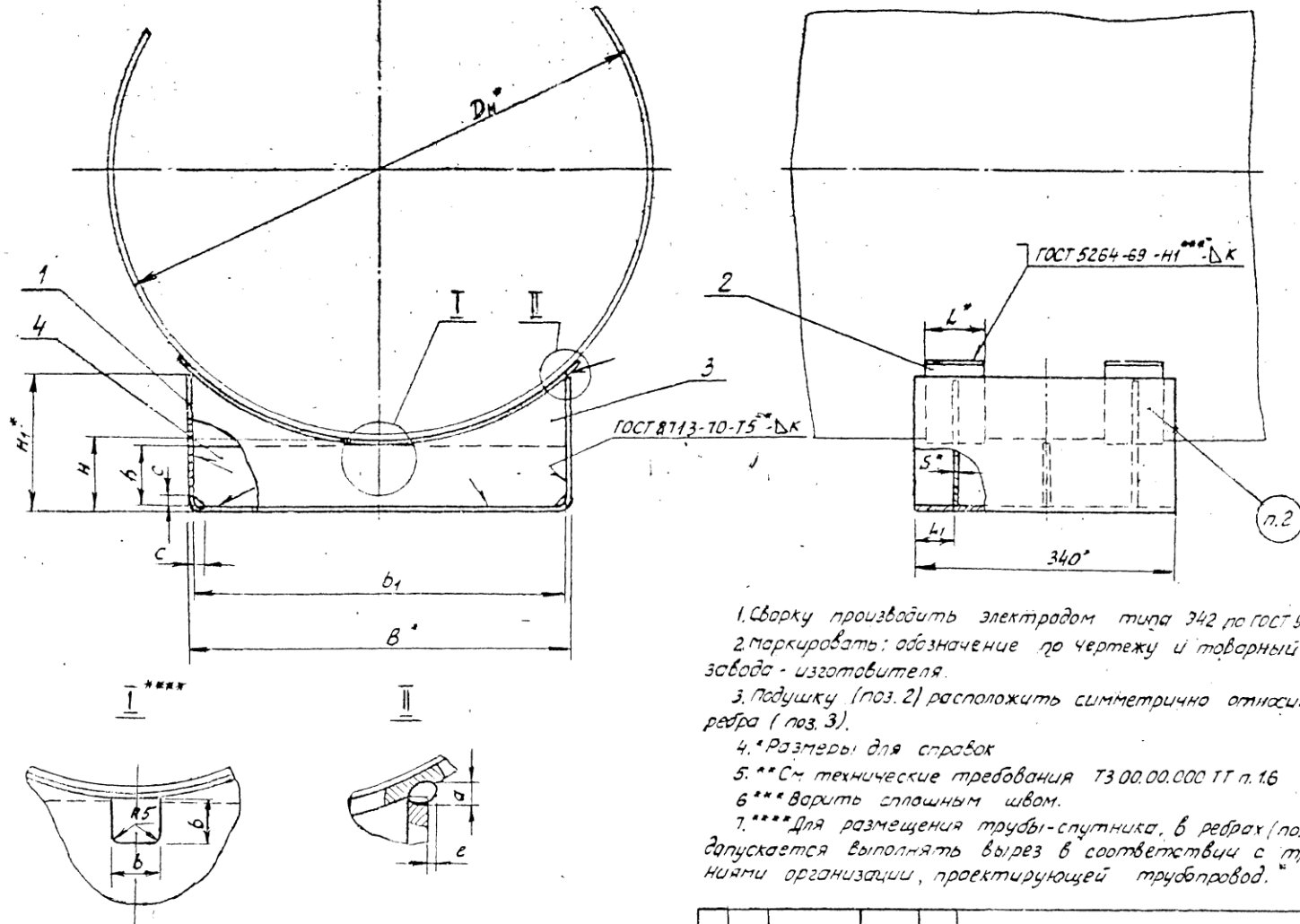
Изм	Лист	№ докум.	Подп.	Дата	T14.00.00.000СБ	Лист
						2

Копия Сертификата 400.529-01 24

Серия 4203-10 Выпуск 5

Исполнитель: [...]

Т14.00.00.000СБ

Для трубопроводов  $D_n 194-1420\text{мм}$ 

1. Сварку производить электродами типа Э42 по ГОСТ 9467-60.
2. Маркировать: обозначение по чертежу и товарный знак завода-изготовителя.
3. Подушку (поз. 2) расположить симметрично относительно ребра (поз. 3).
4. \*Размеры для справок
5. \*\*См. технические требования ТЗ 00.00.000 ТТ п.16
6. \*\*\* Варить сплошным швом.
7. \*\*\*\* Для размещения трубы-спутника, в ребрах (поз. 3 и 4) допускается выполнять вырез в соответствии с требованиями организации, проектирующей трубопровод.

Изм.	Лист	№ докум.	Подп.	Дата

Т14.00.00.000СБ

Лист  
3

Корпус 007-005 400529-01 25

РЗ  
Т14.00.00.000СБ

Таблица 3

Размеры в мм

Обозначение	Наружный диаметр трубопровода Дн	Наибольшая вертикальная нагрузка кгс	H	H <sub>1</sub>	B	b	L	L <sub>1</sub>	S=K	C	a тип	e тип	Масса кг
T14.13.00.000СБ	194	2200	100	148	180	45						0	6,17
T14.14			150	138									7,80
T14.15			200	248									9,36
T14.16	219	2200	100	136	180	45			3	5	4	1	5,87
T14.17			150	186									7,46
T14.18			200	236									9,07
T14.19	273	2200	100	125	180	45						1	5,33
T14.20			150	175									7,20
T14.21			200	225									8,81
T14.22	325	7000	100	165	280		50	50				5	10,56
T14.23			150	215									13,28
T14.24			200	265									15,29
T14.25	377	7000	100	152	280		50	50	4	6		5	10,04
T14.26			150	200									12,73
T14.27			200	252									15,47
T14.28	426	7000	100	142	280		50	50	4	6		6	9,29
T14.29			150	192									12,04
T14.30			200	242									14,68
T14.31	480	12500	100	174	380				6	8	7	1	20,55
T14.32			150	224									25,45
T14.33			200	274									30,76
T14.34	530	12500	100	164	380				6	8	7	1	19,81
T14.35			150	214									24,76
T14.36.00.000СБ			200	264									29,78

Серия 4903-10 Выпуск 5

Изм.	Лист	№ докум.	Подп.	Дата	Т14.00.00.000СБ	Лист
						4

Копия создана 4.00.20-01 26 Электрон.12

92000 00'00 711

Продолжение табл 3

Размеры в мм

Обозначение	Наружный диаметр трубопровода Dн	Наибольшая вертикальная нагрузка, кгс	H	H <sub>1</sub>	B	b	L	L <sub>1</sub>	S=K	c	a тип.	e тип.	Масса, кг
T14.37.00.000CB	630	12500	100	150	380		50	50			7	1	19,02
T14.38			150	200									23,96
T14.39			200	250									29,06
T14.40	720	22000	100	185	500				6	8	8	2	27,42
T14.41			150	235									33,41
T14.42			200	285									39,48
T14.43	820		100	172	500						7		26,56
T14.44			150	222									32,56
T14.45			200	272									38,60
T14.46	920		100	158	500		80						33,85
T14.47			150	208									41,76
T14.48			200	258									50,02
T14.49	1020	36000	100	218	700	80	60						50,45
T14.50			150	268									60,87
T14.51			200	318									71,59
T14.52	1220	48000	100	195	700								52,29
T14.53			150	245									62,71
T14.54			200	295									78,15
T14.55	1420	60000	100	172	700		120				10	4	62,36
T14.56			150	222									75,24
T14.57.00.000CB			200	272									88,58

Изм/лист	№ докум.	Подп.	Дата	T14.00.00.000CB	Лист
					5

Копир. Савиленко

ЦОД 529-01 27

Формат 12

Север-Запад 4.903-10 Выпуск 5

Исполнитель: И.А. Савиленко  
Проверил: И.А. Савиленко  
Составил: И.А. Савиленко



Т14.00.00.000СБ

Таблица 4

Спецификация										
№ поз.	1		2		3		4		Масса наплавленного металла сварных швов, кг	
Наименование	Скоба		Подушка		Ребро		Ребро			
Количество	1		2		2		1			
Материал	Лист 3 ГОСТ 3680-57 при S=3 мм; Лист 5 ГОСТ 3681-57 при S ≥ 4 мм				Лист 3* ГОСТ 14637-69					
№ нормали или чертежа	Т14.00.00.001		Т14.00.00.002		Т14.00.00.003		Без чертежа			
Обозначение	Обозначение	Масса, кг	Обозначение	Масса, кг шт. Общ.	Обозначение	Масса, кг шт. Общ.	Размеры в мм S x H x B,	Масса, кг		
Т14.13.00.000СБ	Т14.13.00.001	366			Т14.13.00.003	072 144	3 x 85 x 172	034	0150	
Т14.14	Т14.14	446	Т14.13.00.002	029 058	Т14.14	102 204	3 x 135 x 172	054	0180	
Т14.15	Т14.15	525			Т14.15	129 258	3 x 185 x 172	074	0210	
Т14.16	Т14.16	348			Т14.16	067 134	3 x 85 x 172	034	0150	
Т14.17	Т14.17	428	Т14.16	028 056	Т14.17	025 150	3 x 135 x 172	054	0180	
Т14.18	Т14.18	503			Т14.18	124 248	3 x 185 x 172	074	0210	
Т14.19	Т14.19	330			Т14.19	051 102	3 x 85 x 172	034	0150	
Т14.20	Т14.20	410	Т14.19	026 052	Т14.20	023 186	3 x 135 x 172	054	0180	
Т14.21	Т14.21	490			Т14.21	122 244	3 x 185 x 172	074	0210	
Т14.22	Т14.22	630			Т14.22	104 208	4 x 85 x 270	072	0320	
Т14.23	Т14.23	734	Т14.22	057 114	Т14.23	164 328	4 x 135 x 270	114	0380	
Т14.24	Т14.24	844			Т14.24	186 372	4 x 185 x 270	157	0420	
Т14.25	Т14.25	602			Т14.25	095 190	4 x 85 x 270	072	0340	
Т14.26	Т14.26	708	Т14.25	053 106	Т14.26	154 308	4 x 135 x 270	114	0370	
Т14.27	Т14.27	816			Т14.27	214 428	4 x 185 x 270	157	0400	
Т14.28	Т14.28	580			Т14.28	087 174	4 x 85 x 270	072	0330	
Т14.29	Т14.29	688	Т14.28	035 070	Т14.29	147 294	4 x 135 x 270	114	0380	
Т14.30	Т14.30	794			Т14.30	203 406	4 x 185 x 270	157	0410	
Т14.31	Т14.31	1120			Т14.31	228 456	6 x 85 x 365	146	0930	
Т14.32	Т14.32	1270	Т14.31.00.002	120 240	Т14.32	346 692	6 x 135 x 365	233	1100	
Т14.33.00.000СБ	Т14.33.00.001	1440			Т14.33.00.003	469 938	6 x 185 x 365	318	1400	

\*) См. технические требования Т3.00.00.000 ТТ п.1.3.

ИЗМ	Лист	№ докум	Подп	Дата	Т14.00.00.000СБ	Лист
						6
Копия сертификата					400529-01	28

99.000 00 00 711

Продолжение табл.4

Спецификация									
№поз	1		2		3		4		Масса наплавленной металла сварных швов, кг
Наименование	Скоба		Подушка		Ребра		Ребра		
Количество	1		2		2		1		
Материал	лист 5 ГОСТ 3680-57 при S=3мм ; 3Ст3 по ГОСТ 16523-70				лист 5 ГОСТ 3680-57 3Ст3 по ГОСТ 14637-69 при S≥4мм.				
№чертежа или стандарта	Т14.00.00.001		Т14.00.00.002		Т14.00.00.003		Без чертежа		
Обозначение	Обозначение	Масса, кг	Обозначение	Масса, кг шт общ	Обозначение	Масса, кг шт общ	Размеры, мм S x H x B.	Масса, кг	
Т14.34.00.000СБ	Т14.34.00.001	10,9			Т14.34.00.003	210 420	6 x 85 x 365	1,46	0,95
Т14.35	Т14.35	12,5	Т14.34.00.002	1,15 2,30	Т14.35	327 654	6 x 135 x 365	2,32	1,10
Т14.36	Т14.36	14,1			Т14.36	450 900	6 x 185 x 365	3,18	1,20
Т14.37	Т14.37	10,4			Т14.37	199 396	6 x 85 x 365	1,46	1,00
Т14.38	Т14.38	12,0	Т14.37	1,10 2,20	Т14.38	317 634	6 x 135 x 365	2,32	1,10
Т14.39	Т14.39	12,6			Т14.39	439 878	6 x 185 x 365	3,18	1,30
Т14.40	Т14.40	13,4			Т14.40	307 614	6 x 85 x 485	1,94	1,20
Т14.41	Т14.41	15,0	Т14.40	2,37 4,74	Т14.41	466 932	6 x 135 x 485	3,08	1,27
Т14.42	Т14.42	16,6			Т14.42	626 1252	6 x 185 x 485	4,22	1,40
Т14.43	Т14.43	13,0			Т14.43	288 576	6 x 85 x 485	1,94	1,10
Т14.44	Т14.44	14,6	Т14.43	2,28 4,56	Т14.44	456 912	6 x 135 x 485	3,08	1,20
Т14.45	Т14.45	16,2			Т14.45	616 1232	6 x 185 x 485	4,22	1,30
Т14.46	Т14.46	16,5			Т14.46	347 694	8 x 80 x 482	2,57	1,90
Т14.47	Т14.47	18,6	Т14.46	2,97 5,94	Т14.47	557 1114	8 x 130 x 482	4,08	2,00
Т14.48	Т14.48	20,8			Т14.48	769 1538	8 x 180 x 482	5,60	2,30
Т14.49	Т14.49	23,3			Т14.49	623 1246	8 x 80 x 682	3,43	2,60
Т14.50	Т14.50	25,5	Т14.49	4,33 8,66	Т14.50	922 1844	8 x 130 x 682	5,57	2,70
Т14.51	Т14.51	27,6			Т14.51	1236 2472	8 x 180 x 682	7,71	2,90
Т14.52	Т14.52	22,4			Т14.52	586 1172	8 x 80 x 682	3,43	2,60
Т14.53	Т14.53	24,5	Т14.52	6,07 12,14	Т14.53	885 1770	8 x 130 x 682	3,57	2,80
Т14.54	Т14.54	26,6			Т14.54	1190 2380	8 x 180 x 682	7,71	2,90
Т14.55	Т14.55	26,5			Т14.55	635 1270	10 x 80 x 678	4,26	3,90
Т14.56	Т14.56	29,1	Т14.55.00.002	7,50 15,00	Т14.56	1001 2002	10 x 130 x 678	6,92	4,20
Т14.57.00.000СБ	Т14.57.00.001	31,8			Т14.57.00.003	13,85 27,70	10 x 180 x 678	9,58	4,50

\* См. технические требования ТЗ.00.00.000 ТТ п.1.3.

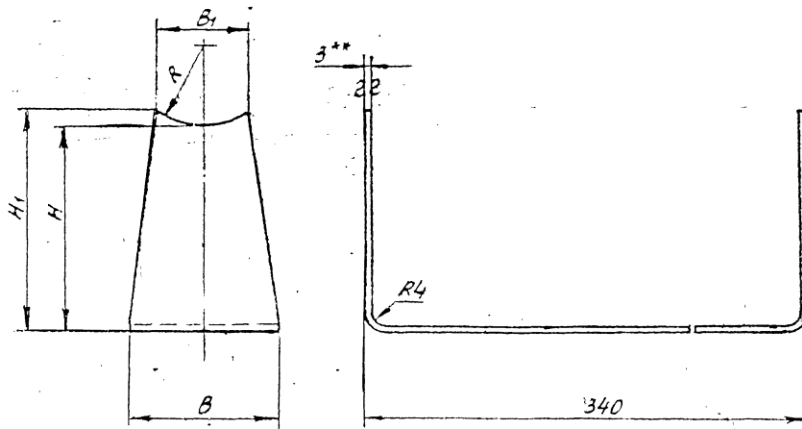
Изм.	Лист	№ докум	Подп.	Дата	Т14.00.00.000СБ	Лист
						7

Сервис-Собственность 4.05.29-01 29 Элемент 12

Сервис 4.05.29-10 Выпуск 5

Т14.00.00.001

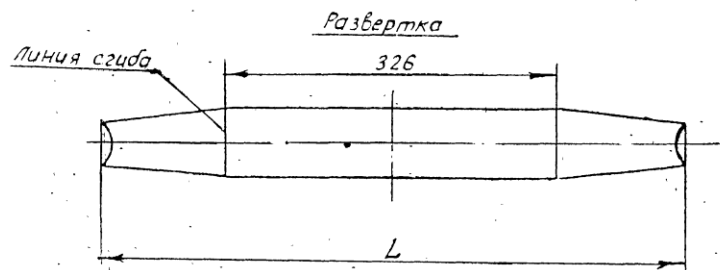
▽1(▽)

Для трубопроводов  $D_n$  32-159 мм.

Размеры в мм

Таблица 1

Обозначение	$D_n$	H	$H_1$	R	B	$B_1$	L ≈	Масса, кг
T14.01.00.001		100	104				536	0,505
T14.02	32;38,45	150	154	22	50	25	636	0,560
T14.03		200	204				736	0,640
T14.04		100	108				545	0,775
T14.05	57;76	150	158	38	70	45	645	0,880
T14.06		200	208				745	0,985
T14.07		100	113				555	1,050
T14.08	89;108	150	163	54	90	70	655	1,200
T14.09		200	213				755	1,380
T14.10		100	118				365	1,460
T14.11	133;159	150	168	78	120	100	665	1,700
T14.12.00.001		200	218				765	1,950



- 1.\* См. технические требования ТЗ.00.00.000 ТТ п.1.3  
2.\*\* Размер для справок

Т14.00.00.001				Лист	Масса	Масштаб
Исполн	№ докум.	Подпись	Дата	3	см. табл. 1 и 2	—
Разработ	Мезлан			Лист 1	Листов 3	
Провер	Величенко			Низэнерго СССР		
Инж.гр	Свайкин			Глобтеллоэнергоинтех		
Инспек	Сорокин			Энергомонтажпроект		
Инженер	Ермаков			Лен филиал		
УТВ	Фейзин			Ц.005.29.01.30		

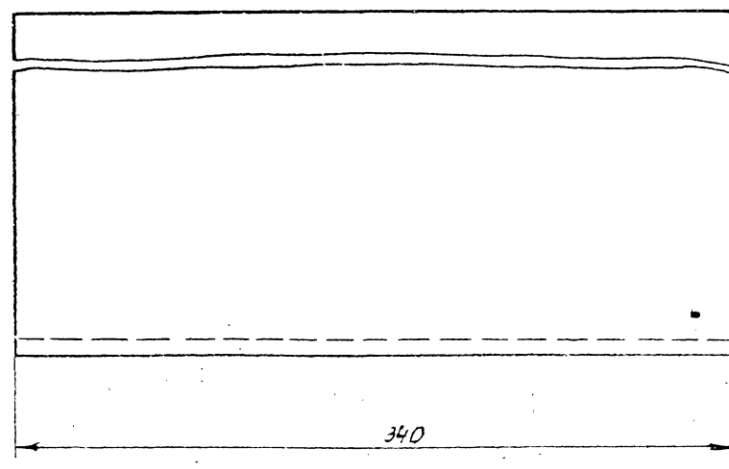
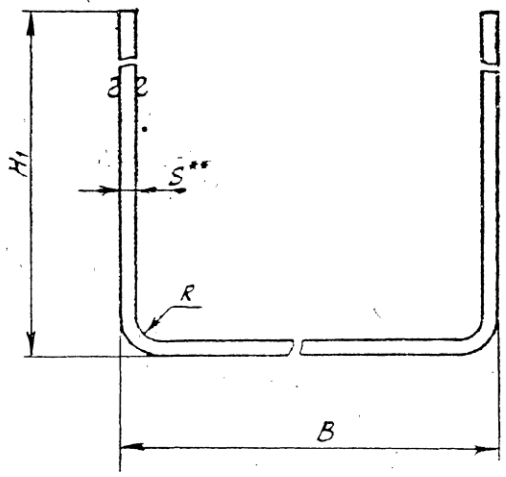


Т 14.00.00.001

▽1(▽)

Для трубопроводов  $D_n 194 - 1420 \text{ мм}$

Серия 4.903-10 Выпуск 5



- 1. Материал: лист  $\frac{S \text{ ГОСТ } 3680-57}{\text{ВСт.З}^* \text{ ГОСТ } 16523-70}$  при  $S = 3 \text{ мм}$ ;  
 лист  $\frac{S \text{ ГОСТ } 5681-57}{\text{ВСт.З}^* \text{ ГОСТ } 14637-69}$  при  $S \geq 4 \text{ мм}$ .

- 2. \*См. технические требования ТЗ.00.00.000 ТТ п.1.3.
- 3. \*\* Размер для справок.

ИЗМ	Лист	№ док-м.	Подп.	Дата

Т 14.00.00.001

Лист 2

Капюль Соловьева 4.00329-11 31

Формат 10

100.00.00.011

Размеры, в мм  
Таблица 2

Обозначение	B	H <sub>1</sub>	R	S	Развернутая длина	Масса, кг
T14.13.00.001	180	148	3	3	458	366
T14.14		198			558	446
T14.15		248			658	525
T14.16		136			434	348
T14.17		186			534	428
T14.18		236			634	508
T14.19		125			412	330
T14.20		175			512	410
T14.21		225			612	490
T14.22		165			590	630
T14.23	280	215	4	4	690	734
T14.24		265			790	844
T14.25		152			564	602
T14.26		202			664	708
T14.27		252			764	816
T14.28		142			544	580
T14.29		192			644	688
T14.30		242			744	794
T14.31		174			698	1120
T14.32		224			798	1270
T14.33	380	274	6	6	898	1440
T14.34		164			678	1090
T14.35.00.001		214			778	1250

Продолжение табл 2

Обозначение	B	H <sub>1</sub>	R	S	Развернутая длина	Масса, кг
T14.36.00.001	380	264	6	6	878	141
T14.37		150			650	104
T14.38		200			750	120
T14.39		250			850	136
T14.40	500	185	8	8	840	134
T14.41		235			940	150
T14.42		285			1040	166
T14.43		172			812	130
T14.44		222			912	146
T14.45		272			1012	162
T14.46		158			774	155
T14.47		208			874	186
T14.48		258			974	208
T14.49		218			1094	233
T14.50	700	268	10	10	1194	255
T14.51		318			1294	276
T14.52		195			1048	224
T14.53		245			1148	245
T14.54		295			1248	266
T14.55		172			992	265
T14.56	222	1092	291			
T14.57.00.001	272	1192	318			

Серия 4.903-10 Выпуск 5

Т14.00.00.001

Изм	Лист	№ докум	Подп	Дата	T14.00.00.001	Лист
						3

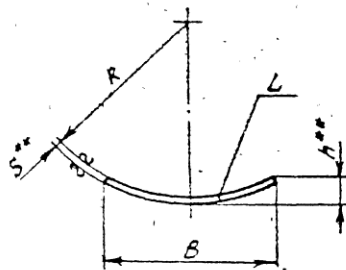
Копия документа 400.529-01.32. Страница 12

Т14.00.00.002

▽1(▽)

Размеры в мм

Обозначение	R	B	h	L	S	Развернутая длина	Масса, кг
T14.13 00.002	98	190	67	.		246	0,290
T14.16	111	200	60		3	240	0,283
T14.19	138		42			220	0,260
T14.22	164		92			365	0,573
T14.25	191	300	70	50	4	336	0,528
T14.28	215		60			225	0,353
T14.31	242		125			512	1,200
T14.34	267	430	105			490	1,154
T14.37	317		82		6	465	1,100
T14.40	362		130			628	2,370
T14.43	412	560	108	80	.	606	2,280
T14.46	462		92			592	2,970
T14.49	512		172		8	862	4,330
T14.52	612	760	128	120		806	6,070
T14.55 00.002	712		110		10	796	7,500



Серия 4.903.10 Выпуск 5

1. Материал лист S ГОСТ 3680-57  
вст 3 \* ГОСТ 16523-70 при S = 3 ммлист S ГОСТ 5681-57  
вст 3 \* ГОСТ 14637-69 при S ≥ 4 мм

2.\* См. технические требования Т3.00.00.000 ТТ п.1.3

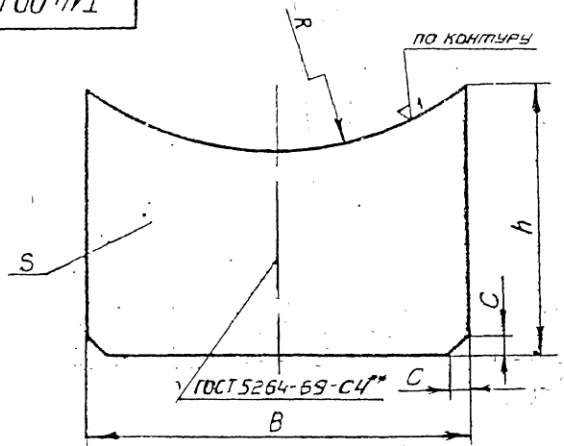
3.\*\* Размеры для справок

				Т14.00.00.002					
Изм.	Лист	№ докум.	Подп.	Дата	Подушка	Лист	Масса	Масштаб	
						См. табл.	—		
Разраб.	Гранич				См. прим. п.1	Лист	Листов	1	
Провер.	Волынец					Минэнерго СССР			
Рис. гр.	Склячки					Глав. теплоэнергомонтаж.			
Экспец.	Сорокин					Энергомонтажпроект			
Нач. отд.	Ерможаков					Лен. филиал			
Учтв.	Фейгин								

400.529.01.33

Формат

Т14.00.00.003



Размеры в мм

Обозначение	h	R	B	S	C	Масса, кг
T14.13.00.003	140					0,718
T14.14	190	102				1,020
T14.15	240					1,290
T14.16	130					0,675
T14.17	180	115	172	3	5	0,959
T14.18	230					1,240
T14.19	120					0,505
T14.20	170	142				0,930
T14.21	220					1,220
T14.22	160					1,040
T14.23	210	168				1,635
T14.24	260					1,850
T14.25	145					0,954
T14.26	195	195	270	4	6	1,540
T14.27	245					2,140
T14.28	135					0,874
T14.29	185	220				1,470
T14.30	235					2,030
T14.31	165					2,280
T14.32	215	248				3,460
T14.33	265		365	6	8	4,690
T14.34	155					2,100
T14.35.00.003	205	274				3,270

Продолжение

Обозначение	h	R	B	S	C	Масса, кг
T14.36.00.003	255	274				4,500
T14.37	145		365			1,985
T14.38	195	324				3,170
T14.39	245					4,390
T14.40	175			6	8	3,070
T14.41	225	368				4,660
T14.42	275		485			6,260
T14.43	165					2,980
T14.44	215	418				4,560
T14.45	265					5,160
T14.46	150					3,470
T14.47	200	482	482			5,570
T14.48	250					7,690
T14.49	195					6,230
T14.50	245	520				9,220
T14.51	295		682	8	10	12,360
T14.52	180					5,860
T14.53	230	620				8,850
T14.54	280					11,900
T14.55	158					6,350
T14.56	203	722	678	10	12	10,010
T14.57.00.003	253					13,850

- 1. Материал: лист S ГОСТ 3680-57 при S=3мм  
 лист B Ст 3\* ГОСТ 16523-70  
 лист S ГОСТ 5681-57 при S ≥ 4мм  
 B Ст 3\* ГОСТ 14637-69
- 2.\* См технические требования ТЗ.00.00.000 ТТп 1.3.
- 3.\* Допускается изготовление ребра из двух половин с последующей сваркой электродами типа Э42 по ГОСТ 9467-60

				Т14.00.00.003				
				Ребро		Лист	Масса	Масштаб
				См. п 1		См. табл		
Изм./Лист	№ докум	Подп.	Дата					
Разраб	Андреева							
Провер	Величенко							
Рук.гр	Соболькин							
Гл.инж.	Сорокин							
Инж.констр	Ермаков							
Утв	Фейзин							
				Минэнерго СССР Глобтехиндэнергопроект Энергомонтажпроект Лен филиал				

Получено от Собольева 4.00.529.01 34 Формат А2

Серия 4.903-10 Выпуск 5