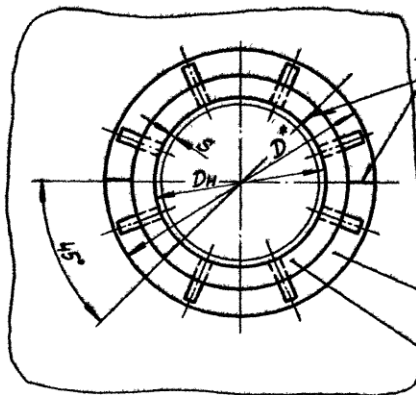


79.00.00.000СБ

Тип I



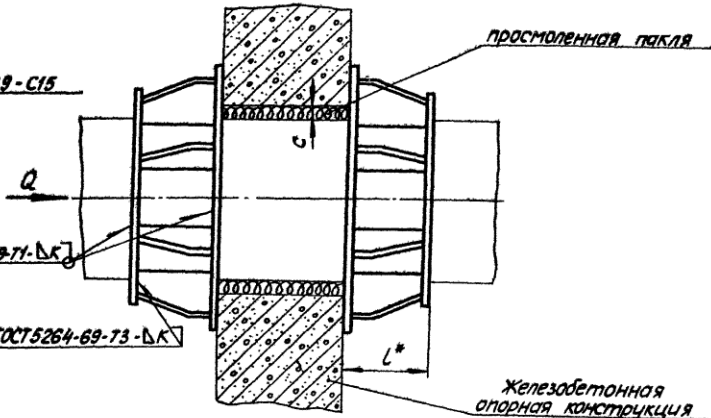
ГОСТ 5264-69-С15

ГОСТ 5264-69-71-ΔК

ГОСТ 5264-69-73-ΔК

1

2



1. Сварку производить электродами типа Э42 по ГОСТ 9467-60.
2. Опора и труба в местах, указанных на чертеже, оклеивается изолом на изолольной мастике марки МРБ-III-2.
3. Размеры и элементы опорных конструкций устанавливаются проектирующей организацией.
4. Технические требования по ТЗ.00.00.000ТТ
5. \*Размеры для справок.
6. \*\*Размер выбирается по толщине опорной конструкции.

Серия 4.903-10 Выпуск 4

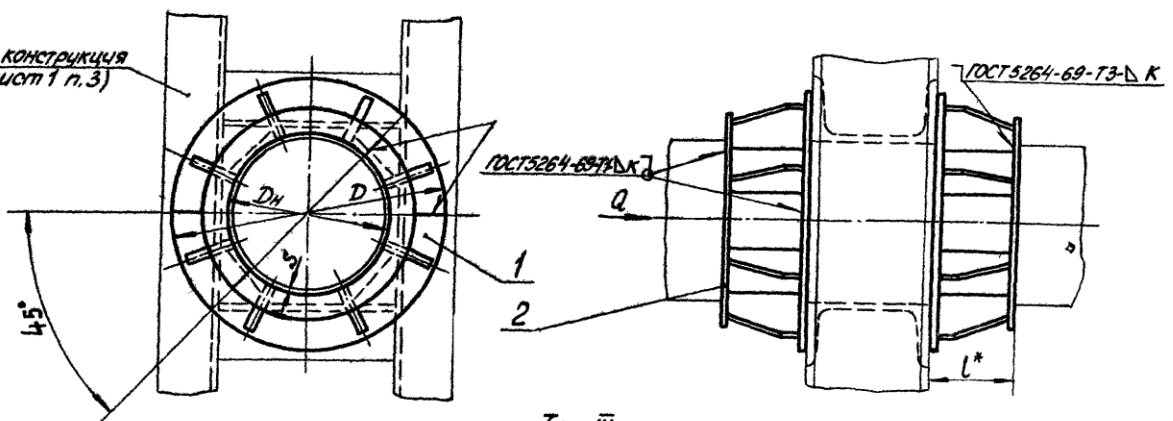
Изм. № 1 по заданию. Подпись и дата. Исполнитель. Проверка. Дата. Исполнитель. Проверка. Дата.

				79.00.00.000СБ			
Изм/лист	№ докум.	Подп.	Дата	Опора неподвижная щитовая усиленная трубопроводов Dн 108-1420 мм. Сборочный чертеж	Лит.	Масса	Наситов
Разраб.	Андреева	Вну	01.79		См.		
Провер.	Величенко	Ван	01.79		табл. 1		
Рук. гр.	Свойкин	Свой	01.79		лист 1		листов 5
Гл. спец.	Сорокин	С			Минэнерго СССР Главтеплоэнергомонтаж Энергомонтажпроект Пен. филиал		
Н. контр.	Ермаков	С		формат А2			
Утв.	Фрейгин			Копир. Соболева			

T9.00.00.0000C6

Тип II

Опорная конструкция  
(см. лист 1 п.3)



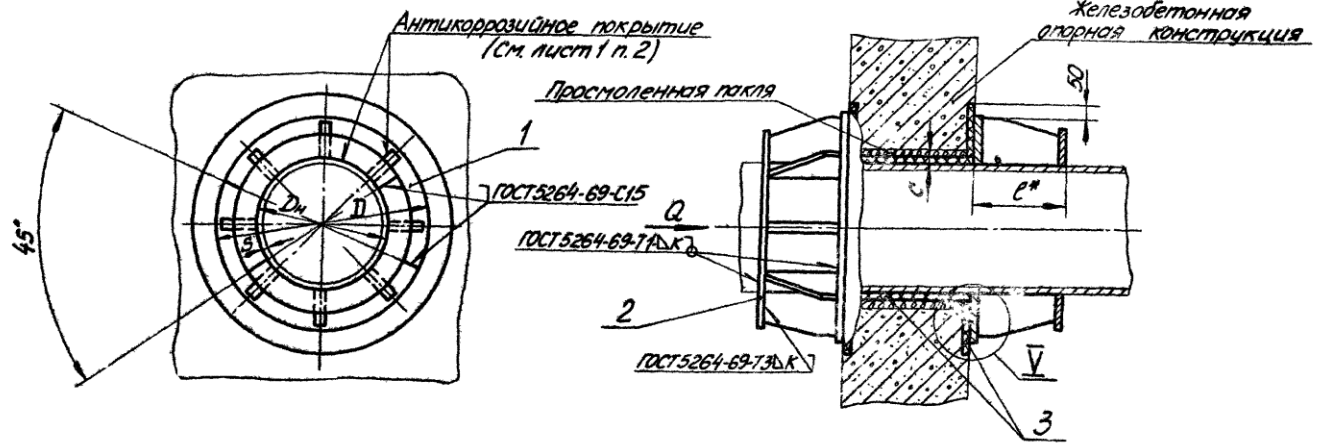
Тип III

С защитой от электрокоррозии

Антикоррозийное покрытие  
(см. лист 1 п.2)

Промоленная галля

Железобетонная  
опорная конструкция



T9.00.00.0000C6				Лист
Изм. лист и док.м. Подп. Дата				2
Капирава Соболева				Формат А2

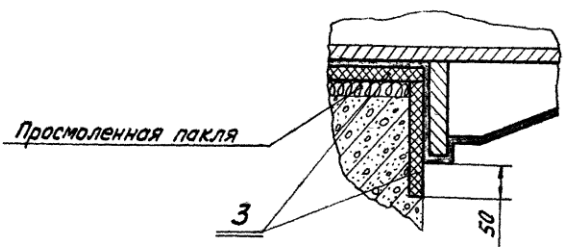
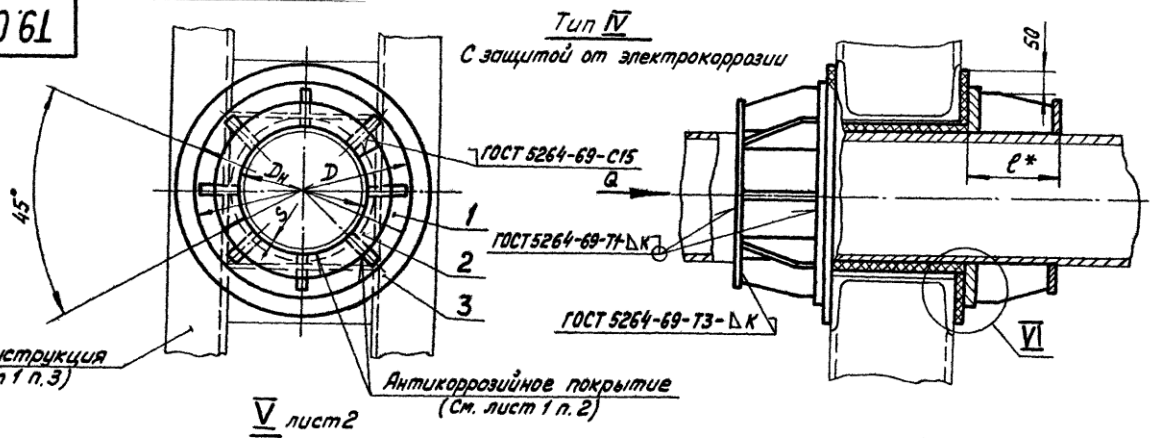
Серия 4.903-10 Выпуск 4

Шифр модели Подпись и дата Взам. инв. Инв. № докум. Подпись

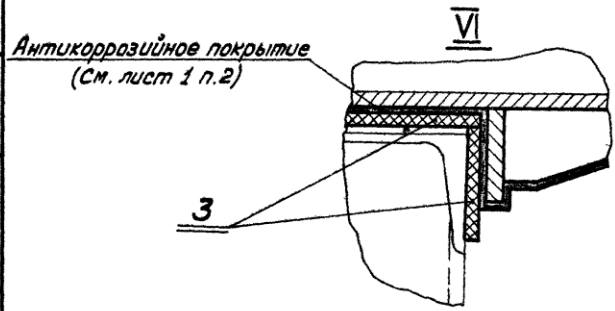
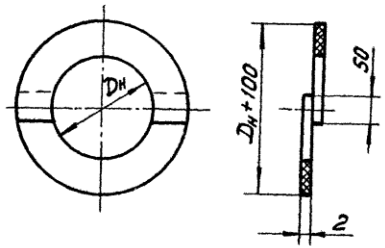
Т9.00.00.000 СБ

Серия 4.903-10 Выпуск 4

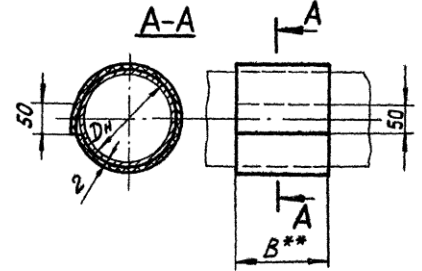
Имя, № подл. Подпись и дата, Имя, № инв. № инв. Подпись и дата



Сопряжение паронитовых полуколец (для типов III и IV)



Установка паронитовой прокладки (для типов III и IV)



Т9.00.00.000 СБ				Лист	
Изм.	Лист	№ док.	Подп.	Дата	3
Копирована Соболева				Формат 12	

Т9.00.00.000СБ

Серия 4.903-10 Выпуск 4

Шифр модели. Подпись и дата. Взам.инв.№ (инв.№), Подп. и дата

Таблица 1

Размеры в мм

Обозначение	Наружный диаметр трубопровода D <sub>H</sub>	S	Особая сила Q, тс	D	L	с	К	К <sub>1</sub>	Масса, кг
Т9.09.00.000СБ	426	7	55	610		30			49,1
Т9.10.	480	7	65	670	144		8		56,1
		8							
Т9.12.	530	8	80	740				12	69,4
		9							
Т9.14.	630	9	115	870	174	40			97,6
		10							
Т9.16.	720	10	145	975			10		114,5
		11							
Т9.18.00.000СБ	820	11	180	1110	238			16	143,5
		12							

Продолжение табл. 1

Обозначение	Наружный диаметр трубопровода D <sub>H</sub>	S	Особая сила Q, тс	D	L	с	К	К <sub>1</sub>	Масса, кг
Т9.20.00.000СБ	920	9	225	1220	242				220,4
		10							
		12							
Т9.22.	1020	10	265	1330	282	40	12	16	261,8
		11							
		12							
		14							
Т9.24.	1220	11	365	1570	302				334,2
		12							
		14							
Т9.25.	1420	10	210	1640	306				254,5
Т9.26.00.000СБ		14	485	1820	315				429,2

Пример обозначения опоры неподвижной щитовой усиленной для трубопровода D<sub>H</sub> = 530 мм, тип I:

ОПОРА 530 - I Т9.12.

Изм.	Лист	№ докум.	Подп.	Дата	Т9.00.00.000СБ	Лист
						4

Конур. Соболева

Формат А2

Таблица 2

Спецификация							
№ поз.	1		2		3		
Наименование	Щит		Полукольцо		Прокладка		
Количество	4		4		3		
Материал	—		Лист S ГОСТ 3681-51 в Ст 3* ГОСТ 14637-69		парамет листовая S=1÷2мм; ГОСТ 481-71		
№ чертежа или стандарта	ТЭ.00.01.000СБ		ТЭ.00.00.001		без чертежа		
Обозначение	Обозначение	Масса, кг		Обозначение	Масса, кг		Размеры
		шт.	Общ.		шт.	Общ.	
ТЭ.09.00.000СБ	ТЭ.09.01.000СБ	947	379	ТЭ.09.00.001	280	11,2	См. технические требования ТЭ.00.00.000ТТ п.1.15.
ТЭ.10.	ТЭ.10.	1053	421	ТЭ.10.	350	14,0	
ТЭ.12.	ТЭ.12.	1304	52,2	ТЭ.12.	430	17,2	
ТЭ.14.	ТЭ.14.	1886	75,4	ТЭ.14.	555	22,2	
ТЭ.16.	ТЭ.16.	2162	86,5	ТЭ.16.	700	28,0	
ТЭ.18.	ТЭ.18.	2807	112,3	ТЭ.18.	780	31,2	
ТЭ.20.	ТЭ.20.	4250	170,0	ТЭ.20.	1260	50,4	
ТЭ.22.	ТЭ.22.	4926	197,0	ТЭ.22.	1620	64,8	
ТЭ.24.	ТЭ.24.	6355	254,2	ТЭ.24.	2000	80,0	
ТЭ.25.	ТЭ.25.	5112	204,5	ТЭ.25.	1500	60,0	
ТЭ.26.00.000СБ	ТЭ.26.00.000СБ	8380	335,2	ТЭ.26.00.001	2350	94,0	

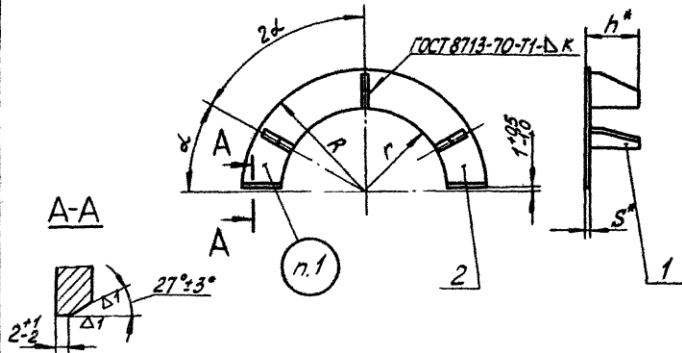
\* См. технические требования ТЭ.00.00.000ТТ п.1.3.

Изм.	Лист	№ докум.	Подп.	Дата	ТЭ.00.00.000СБ	Лист
						5

Копир. Софалева формат 12



Т9.00.01.000СБ



Продолжение табл 1

Обозначение	Наружный диаметр трубопровода Dн	r	R	S	L	h	K	Масса, кг
Т9.18.01.000СБ	820	410	555	12	22*30	226	8	28,07
Т9.20.	920	460	610			266		42,50
Т9.22.	1020	510	665			286		49,26
Т9.24.	1220	610	785	16		290		63,55
Т9.25.	1420	710	820			300		51,12
Т9.26.01.000СБ			910					300

Пример обозначения щита для трубопровода Dн=426мм, R=305мм :

ЩИТ Т9.09.01.

Таблица 1

Размеры в мм

Обозначение	Наружный диаметр трубопровода Dн	r	R	S	L	h	K	Масса, кг
Т9.09.01.000СБ	426	213	305	12	30°	132	6	9,47
Т9.10.	480	240	335					
Т9.12.	530	265	370			13,04		
Т9.14.	630	315	435		22*30	162		18,86
Т9.16.01.000СБ	720	360	488					21,62

1. Маркировать обозначение по чертежу, товарный знак завода изготовителя
2. Масса в табл. 1 дана с учетом массы наплавленного металла.
3. Технические требования по ТЗ.00.00.000 ТТ.
4. \* Размеры для справок.

Т9.00.01.000СБ				Лист	Масса	Участок
Изм.	Исполн.	№ докум.	Подп.	Дата		
Разраб.	Андреева	АИЖУ	01.19			
Провер.	Величенко	СВ	01.19			
Рук. эк.	Своякин	СВ	01.19			
Тл. спец.	Сорокин	СВ				
Н.контр.	Ермаков	СВ				
Чтв.	Стегнин					
Щит				Лист 1	Масса	Участок
Сборочный чертеж				Листов 2		
				Минэнерго СССР Глобтехэнергопроект Энергомонтажпроект Лен. филиал		

Копир. Соловьева

Формат 12

Т9.00.01.000СБ

Таблица 2

Спецификация					
№ поз.	1	2			
Наименование	Ребро	Полукольцо			
Количество	См. ниже	1			
Материал	Лист 5 ГОСТ 3681-57 ВСтЗ* ГОСТ 14637-69				
№ чертежа или стандарта	Т9.00.01.001		Без чертежа		
Обозначение	Обозначение	Кол.	Масса, кг		Масса, кг
			шт.	Общ.	
Т9.09.01.000СБ	Т9.09.01.001	3	0,75	2,25	7,04
Т9.10.					8,20
Т9.12.			Т9.12.	1,05	3,15
Т9.14.	Т9.14.				13,25
Т9.16.			1,37	5,48	16,00
Т9.18.	Т9.18.		1,82	7,28	20,50
Т9.20.	Т9.20.	4	2,65	10,60	31,60
Т9.22.	Т9.22.		3,30	13,20	35,75
Т9.24.	Т9.24.		3,80	15,20	48,00
Т9.25.	Т9.25.		2,75	11,00	39,50
Т9.26.01.000СБ	Т9.26.01.001		4,75	19,00	64,00

\*См. технические требования ТЗ.00.00.000ТТ п.1.3.

Серия 4.903-10 Выпуск 4

УИИ, И.Трабт, Лейтисис, Габета, Вязанилима, Шиди, Вучей, Габетисис, и дора

Изм/лист	№ докум.	Подп.	Дата	Т9.00.01.000СБ	Лист
					2

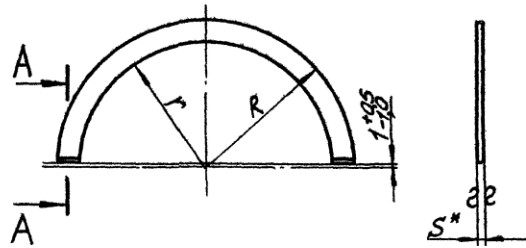
Копирован Сиданова

Формат А2

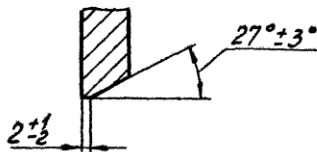
100'00'00'01

61

▽1(▽)



A-A



Размеры в мм

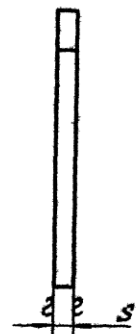
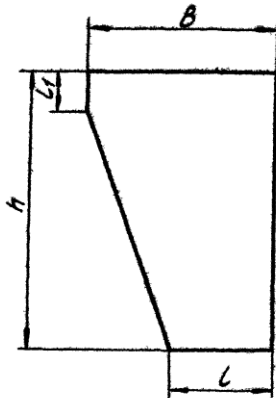
Обозначение	r	R	S	Масса, кг
T9.09.00.001	213	255	12	2,80
T9.10	240	285		3,50
T9.12	265	315		4,30
T9.14	315	370		5,55
T9.16	360	420		7,00
T9.18	410	470		7,80
T9.20	460	525	16	12,60
T9.22	510	585		16,20
T9.24	610	690		20,00
T9.25	710	760		15,00
T9.26.00.001		790		23,50

1.\* Размер для справок.

2.\*\* См. технические требования ТЗ.00.00.000 ТТ п.1.3.

79.00.00.001					Лист	Кол-во листов
Изм	Лист	№ докум.	Подп.	Дата	Полукольцо	См. табл.
Разраб.		Андреева	В.И.	8/82	Лист 5 ГОСТ 5681-57 Вотз** ГОСТ 14637-69	Листов 1 Минэнерго СССР Подотдел энергоснабжения Энергоинжпроект Лен. филиал
Проект		Величенко	В.И.	5/82		
Рук. эк.		Соболев	В.И.	11.1.82		
Тех. эк.		Сорокин	В.И.	11.1.82		
Исполн.		Сорокин	В.И.	11.1.82		
Контр.		Сорокин	В.И.	11.1.82		
Контр.		Фейгин	В.И.	11.1.82		
Копировал Соболев						Формат 12





Размеры в мм

Обозначение	S	h	B	L	L <sub>1</sub>	Масса, кг
T9.09.01.001	12	120	90	40	25	0,75
T9.12.		150	100	45		1,05
T9.14.		120	50	1,37		
T9.18.		210	1,82			
T9.20.	16	210	140	60	35	2,65
T9.22.		250	150	3,30		
T9.24.		270	155	70		3,80
T9.25.		110	45	2,75		
T9.26.01.001		280	200	70		4,75

1. \* См. технические требования ТЗ.00.00.000 Т.Т п.1.3.
2. \*\* Размер для справок.

Т9.00.01.001					
Изм.	Лист	№ докум.	Подп.	Дата	Лист
					Резро
					Лист
					Ст. табл.
					Масса
					Максимум
					Лист
					Листов
					1
					Минэнерго СССР
					Главтеплоэнерго монтаж
					Энергомонтажпроект
					Лен. филиал
					Формат 12
					Лист
					S ГОСТ 5681-57
					ВСт.3* ГОСТ 14637-69
					Копир. Соболева