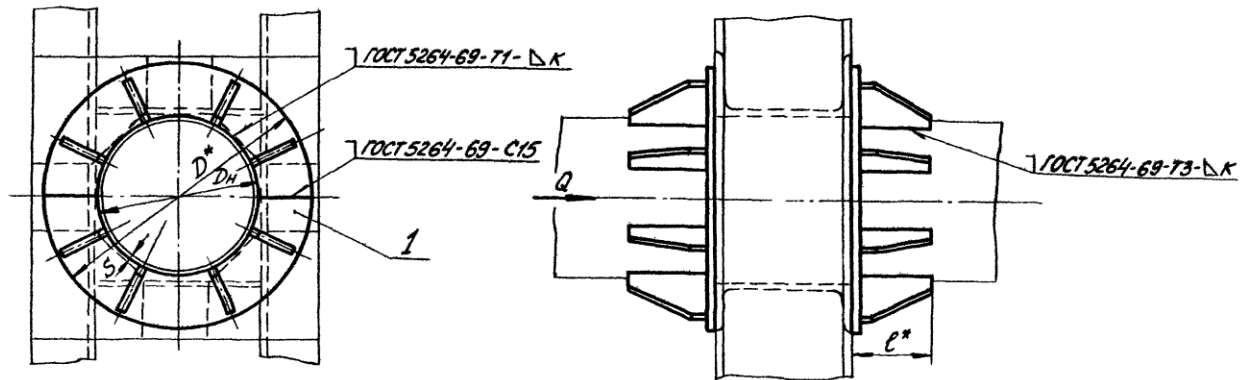




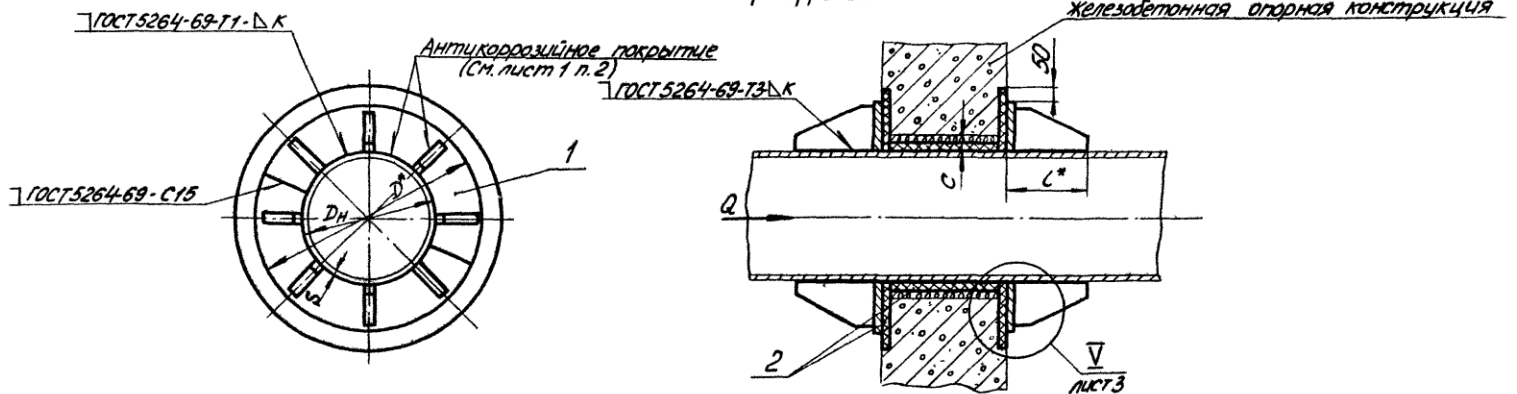
Т8.00.00.000С5

Тун II



Тун III

С защитой от электрокоррозии



Изм.	Лист	№ докум.	Подп.	Дата	Т8.00.00.000С5	Лист
					Копировал Соколов	2

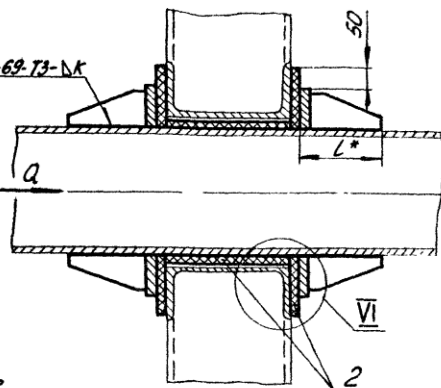
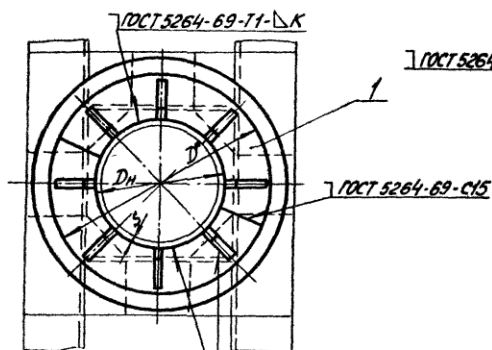
Формат 12

Серия 4.903-10 Выпуск 4

Изм. Лист № докум. Подп. Дата

Т8 00 00 000СБ

Тип IV



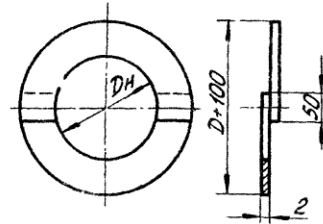
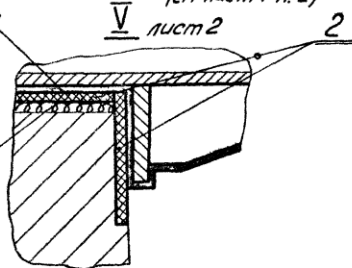
Сопряжение паронитовых колец (для типов III и IV)

Антикоррозийное покрытие (см. лист 1 п. 2)

Антикоррозийное покрытие (см. лист 1 п. 2)

V лист 2

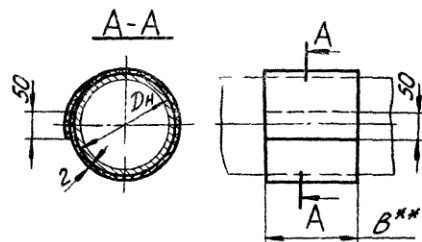
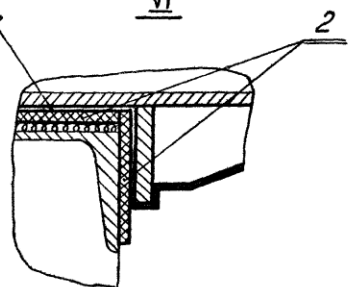
Промоленная пакля



Установка паронитовой прокладки (для типов III и IV)

Антикоррозийное покрытие (см. лист 1 п. 2)

VI



Изм.	Лист	№ докум.	Подп.	Дата

Т8 00 00 000СБ

Лист 3

Копировал Соловья

Формат А2

Серия 1.903-10 Выпуск 4

Шив. Младш. Подпись и дата

78.00.00.000СБ

Таблица 1

Продолжение табл.1

Обозначение	Наружный диаметр трубопровода $D_n$	Размеры в мм			Масса, кг
		S	Осевая сила Q тс	D	
T8.01.00.000СБ	108	4	5	225	8,9
T8.02.	133	4	7	245	9,3
T8.03.	159	4,5	10	282	10,8
T8.04.	194	5	14	325	13,0
T8.05.	219	6	20	365	16,3
T8.06.	273	7	24	420	18,3
T8.07.	325	7	30	480	24,6
T8.08.	377	8	38	540	27,8
T8.09.	426	7	32	610	46,9
T8.10.	480	7	35	670	49,1
T8.11.	530	8	40	740	152
T8.12.		9	55		162
13.	630	7	50	780	38,5
T8.14.		9	80	870	72,8
T8.15.		11	85	880	51,2
T8.16.00.000СБ	720	8	70	975	85,6
		10	90		
		11	95		
		12			

Обозначение	Наружный диаметр трубопровода $D_n$	Размеры в мм			Масса, кг
		S	Осевая сила Q тс	D	
T8.17.00.000СБ	820	8	85	1000	30,4
T8.18.		9	110	1110	145,1
T8.19.		10	130	1120	112,0
T8.20.	920	12	165	1220	173,6
T8.21.		8	105	1230	125,8
T8.22.		9	135	1330	202,2
T8.23.	1020	10	165	1440	152,2
T8.24.		11	200	1570	255,0
T8.25.		12	240	1640	202,0
T8.26.00.000СБ	1420	14	330	1820	393,4

Пример обозначения опоры неподвижной щитовой для трубопровода  $D_n = 530$  мм,  $S = 8$  мм тип I:

ОПОРА 530 x 8 - I T8.12.

Изм.	Лист	№ докум.	Подп.	Дата	78.00.00.000СБ	Лист
			Калибр. Соболева			4
						Формат 12

Серия 4.903-10 Выпуск 4

Лист № 4  
Подпись и дата  
Изм. № 1  
Изм. № 2  
Изм. № 3  
Изм. № 4



78.00.00.000СБ

Таблица 2

Продолжение табл. 2

Спецификация			
№ поз.	1		2
Наименование	Щит		Прокладка
Количество	4		—
Материал	—		Паронит листовой S=1-2мм ГОСТ 481-71
№ чертежа или стандарта	78.00.01.000СБ		Без чертежа
Обозначение	Обозначение	Масса, кг 1шт. Общ.	Обозначение
78.01.00.000СБ	78.01.01.000СБ	223 8,9	См. технические требования ТЗ.00.00.000ТТ п.1.15
78.02.	78.02.	232 9,3	
78.03.	78.03.	271 10,8	
78.04.	78.04.	324 13,0	
78.05.	78.05.	408 16,3	
78.06.	78.06.	458 18,3	
78.07.	78.07.	614 24,6	
78.08.	78.08.	695 27,8	
78.09.	78.09.	1173 46,9	
79.10.	78.10.	1228 49,1	
78.11.	78.11.	855 34,2	
78.12.	78.12.	1295 51,8	
78.13.00.000СБ	78.13.01.000СБ	962 38,5	

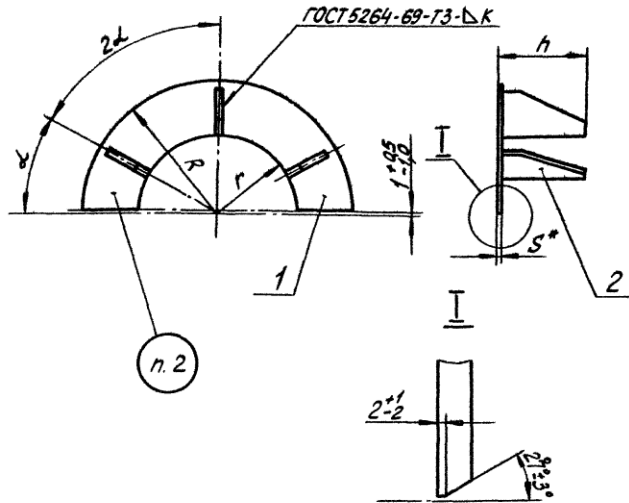
Спецификация			
№ поз.	1		2
Наименование	Щит		Прокладка
Количество	4		—
Материал	—		Паронит листовой S=1-2мм ГОСТ 481-71
№ чертежа или стандарта	78.00.01.000СБ		Без чертежа
Обозначение	Обозначение	Масса, кг 1шт. Общ.	Обозначение
78.14.00.000СБ	78.14.01.000СБ	1820 72,8	См. технические требования ТЗ.00.00.000ТТ п.1.15
78.15.	78.15.	1282 51,2	
78.16.	78.16.	2140 85,6	
78.17.	78.17.	2260 90,4	
78.18.	78.18.	3628 145,1	
78.19.	78.19.	2800 112,0	
78.20.	78.20.	4340 173,6	
78.21.	78.21.	3145 125,8	
78.22.	78.22.	5055 202,2	
78.23.	78.23.	3804 152,2	
78.24.	78.24.	6376 255,0	
78.25.	78.25.	5050 202,0	
78.26.00.000СБ	78.26.01.000СБ	9835 393,4	

Серия 4.903-10 Выпуск 4

Имя и фамилия, Подпись и дата, Взам. инв. №, Шт. № инв. №

Изм./Лист	№ докум.	Подп.	Дата	78.00.00.000СБ	Лист 5
Копир. Соболева				формат 12	

78.00.01.000СБ



Продолжение, табл. 1

Обозначение	Наружный диаметр трубопровода Dн	r	R	S	α	≈h	K	Масса, кг
Т8.11.01.000СБ	530	265	335	12	30°	155	12	8,55
Т8.12.			370					12,95
Т8.13.	630	315	380	16	22°30'	155	16	9,62
Т8.14.			435					18,20
Т8.15.			440					12,82
Т8.16.	720	360	488	16	22°30'	200	16	21,40
Т8.17.	820	410	500					22,60
Т8.18.	555	36,28						
Т8.19.	920	460	560	16	22°30'	220	16	28,00
Т8.20.	610	43,40						
Т8.21.	510	31,45						
Т8.22.	1020	510	665	16	22°30'	270	16	50,55
Т8.23.	720	38,04						
Т8.24.	785	63,76						
Т8.25.	1420	710	820	20	22°30'	270	16	50,50
Т8.26.01.000СБ	910	98,35						

Размеры в мм

Таблица 1

Обозначение	Наружный диаметр трубопровода Dн	r	R	S	α	≈h	K	Масса, кг
Т8.01.01.000СБ	108	54	112	10	30°	110	10	2,23
Т8.02.	133	67	122					2,32
Т8.03.	159	80	141					2,71
Т8.04.	194	97	162					3,24
Т8.05.	219	110	182					4,08
Т8.06.	273	137	210		4,58			
Т8.07.	325	163	240		6,14			
Т8.08.	377	189	270		6,95			
Т8.09.	426	213	305		12	30°	135	12
Т8.10.01.000СБ	480	240	335	12,28				

Пример обозначения щита для трубопровода Dн=194мм, R=162мм:

ЩИТ Т8.04.01.

1. Сварку производить электродами типа Э42 по ГОСТ 9467-60.
2. Маркировать: обозначение по чертежу и товарный знак завода-изготовителя.
3. Масса в табл. 1 дана с учетом массы наплавленного металла.
4. Технические требования по ТЗ.00.00.000 ТТ.
5. \* Размер для справок.

Т8.00.01.000СБ

				Т8.00.01.000СБ		ЩИТ		Лит.	Масса	Масштаб
Изм.	Лист	№ докум.	Подп.	Дата	Лит.	Масса	Масштаб	Лит.	Масса	Масштаб
Разработ.	Андросов			07.79						
Провер.	Величенко			07.79						
Рис. гр.	Сорокин			07.79						
Листов	Сорокин									
Инженер	Борисков									
Утв.	Фейгин									

Сборочный чертеж

Минэнерго СССР  
Главлентэнерго монтаж  
Энергомонтажпроект  
Лен. филиал

Копир. Соболева

Формат 12

Серия 4.903-10 Выпуск 4

ИНВ. №. подлин. Таблицы и дата. Взам. инв. №. Разр. Подп. и дата.

81 000 01 000 СБ

Таблица 2

Спецификация				
№ поз.	1	2		
Наименование	Полукольцо	Ребро		
Количество	1	См. ниже		
Материал	Лист 5 ГОСТ 5681-57 вст.3* ГОСТ 14637-69			
№ чертежа или стандарта	Без чертежа	Т4.00.01.002		
Обозначение	Масса, кг	Обозначение	Кол.	Масса, кг
			шт.	Общ.
T8.01.01.000СБ	1,20	Т4.01.01.002	3	0,30 0,90
T8.02.	1,30			
T8.03.	1,68			
T8.04.	2,08			
T8.05.	2,90			
T8.06.	3,40			
T8.07.	4,80			
T8.08.	5,60			
T8.09.	9,30			
T8.10.	9,85			
T8.11.	6,30	Т4.03.	4	0,68 2,04
T8.12.	9,85			
T8.13.	6,65			
T8.14.	13,30			
T8.15.	9,50			
T8.16.01.000СБ	16,00	Т4.06.01.002		1,10 4,40

Продолжение табл.2

Спецификация				
№ поз.	1	2		
Наименование	Полукольцо	Ребро		
Количество	1	См. ниже		
Материал	Лист 5 ГОСТ 5681-57 вст.3* ГОСТ 14637-69			
№ чертежа или стандарта	Без чертежа	Т4.00.01.002		
Обозначение	Масса, кг	Обозначение	Кол.	Масса, кг
			шт.	Общ.
T8.17.01.000СБ	16,10	Т4.08.01.002	4	1,45 5,80
T8.18.	27,55	Т4.09.		1,90 7,60
T8.19.	20,10	Т4.10.		1,85 7,40
T8.20.	31,60	Т4.12.		2,66 10,64
T8.21.	23,25	Т4.10.		1,85 7,40
T8.22.	35,75	Т4.15.		3,40 13,60
T8.23.	29,00	Т4.13.		2,05 8,20
T8.24.	48,00	Т4.17.		3,60 14,40
T8.25.	41,50	Т4.13.		2,05 8,20
T8.26.01.000СБ	80,00	Т4.18.01.002		4,20 16,80

\* См. технические требования по Т3.00.00.000 ТТ п.1.3.

Изм.	Лист	№ докум.	Подп.	Дата	Т8.00.01.000СБ	Лист
						2

Копир. Соболева

Формат 12

Серия 4.903-10 Выпуск 4

Имя, № прол. Листы и даты. Взам. инв. Инв. № подл. Подп. и дата