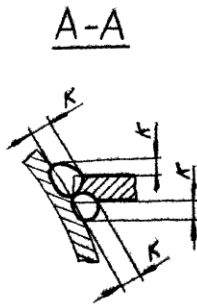
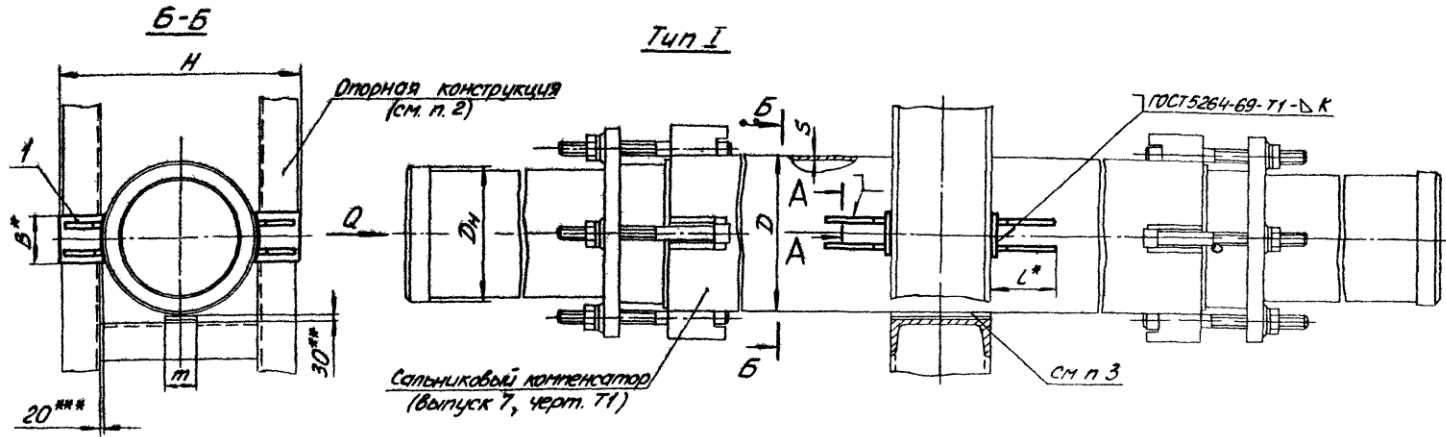


Т46.00.00.000СБ



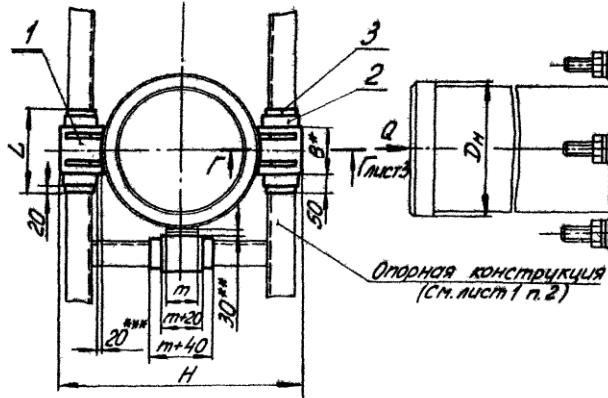
1. Сварку производить электродами типа Э42 по ГОСТ 9467-60.
2. Размеры и элементы опорных конструкций устанавливаются проектирующей организацией.
3. Зазор между корпусом компенсатора и нижней несущей балкой заполнить прокладками из листовой стали толщиной 5-10 мм. По мере осадки подвижных опор трубопровода, прокладки удаляются.
4. Технические требования по ТЗ.00.00.000ТТ.
5. \* Размеры для справок.
6. \*\* Зазор для осадки трубопровода.
7. \*\*\* Зазор для докового перемещения трубопровода.

				Т46.00.00.000СБ				
Цикл	лист	№ докум	подп.	дет.	Опора неподвижная	Лист	Масса	Масштаб
Разработ	Горанин	С.В.	9.11.62	9.11.62	лобовая сальниковых	Ст.		
Провер	Величенко	В.И.	9.12.62	9.12.62	компенсаторов Dн 530-820мм	табл 1		
Рук. цд	Сорокин	В.И.	9.12.62	9.12.62	Сборочный чертёж	Лист 1	Листов 4	
Утверд	Сорокин	В.И.	9.12.62	9.12.62		Минэнерго СССР		
Инженер	Ермаков	В.И.	9.12.62	9.12.62		Лаб. теплоэнергетической		
Читб	Фейгин	Д.Л.	9.12.62	9.12.62		энергетического проекта		
						Лен. филиал		

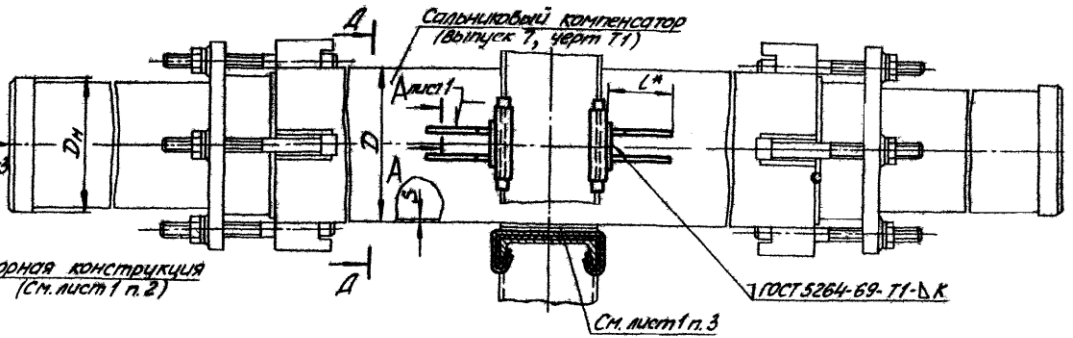
Серия 4.903-10 Выпуск 4

Изм. Испол. Подпись и дата

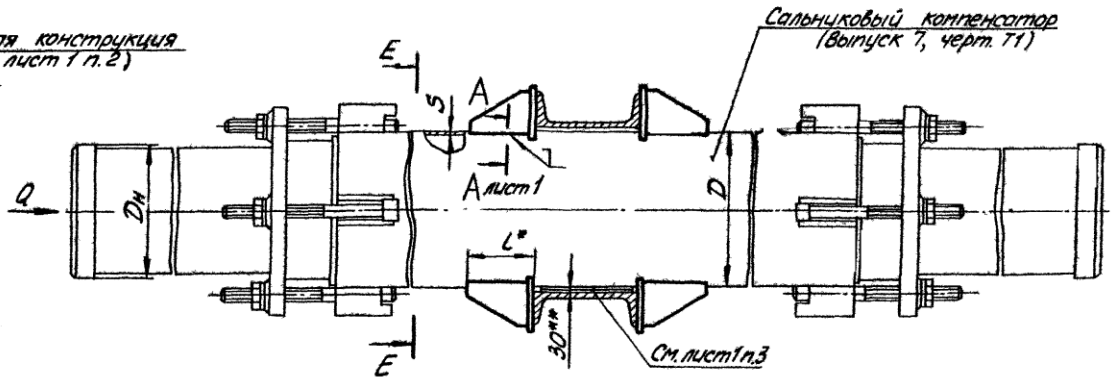
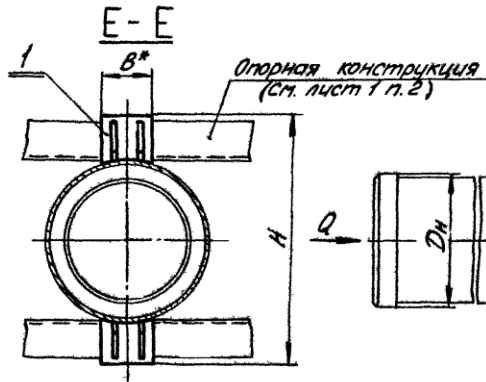
A-A



Тип II  
С защитой от электрокоррозии



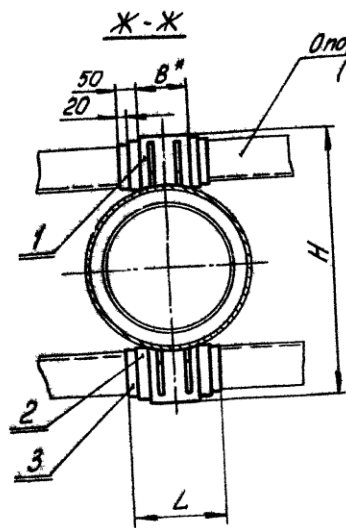
Тип III



Изм.	Лист	№ докум.	Подп.	Дата	Т46.00.00.000СБ	Лист
						2

Копировал Саблева

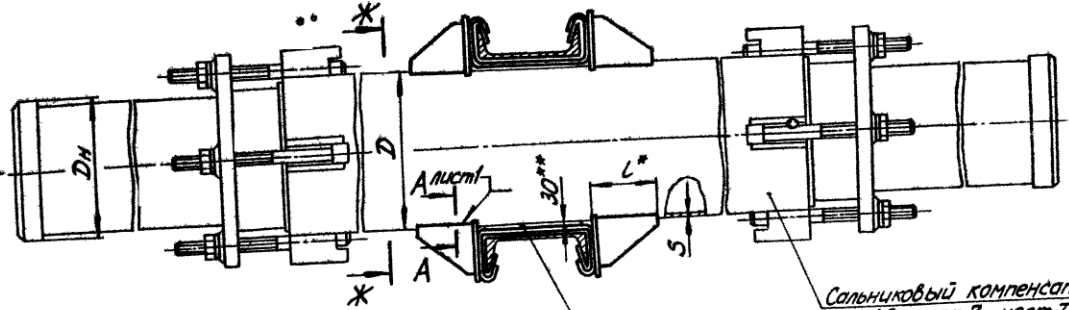
Формат А2



Опорная конструкция  
(см. лист 1 п. 2)

Тип IV

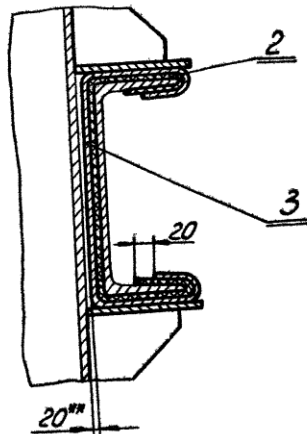
С защитой от электрокоррозии



см. лист 1 п. 3

Сальниковый компенсатор  
(выпуск 7, черт. 71)

Г-Г лист 2



Изм.	Лист	№ докум.	Подп.	Дата	746.00.00.0000СБ	Лист
						3

Котировал Соболева формат 12

Т46.00.00.000СБ

Размеры в мм

Таблица 1

Обозначение	Наружный диаметр трубопровода D <sub>н</sub>	Особая сила Q, тс	D	S	H	B	L	L	т	к	Масса, кг
Т46.11.00.000СБ	530	6	576	7	816	200	300	226	80	8	320
Т46.12.	630	7	680		920	240	340				336
Т46.13.	720	8	772	8	1012	280	380	266	150	10	400
Т46.14.00.000СБ	820	9	874	9	1114	300	400				416

Пример обозначения неподвижной опоры для сальникового компенсатора D<sub>н</sub> = 630 мм, тип I:

ОПОРА 630-I Т46.12.

Таблица 2

Спецификация									
№ поз.	1		2		3				
Наименование	Упор		Лист защитный		Прокладка				
Количество	4		См. ниже						
Материал	—		Лист 10 ГОСТ 8075-56 оцинкованный ГОСТ 7118-54		Листовый 5-1-2мм ГОСТ 481-71				
№ чертежа или стандарта	Т46.00.01.000СБ		Без чертежа						
Обозначение	Обозначение	Масса, кг		Размеры	Количество для типа		Размеры	Количество для типа	
		Ишт.	Общ.		I	II		I	II
Т46.11.00.000СБ	Т46.11.01.000СБ	8,00	320	См. технические требования ТЗ.00.00.000ТТ п.1.15	3	2	См. технические требования ТЗ.00.00.000ТТ п.1.15	3	2
Т46.12.	Т46.12.	8,40	336						
Т46.13.	Т46.13.	10,00	400						
Т46.14.00.000СБ	Т46.14.01.000СБ	10,40	416						

				Т46.00.00.000СБ		Лист
Изм/лист	№ докум.	Подп.	Дата			4

Копир. Соболева

Формат 12

Серия 4.903-10 Выпуск 4

Имя, №подлин. Подпись и дата Изменил Имя, №бука Подп. и дата

92000 10'00'941

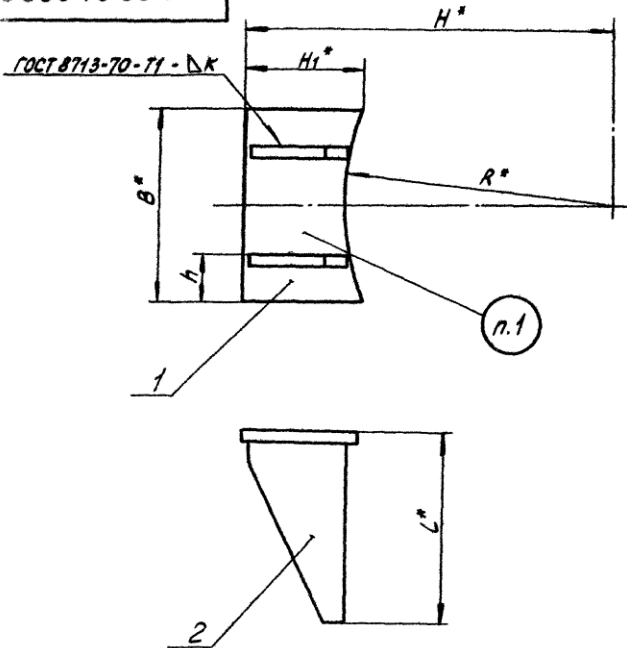


Таблица 2

Размеры в мм									
Обозначение	Диаметр корпуса компенсатора D	R	B	L	H	H <sub>1</sub>	h	K	Масса, кг
T46.11.01.000C5	576	288	200	226	408	138	50	4	800
T46.12	680	340	240		460	140	60		840
T46.13	772	386	280	266	506	142	70		1000
T46.14.01.000C5	874	437	300		557	144	75		6

Пример обозначения упора для сальникового компенсатора D = 680 мм:

УПОР 680 - T46.12.01

Таблица 2

Спецификация					
№ поз.	1.	2.			
Наименование	Плита	Ребро			
Количество	1	2			
Материал	Лист S ГОСТ 5681 - 57 Вст.3** ГОСТ 14637-69				
№ чертежа или стандарта	T46.00.01.001	T4.00.01.002			
Обозначение	Обозначение	Масса, кг	Обозначение	Масса, кг	
				лит.	Общ.
T46.11.01.000C5	T46.11.01.001	380	T4.11.01.002	215	430
T46.12.	T46.12.	398			
T46.13.	T46.13.	440			
T46.14.01.000C5	T46.14.01.001	485	T4.14.01.002	250	500

1 Маркировать обозначение по чертежу и товарный знак завода изготовителя.

2.\*Размеры для справок.

3.\*\*См. технические требования ТЗ.00.00.000 ТТ п.1.3.

4. Масса в табл.1 дана с учетом массы наплавленного металла.

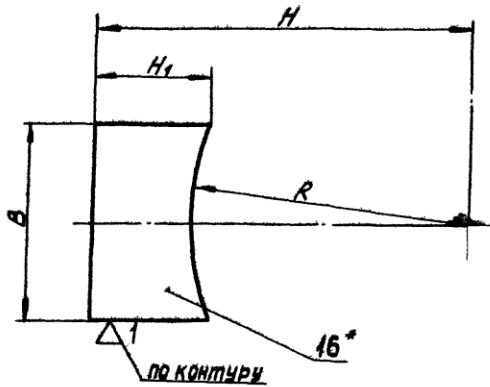
T46.00.01.000C5					
Изм/Лист	№ док.чм.	Подп.	Дата	Лит.	Масса
Разраб.	Гранич	Грехл	01.78		Ст. табл.1
Провер.	Величенко	Вел	01.78		
Рис. экз.	Сважкин	Сваж	01.78		
Листец.	Сорокин	Соро			
И.контр.	Ермаков	Ерма			
Утв.	Фейгин				
Упор				Сборочный чертеж	Лит. листов 1
					Минэнерго СССР Лабтепложеромонтаж Энергомонтажпроект Лен. филиал
					Формат 12



Т 46.00.01.001

2 (Δ)

Серия 4.903-10. Выпуск 4



Размеры в мм

Обозначение	R	B	H	H <sub>1</sub>	Масса, кг
T46.11.01.001	288	200	408	138	3,60
T46.12	340	240	460	140	3,98
T46.13	386	280	506	142	4,40
T46.14.01.001	437	300	557	144	4,85

1.\* Размер для справок

2.\*\* См. технические требования ТЗ.00.00.000ТТ п.1.3.

Шифр листа | Листов в сборе | Шифр детали | Шифр изделия | Шифр материала | Шифр стандарта

Т 46.00.01.001			
Изм. Лист	№ докум.	Подп.	Дата
Разработ.	Гранич	Г.Г.	12/12
Провер.	Велитченко	В.В.	12/12
Рис.	Свободкин	С.В.	12/12
Листец	Сорокин	С.С.	12/12
Инженер	Ермаков	Е.Е.	12/12
Читв.	Керн	К.К.	12/12
Лист 16		ГОСТ 5681-57	
ВСТ.3**		ГОСТ 14637-69	
Лист	Масса	Листов 1	
Стр.	модн	—	
Минэнерго СССР			
Львовэнергопроект			
Энергомонтажпроект			
Лен. филиал			

Копировал Соболева

Формат 12