

В. № ПОДА ПОДП. И ДАТА ВЗАИМ. № И В. № ДУБЛ. ПОДП. И ДАТА

ЗОНА	ПОЗ	ОБОЗНАЧЕНИЕ	НАИМЕНОВАНИЕ	КОЛ. НА ИСПОЛН. А145326.000		ПРИМЕЧАНИЕ
				-01	-	
		А145 326.000 СБ	ДОКУМЕНТАЦИЯ			
			СБОРОЧНЫЙ ЧЕРТЕЖ			
			СБОРОЧНЫЕ ЕДИНИЦЫ			
1		А145 326.010	КРОНШТЕЙН	1		
		-01	КРОНШТЕЙН	1		
			ДЕТАЛИ			
2		А145 289.002	ПРОКЛАДКА	1		
		-01	ПРОКЛАДКА	1		
3		-04	ПРОКЛАДКА	1		
		-08	ПРОКЛАДКА	1		

А145 326.000

Изм. Лист	№ докум.	Подп.	Дата	Лит.	Лист	Ихтов
РАЗРАБ. БЕЛЫХВАРИШВИЧ	В-33	ПОРА	ДЛЯ ВЕРТИКАЛЬНЫХ	К	1	2
ПРОВ. КРУПНИК	В-33	КАНАЛ ЗАЧ. ИОННЫХ				
РУК. ГРИЦОВА	КРУПНИК	ТРУБОПРОВОДОВ К БЕТОННОЙ				
Н. КОТРА	ЛИТВАК	СТЕНЕ ДН 50, 110				
УТВ.	СЛИВАК					

В. № ПОДА ПОДП. И ДАТА ВЗАИМ. № И В. № ДУБЛ. ПОДП. И ДАТА

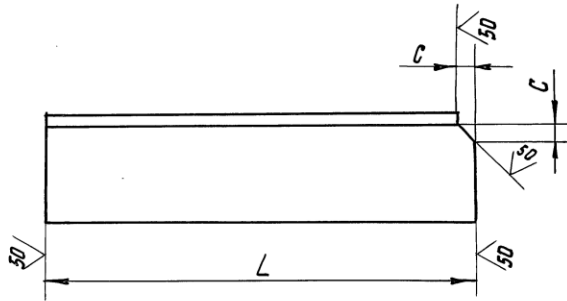
ЗОНА	ПОЗ	ОБОЗНАЧЕНИЕ	НАИМЕНОВАНИЕ	КОЛ. НА ИСПОЛН. А145 326.000		ПРИМЕЧАНИЕ
				-01	-	
			СТАНДАРТНЫЕ ИЗДЕЛИЯ			
4		Болт М8х20.36 ГОСТ 7798-70	2			
		Болт М10х20.36 ГОСТ 7798-70	2			
5		Гайка М8.4 ГОСТ 5915-70	2			
		Гайка М10.4 ГОСТ 5915-70	2			
6		Сройба С0-50 ГОСТ 36-17-77	1			
		Сройба С0-110 ГОСТ 36-17-77	1			
		Прочие изделия				
7		Дюбель АПШ 4,5х40 ТУ 3-74174	4			
		Дюбель АПШ 4,5х60 ТУ 3-74174	4			

А145 326 000

Изм.	Лист	Ихтов

А146323.002

W/A



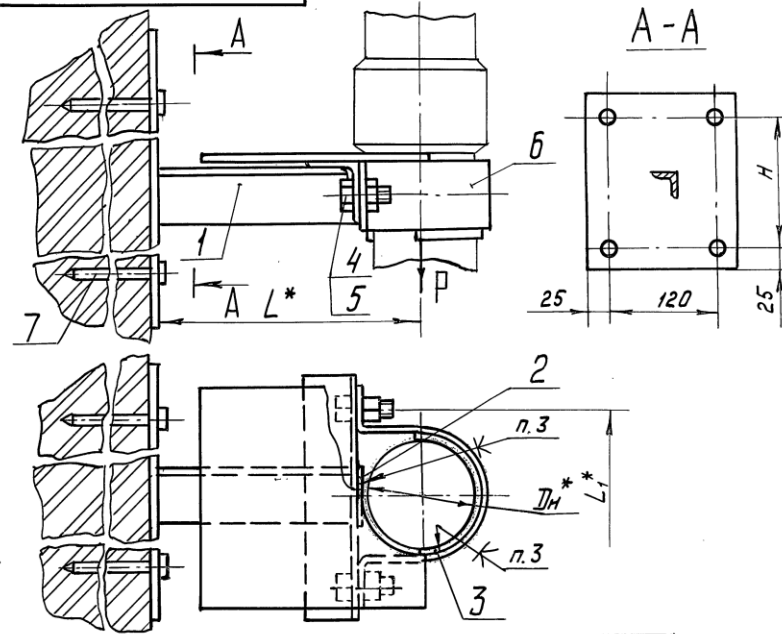
Обозначение	Размеры, мм		Материал	Масса, кг
	L	C		
A146323.002	89	4	Уголок Б-25×25×3 ГОСТ 8509-72 ВСт3пс-3-I ГОСТ 535-79	0,08
-01	108	5	Уголок Б-32×32×4 ГОСТ 8509-72 ВСт3пс-3-I ГОСТ 535-79	0,1

Неуказанные предельные отклонения размеров - t_2 ; $\pm t_2/2$.

A146323.002

Изм.	Лист	И. док. у.	Подп.	Дата	Лит	Масса	Масшт.
Разраб.	Белявская	Вит	VI-83				
Пров.	Крупник				Лист	Листов 1	
Рук. групп.	Крупник				Госстрой СССР Сантехпроект г. Москва		
Гл. спец.	Вайнберг				См. таблицу		
Н. контр.	Литвяк						

А146326.000СБ



Обозначение	Наружный диаметр трубопровода D_n^* , мм.	Допускаемая нагрузка P , кгс.	Размеры, мм.			Масса, кг.
			H	L*	L ₁ *	
A146326.000	50	20	150	120	78	1,06
-01	110	35	250	170	146	2,43

- * Размеры для справок.
- Неуказанные предельные отклонения размеров $\pm t_2/2$.
- Клей 88Н ту3в-1051061-76
- Крепление кронштейна поз. 1 произвести монтажным пистолетом ПЦ 52-1 по ту3-741-76

A146326.000СБ

Изм.	Лист	И. док. у.	Подп.	Дата	Лит	Масса	Масшт.
Разраб.	Белявская	Вит	VI-83				
Пров.	Крупник				Лист	Листов 1	
Рук. групп.	Крупник				Госстрой СССР Сантехпроект г. Москва		
Гл. спец.	Вайнберг				Опора для вертикальных канализационных трубопроводов к бетонной стене D_n 50; 110		
Н. контр.	Литвяк						

ИВ. № ПОДЛ. ПОДП. И ДАТА
ВЗЯТ. ИВ. № ИВ. № ДУБЛ. ПОДП. И ДАТА

ИВ. № ПОДЛ. ПОДП. И ДАТА	ОБОЗНАЧЕНИЕ	НАИМЕНОВАНИЕ	КОЛ. НА ИСПОЛН.	А14Б326.010	ПРИМЕЧАНИЕ
4	А14Б326.010СБ	ДОКУМЕНТАЦИЯ СБОРОЧНЫЙ ЧЕРТЕЖ	1		
4	А14Б290.001	ДЕТАЛИ ПЛИТА	1		
4	А14Б323.001	ПЛИТА -01	1		
4	А14Б323.002	УГОЛОК -01	1		
4	А14Б323.002	УГОЛОК -01	1		
4		СТАНДАРТНЫЕ ИЗДЕЛИЯ КРОНШТЕЙН 50 ДСТ. 36-17-77	1		
4		КРОНШТЕЙН ИО ДСТ.36-17-77	1		

А14Б326.010

КРОНШТЕЙН

КОМПЛЕКТ

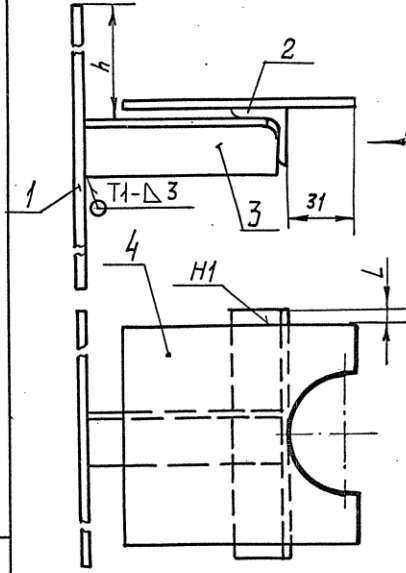
ФОРМАТ А4

ИЗМ.	ЛИСТ	НА ДОКУМ.	ПОДП.	ДАТА
		РАЗРАБ. БЕЛЯВСКАЯ	ВР/ВК	VI-83
		ПРОВ. КРУШНИК	ВР/ВК	
		РУК. ГРУП. КРУШНИК	ВР/ВК	
		И. КОНТР. ЛИТВАК	ВР/ВК	
		УТВ. СЛАВЯК	ВР/ВК	

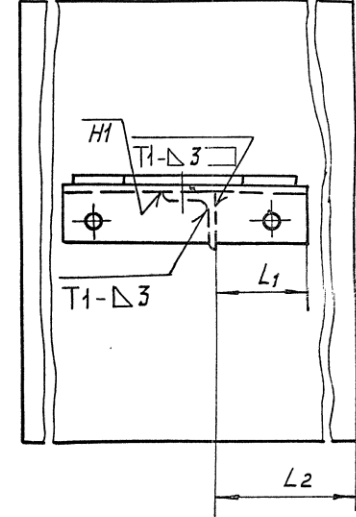
ИВ. № ПОДЛ. ПОДП. И ДАТА
ВЗЯТ. ИВ. № ИВ. № ДУБЛ. ПОДП. И ДАТА

А14Б326.010.СБ				
КРОНШТЕЙН	ЛИТ	МАССА	МАССЫ	
	И	ГМ. ТАБЛ.	-	
	ЛИСТ	ЛИСТОВ 1		
ГОССТРОЙ СССР САНТЕХПРОЕКТ г. МОСКВА				

А14Б326.010СБ



Вид А



ОБОЗНАЧЕНИЕ	РАЗМЕРЫ, ММ				МАССА, КГ
	h	L	L1	L2	
А14Б326.010	87	5	40	72	0,98
-01	134	13	73	69	2,27

1. НЕУКАЗАННЫЕ ПРЕДЕЛЬНЫЕ ОТКЛОНЕНИЯ РАЗМЕРОВ $\pm t/2$.
2. СВАРНЫЕ ШВЫ ПО ГОСТ 5264-80.