

Формат	Зона	№3	СВОЗНАЧЕНИЕ	НАИМЕНОВАНИЕ	Кол. на исполн. А14Б 320.000					Примечание	
					- 01	02	03	04	05		
				Документация							
				Сборочный чертеж							
				Сборочные единицы							
				Опора	2	2	2				
				Муфта	2	2	2	2	2		
				Детали							
				Прокладка	2	2	2	2			
				Прокладка		2			2		
				Прокладка	2	2	2	2	2		

А14Б320.000

Имя	Имя	Имя	Имя	Имя	Имя	Имя	Имя	Имя	Имя	Имя
И.И.И.	И.И.И.	И.И.И.	И.И.И.	И.И.И.	И.И.И.	И.И.И.	И.И.И.	И.И.И.	И.И.И.	И.И.И.

Опора подвесная двухрядная со сплошным основанием Дн 125-200
г. Москва
ФОРМАТ А4

ИНВ. ПОДЛ. ПОДЛ. И ДАТА ВЗАИМ. ИНВ. ИЛИ ИЛИ ИЛИ ПОДЛ. И ДАТА

Формат	Зона	№3	СВОЗНАЧЕНИЕ	НАИМЕНОВАНИЕ	Кол. на исполн. А14Б 320.000 -					Примечание	
					- 01	02	03	04	05		
				Пластина	2	2	2				
				Тяга	2	2	2	2	2		
				Тяга	2	2	2	2	2		
				Тяга	2	2	2	2	2		
				Основание сплошное	1			1			
				Основание сплошное		1			1		
				Основание сплошное	1			1			
				Основание сплошное	1			1			
				Основание сплошное	1			1			
				Настил	1			1			
				Настил	1			1			
				Настил	1			1			
				Уголок	2		2				
				Уголок	2		2				
				Уголок	2		2				
				Стандартные изделия							
				Проушина 14 ГОСТ 16127-78	2	2	2	2	2		

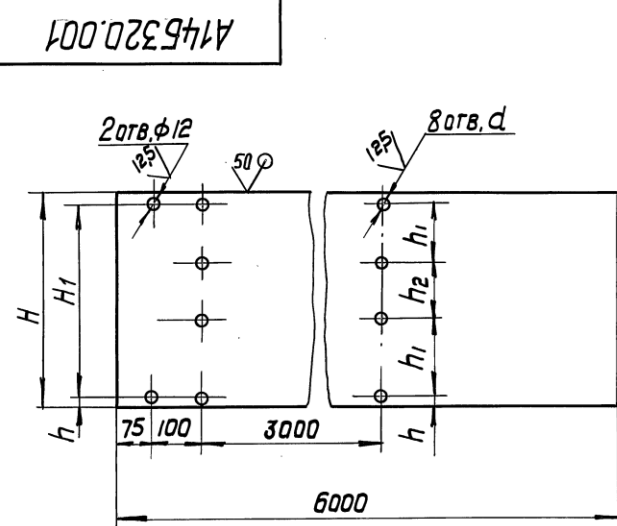
А14Б320.000

Копир. Серия
ФОРМАТ А4

ИВ.Н.ПОДП.	ПОДП. И ДАТА	ВЗЯМ. ИВ.Н. ИЛИ Н.ДУБЛ.	ПОДП. И ДАТА	НАИМЕНОВАНИЕ	КОЛ. НА ИСПОЛН.	A146320.000 -					ПРИМЕЧАНИЕ
ПОЗ	ИВ.Н. ПОДП.	ИВ.Н. ПОДП.	ПОДП. И ДАТА	ОБОЗНАЧЕНИЕ		01	02	03	04	05	
14				Ушко 10 ГОСТ 16127-78	6	6	6	6	6	6	
15				Болт М10х20,36 ГОСТ 7798-70	4	4	4	4	4	4	
16				Болт М12х25,36 ГОСТ 7798-70	18	18	14	10	10	6	
17				Гайка М12,4 ГОСТ 5915-70	4	4				4	
				Скоба СО-125 ОСТ 36-17-77	2	2		2			
				Скоба СО-160 ОСТ 36-17-77	2				2		
				Скоба СО-200 ОСТ 36-17-77	2				2		

Лист 3
 А146320.000
 КОПИРОВАЛ

ИВ.Н.ПОДП.	ПОДП. И ДАТА	ВЗЯМ. ИВ.Н. ИЛИ Н.ДУБЛ.	ПОДП. И ДАТА
------------	--------------	-------------------------	--------------



ОБОЗНАЧЕНИЕ	РАЗМЕРЫ, мм						МАССА, кг
	H	H ₁	h	h ₁	h ₂	d	
A146320.001	485	455	15	160	135	12	32,7
-01	560	500	30	200	100	14	37,6
-02	660	615		250	115		38,1

Неуказанные предельные отклонения размеров: $t_2; -t_2; \pm t_2/2$

A146320.001

Настил

ИЗМ. ЛИСТ	Н. ДОКУМ.	ПОДП.	ДАТА	ЛИСТ	МАССА	МАСС
РАЗРАБ.	ШЕРШАКОВА	МШ	VI-83	И	СМ. ТАБЛ.	-
ПРОВ.	КРУПНИК	РР		ЛИСТ	ЛИСТОВ 1	
РУК. ГР.	КРУПНИК			Лист 51.4 ГОСТ 19903-74		
ГЛ. СПЕЦ.	ВАЙНБЕРГ			ГОСТРОЙ СССР		
Н. КОНТР.	ЛИТВАК			4-й В Ст 3 пс. ГОСТ 16523-70		
УТВ.	СПИВАК			САНТЕХПРОЕКТ		
				г. Москва		

серия 4.900-9 вып. 1

Инв. № подл. Подп. и дата
Взам. инв. № Инв. № подл. Подп. и дата

А14Б320.000СБ

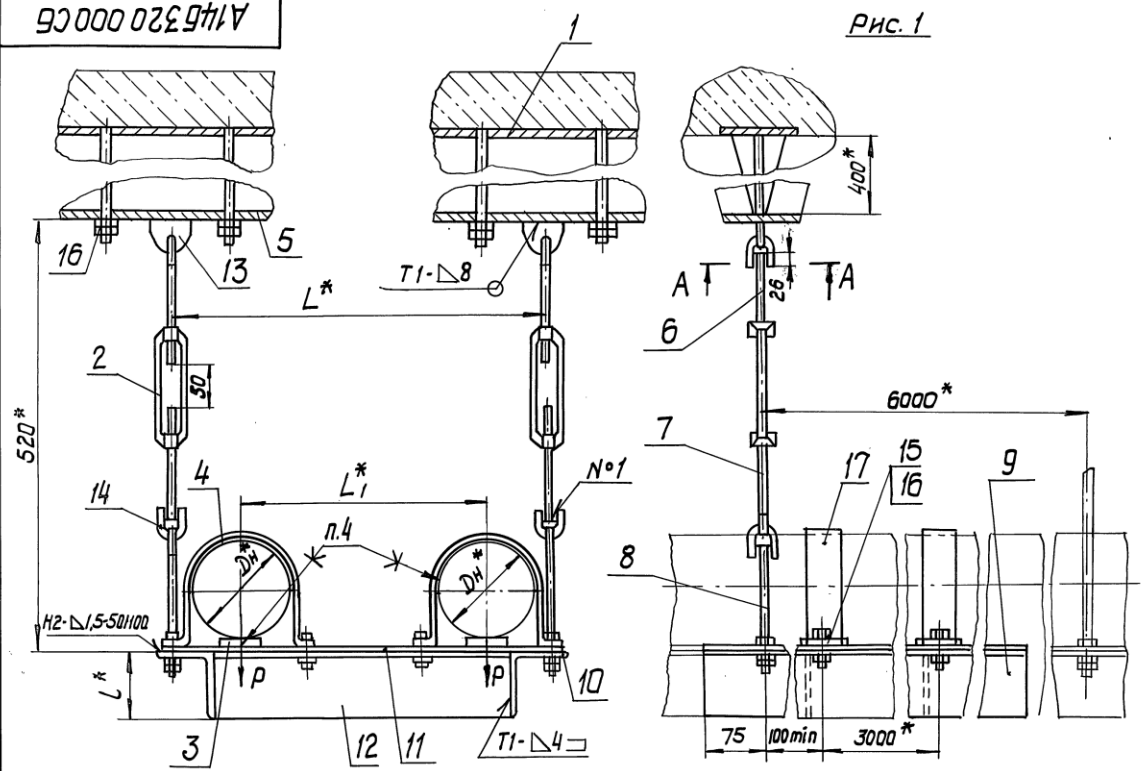


Рис. 1

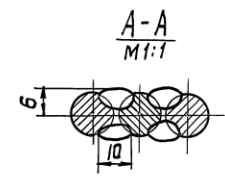
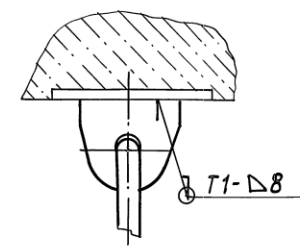


Рис. 2

ОСТАЛЬНОЕ - СМ. РИС. 1
М 1:2



Обозначение	Рис.	Наружный диаметр трубопровода Дн, мм	Допускаемая нагрузка Р, кгс	Размеры, мм			Масса одного пролета опоры с двумя подвесками, кг
				L*	L ₁ *	L*	
А14Б320.000		125	100	455	295	75	96,0
-01	1	160	130	500	330	90	129,0
-02		200	200	615	360	100	139,5
-03		125	100	455	295	75	89,5
-04	2	160	130	500	330	90	122,5
-05		200	200	615	360	100	133,0

- 1* Размеры для справок
2. Неуказанные предельные отклонения размеров: $\pm t_2$, $\pm t_2/2$
3. Швы №1 - сварка ручная электродуговая; остальное - по ГОСТ 5264-80.
4. Клей 88-Н ТУ 38-1051061-76
5. Тяги с левой резьбой (поз. 6) имеют метку - шлиц.

				А14Б320.000СБ				
Изм.	Лист	И.докум.	Подп.	Дата	Опора подвесная двухрядная со сплошным основанием Дн 125-200	Лист	Масса	Масштаб
		Щершаква	Лис	VI-83		Н	см.	ТАБЛ.
		Пров. Крулик						
		Рук. гр. Крулик						
		Л. спец. ВЯИНБЕРГ						
		И. контр. ЛИТВАК						
		УТВ. СПИВАК						

КОПИР. 20800 122 формат А3