

ИВ. № ПОДЛ. ПОДПИСЬ И ДАТА
 АДМ. ИВ. № ВЗМ. ИВ. № ИВ. № ЧИСТА. ПОДПИСЬ И ДАТА

ФОРМАТ	КОД	НАИМЕНОВАНИЕ	КОЛ. НА ИСПОЛ. АЧБ 298.000-		ПРИМЕЧАНИЕ
			01	02 03 04 05	
		ОБОЗНАЧЕНИЕ			
		ДОКУМЕНТАЦИЯ			
ВЗ		СБОРОЧНЫЙ ЧЕРТЕЖ	X	X X X	
		ДЕТАЛИ			
АЧ	1	ПРОКЛАДКА	4	4 4	
		ПРОКЛАДКА		4 4 4	
		ПРОКЛАДКА		4	
ВЗ	2	КОНСОЛЬ	1	1	
		КОНСОЛЬ		1	
		КОНСОЛЬ		1	
		КОНСОЛЬ		1	
		КОНСОЛЬ		1	
		КОНСОЛЬ		1	

ИВ. № ПОДЛ.	ПОДПИСЬ	ИВ. № ВЗМ.	ИВ. № ЧИСТА.	ПОДПИСЬ	ИВ. № ЧИСТА.	ПОДПИСЬ	ИВ. № ЧИСТА.	ПОДПИСЬ	ИВ. № ЧИСТА.

АЧБ 298.000

ПЛОРА СО СПЛОШНЫМ
 ОСНОВАНИЕМ КИРПИЧНОЙ
 ИЛИ БЕТОННОЙ СТЕНЫ
 ДН 40-110
 Копировал

ИВ. № ПОДЛ. ПОДПИСЬ И ДАТА
 АДМ. ИВ. № ВЗМ. ИВ. № ИВ. № ЧИСТА. ПОДПИСЬ И ДАТА

ФОРМАТ	КОД	НАИМЕНОВАНИЕ	КОЛ. НА ИСПОЛ. АЧБ 298.000-		ПРИМЕЧАНИЕ
			01	02 03 04 05	
		ОБОЗНАЧЕНИЕ			
АЧ	3	ОСНОВАНИЕ СПЛОШНОЕ	1	1 1	
		ОСНОВАНИЕ СПЛОШНОЕ		1 1	
АЧ	4	ОСНОВАНИЕ СПЛОШНОЕ	4	4	
		ПЛИНКА УСТА НОВОУЧНАЯ		4 4 4	
		ПЛИНКА УСТА НОВОУЧНАЯ		4 4 4	
		СТАНДАРТНЫЕ ИЗДЕЛИЯ			
		Гайка М10-4 ГОСТ 915-70	8	8 8 8 8	
		Гайка М12-4 ГОСТ 915-70		8 8 8 8	
		Комп. 50 ОСТ 36-17-77	4	4	
		Комп. 55 ОСТ 36-17-77		4	
		Комп. 70 ОСТ 36-17-77		4	
		Комп. 80 ОСТ 36-17-77		4	
		Комп. 95 ОСТ 36-17-77		4	
		Комп. 115 ОСТ 36-17-77		4	

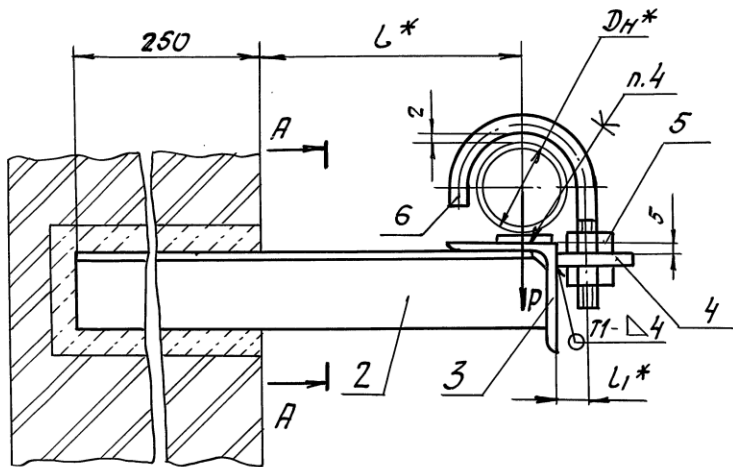
ИВ. № ПОДЛ. ПОДПИСЬ И ДАТА
 АДМ. ИВ. № ВЗМ. ИВ. № ИВ. № ЧИСТА. ПОДПИСЬ И ДАТА

АЧБ 298.000

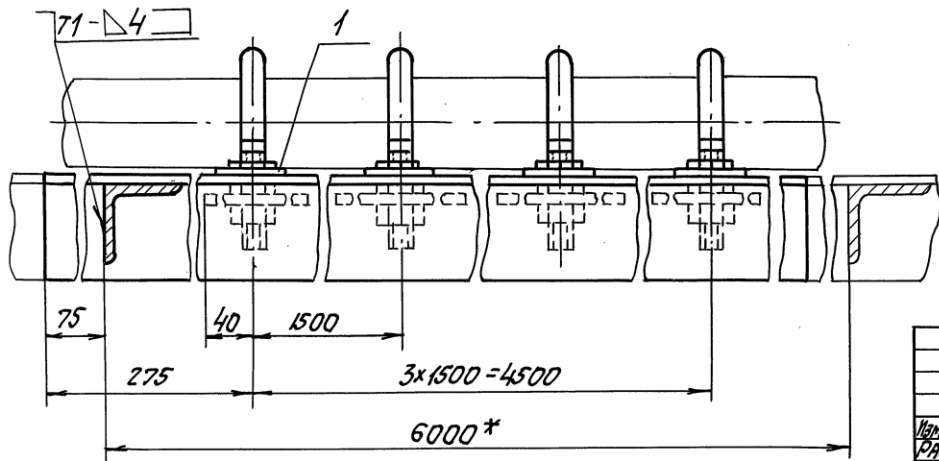
Копировал

А146298.000СБ

серия 4.900-9 Вып. 1



A-A



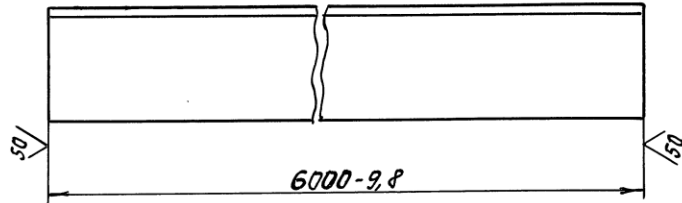
ОБОЗНАЧЕНИЕ	НАРУЖНЫЙ ДИАМЕТР ТРУБОПРОВОДА DN, мм	ДОПУСКАЕМАЯ НАГРУЗКА P, кгс	РАЗМЕРЫ, мм		МАССА ОДНОГО ПРОЛЕТА ОПОРЫ СОДНОЙ КОНСОЛЬНОЮ, кг
			L*	L*	
А146298.000	40	20	120	16	19,64
-01	50		125		19,69
-02	63	38	132	20	20,51
-03	75		138	22	23,17
-04	90		145	28	23,31
-05	110	60	180	30	26,62

- 1.*РАЗМЕРЫ ДЛЯ СПРАВОК.
- 2.НЕУКАЗАННЫЕ ПРЕДЕЛЬНЫЕ ОТКЛОНЕНИЯ РАЗМЕРОВ ±t/2.
- 3.СВАРНЫЕ ШВЫ ПО ГОСТ 5264-80.
- 4.КЛЕЙ 88Н ТУ38-1051061-76.

				А146298.000СБ						
Изм. лист	№ док.ум.	подп.	дата	ОПОРА СО СПЛОШНЫМ ОСНОВАНИЕМ К КИРПИЧНОЙ ИЛИ БЕТОННОЙ СТЕНЕ DN 40-110				Лист	Масса	Масштаб
РАЗРАБ.	БЕЛЫХ	И.М.	11-83					И	СМ.	—
ПРОВ.	КРИПНИК	И.М.						Лист	Листов	1
РЧК. ГР.	КРИПНИК	И.М.						ГОССТРОЙ СССР САНТЕХПРОЕКТ С. МОСКВА		
Гл. СПЕЦ.	ВАЙНБЕРГ	И.М.								
Н. КОНТР.	ЛИТВАК	И.М.								
Изм.	СВИРИД	И.М.								

А/45 298.001

✓(✓)



ОБОЗНАЧЕНИЕ	МАТЕРИАЛ	МАССА, КГ
А/45 298.001	Уголок 5-50x50x4 ГОСТ 8509-72 в ст. 3 по ГОСТ 535-79	18,3
-01	Уголок 5-56x56x4 ГОСТ 8509-72 в ст. 3 по ГОСТ 535-79	20,6
-02	Уголок 5-63x63x4 ГОСТ 8509-72 в ст. 3 по ГОСТ 535-79	23,4

А/45 298.001

Изм	Лист	№ докум.	Подп.	Дата
Р.А.Р.	БЕЛЯВСКАЯ	01	VI-83	
Р.У.К.	КРУПНИК			
Г.С.С.	ВАННЕРГ			
Н.К.К.	ЛИТВАК			

ОСНОВАНИЕ СПЛОШНОЕ

СМОТРИ ТАБЛИЦУ

Лит.	Масса	Масштаб
И	см. табл.	—
Лист Листов 1		
Госстрой СССР САНТЕХПРОЕКТ г. Москва		

А/45 298.002

✓(✓)

Рис. 1

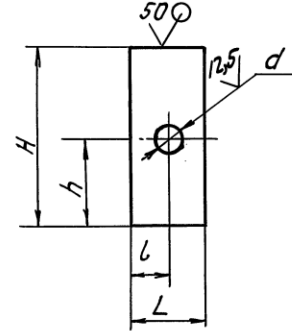
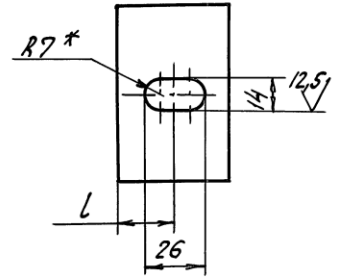


Рис. 2

ОСТАЛЬНОЕ - см. рис. 1



ОБОЗНАЧЕНИЕ	Рис.	РАЗМЕРЫ, мм					МАТЕРИАЛ	Масса, кг
		H	h	L	l	d		
А/45 298.002	1	80	40	32	16	12	Лист 55,0 ГОСТ 19903-74 в ст. 3 по ГОСТ 14637-79	0,10
-01	2			50	25	—	Лист 57,0 ГОСТ 19903-74 в ст. 3 по ГОСТ 14637-79	0,22
-02	1	75	45	40	20	12	Лист 55,0 ГОСТ 19903-74 в ст. 3 по ГОСТ 14637-79	0,11
-03		100	55					14

1. * РАЗМЕР ДЛЯ СПРАВОК.

2. НЕУКАЗАННЫЕ ПРЕДЕЛЬНЫЕ ОТКЛОНЕНИЯ РАЗМЕРОВ $+t_2; -t_2; \pm t_2/2$.

А/45 298.002

Изм	Лист	№ докум.	Подп.	Дата
Р.А.Р.	БЕЛЯВСКАЯ	01	VI-83	
Р.У.К.	КРУПНИК			
Г.С.С.	ВАННЕРГ			
Н.К.К.	ЛИТВАК			

ПЛАНКА
УСТАНОВОЧНАЯ.

СМОТРИ ТАБЛИЦУ.

Лит.	Масса	Масштаб
И	см. табл.	—
Лист Листов 1		
Госстрой СССР САНТЕХПРОЕКТ г. Москва		