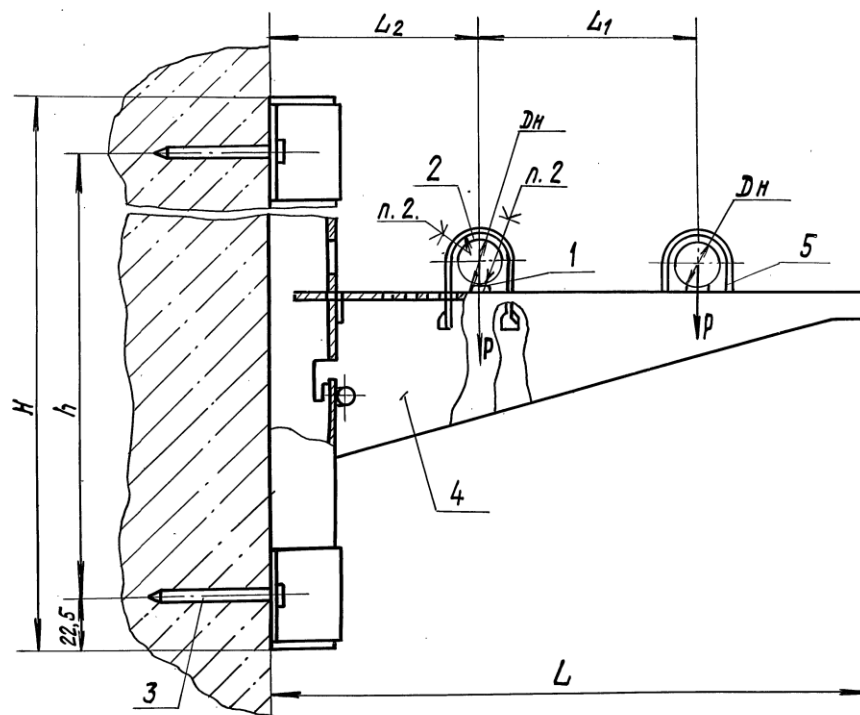
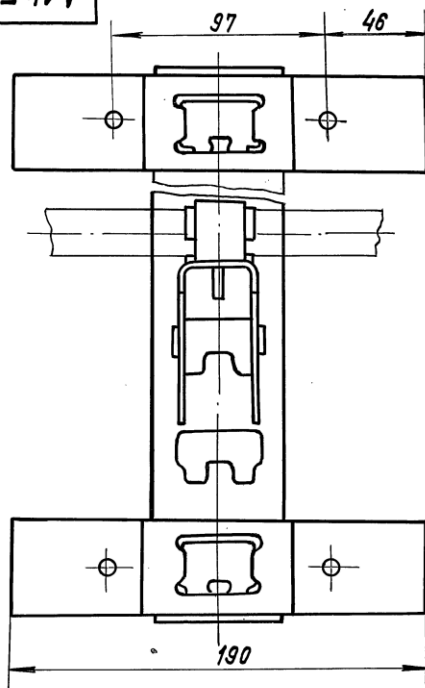


А14Б292.000СБ



Обозначение	Наружный диаметр трубопровода Дн, мм	Допускаемая нагрузка Р, кгс	Размеры, мм					Масса, кг			
			L	L2	L1	H	h				
A14Б 292.000	20	20	275	95	100	300	250	1,60			
-01	25							1,61			
-02	32							1,63			
-03	40							1,65			
-04	50							1,68			
-05	63				115	1,71					
-06	75					1,72					
-07	90					1,77					
-08	110					425	135	190	400	350	2,44
-09	125										2,48
-10	160	35						2,52			

1. Размеры для справок.
2. Клей 88Н ТУ38-1051061-76.
3. Крепление кронштейна произвести монтажным пистолетом ПЦ52-1 по ТУ3-741-74.
4. При креплении кронштейна к кирпичной стене количество дюбелей в верхнем ряду увеличить в два раза

Изм.				Лист		И докум.		Подп.		Дата		А14Б292.000СБ					
ИЗМ. Лист 1												Опора отдельная двухрядная к бетонной стене или железобетонной колонне ДН 20-160					
РАЗРАБ. БЕЛЯВСКАЯ												МТ			МАССА		
Пров. Крулник												И			СМ. ТАБЛ.		
Рук. группа Крулник												Лист			Листов 1		
Л. Спец. Вайнберг												ГОССТРОЙ СССР					
И. контр. Литвак												САНТЕХПРОЕКТ					
Итер. Смирнов												г. Москва					