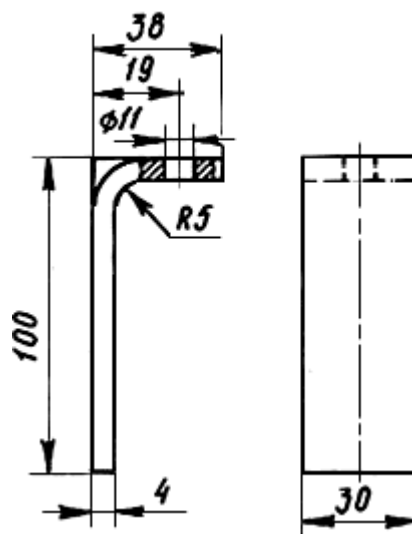


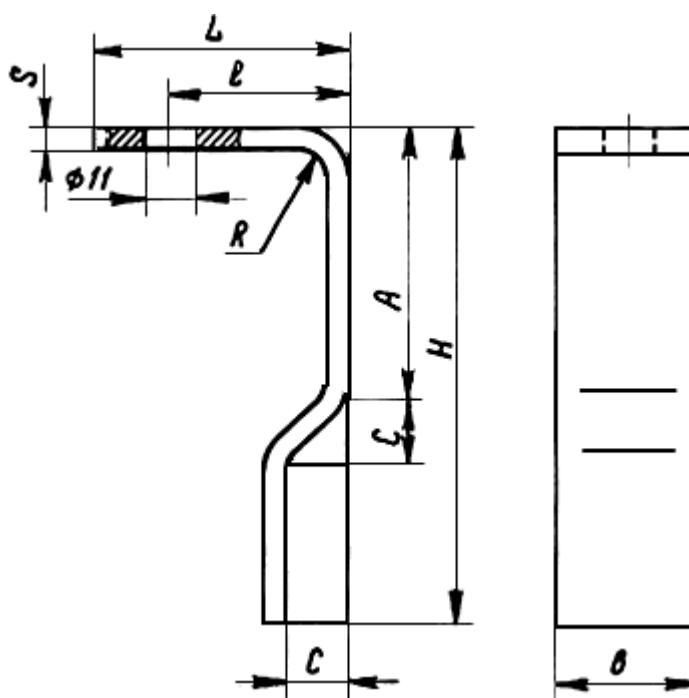
Тяга криволинейная

Тип ТК

Для Дн 20-32 мм



Для Дн 40-110 мм



Черт.21

Размеры в мм

Шифр тяги	Наружный диаметр трубопровода, Дн	<i>A</i>	<i>B</i>	<i>H</i>	<i>L</i>	<i>l</i>	<i>R</i>	<i>S</i>	<i>C</i>	Длина развертки	Масса, кг
ТК-32	20-32	-	-	-	-	-	-	-	-	150	0,14
ТК-63	40-63	115	40	173	45	27	7	5	8	217	0,35
ТК-90	75-90	125	60	198	60	40	12	8	17	260	0,98
ТК-110	110	150	60	241	70	53			28	315	1,20

Пример условного обозначения тяги криволинейной для пластмассовых трубопроводов: Тяга ТК-110 ОСТ 36-17-85