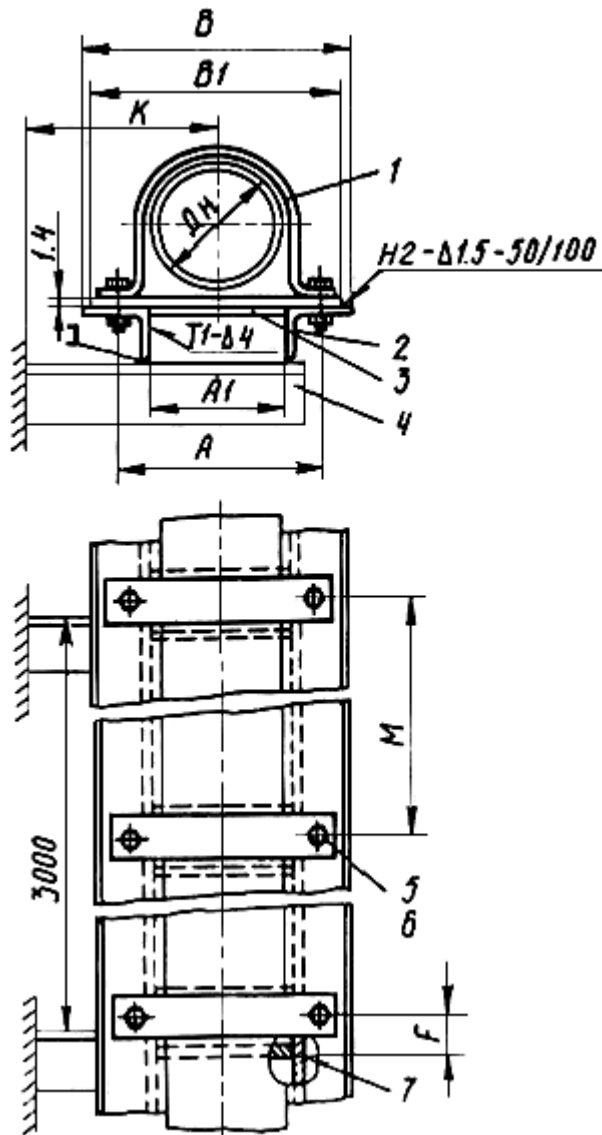


Опора однорядная со сплошным основанием

Тип ОС-2



- 1 - скоба типа СО (черт.16, табл.13); 2 - основание сплошное - уголок по ГОСТ 8509-72; 3 - настил;
Опора однорядная со сплошным основанием
5 - болт по ГОСТ 7798-70; 6 - гайка по ГОСТ 5915-70; 7 - ребро - уголок по ГОСТ 8509-72
Тип ОС-2
Черт.4

Таблица 4

Размеры в мм

Шифр опоры	Наружный диаметр трубопровода, Дн	Нагрузка, Н	Сечение уголка (поз.2 и 7)	<i>A</i>	<i>A</i> ₁	<i>B</i>	<i>B</i> ₁	<i>F</i>	<i>M</i>	Диаметр и длина болта	Масса (справочная) одного пролета, кг
ОС-2-125	125	900	40x40x4	160	116	196	190	22	1500	M10x20	22,6
ОС-2-140	140			175	131	211	205				23,3
ОС-2-160	160			195	151	231	225				24,1
ОС-2-180	180			216	172	252	246		2000		24,4
ОС-2-200	200	1400	45x45x4	240	190	280	274	25			27,8
ОС-2-225	225			265	215	305	298				28,8
ОС-2-250	250	2150	50x50x5	293	233	333	327	30			37,1
ОС-2-280	280			325	265	365	358			M12x25	38,3
ОС-2-315	315	2750	56x56x5	360	300	412	405				43,8
ОС-2-400	400	4100	63x63x5	460	390	516	499	35			53,6
ОС-2-500	500	6500	70x70x5	560	480	620	613	40		M16x30	63,3
ОС-2-630	630	10100	80x80x6	690	600	760	753	45			84,7

Пример условного обозначения опоры однорядной со сплошным основанием для пластмассовых трубопроводов Дн=160 мм: Опора ОС-2-160 ОСТ 36-17-85