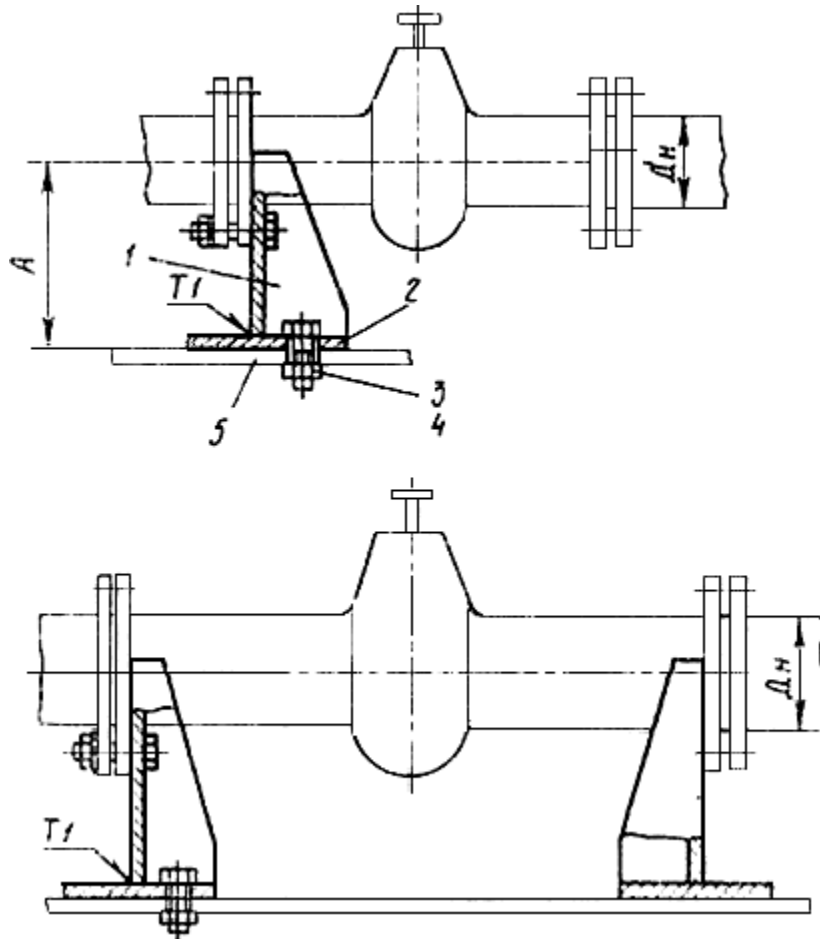


Опора для крепления арматуры

Тип ОКА

Для $D_n=20-110$ мм

Для $D_n=125-315$ мм



1 - стойка (черт.24, табл.21); 2 - плата (черт.23, табл.20); 3 - болт по ГОСТ 7798-70;
4 - гайка по ГОСТ 6915-70; 5 - основание

Черт.11

Размеры в мм

Шифр опоры	Наружный диаметр трубопровода, Дн	А	Шифр		Диаметр и длина болта (поз.3)	Масса (справочная), кг
			стойки (поз.1)	плиты (поз.2)		
ОКА-20	20	64	20	20	М8x25	0,36
ОКА-25	25		32	32		
ОКА-32	32	84				0,52
ОКА-40	40		40	40	М10x25	0,59
ОКА-50	50		50	50		0,78
ОКА-63	63	106	75	75	М12x30	0,86
ОКА-75	75					
ОКА-90	90	124	90	90		1,02
ОКА-110	110		110	110		0,73
ОКА-125	125	158	140	160		
ОКА-140	140					1,95
ОКА-160	160		160			
ОКА-180	180		180	200		2,78
ОКА-200	200	184	200			
ОКА-225	225	198	225	280		2,98
ОКА-250	250		200		250	3,24
ОКА-280	280	210	280		2,92	
ОКА-315	315	240	315	315		2,48

Пример условного обозначения опоры для крепления арматуры пластмассовых трубопроводов Дн=110 мм: Опора ОКА-110 ОСТ 36-17-85