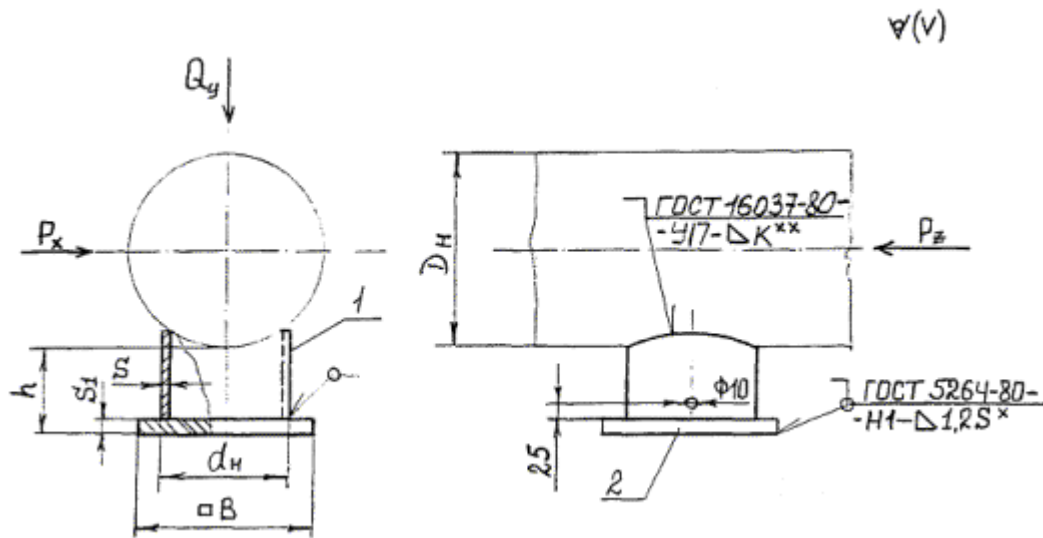
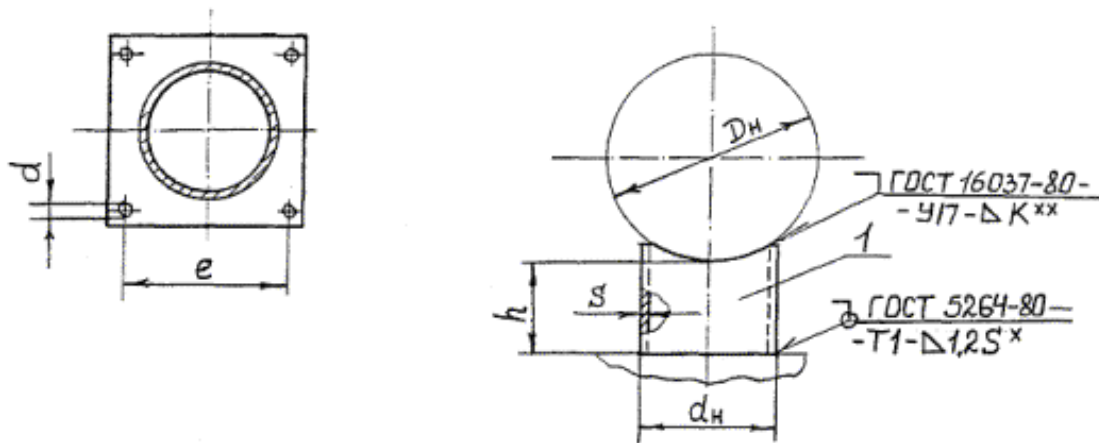


ОПОРЫ ТРУБЧАТЫЕ - тип ТР

A1; A2



Б1; Б2



^x Для неподвижных опор, варить сплошным швом.

^{xx} Величина К - по наименьшей толщине свариваемых деталей.

1 - Патрубок; 2 - плита.

Черт. 6

Таблица 6

Размеры, мм

Наружный диаметр D _н	Исполнение	h	d _н	S	Б	S ₁	e	d	Масса, кг не более	Допускаемые нагрузки, кН		
										Вертикальная Q _y	Осевая P _z при	
											P _x = P _z	P _x = 0,5P _z
57	A1	100	57	3	100	10	65	14	1,4	3	2,0	2,5
	A2	150			-	-	-	-			1,6	
76	B1	100			-	-	-	-	0,5	-	2,0	2,5
	B2	150			-	-	-	-	0,7			
89	A1	100	76	3	120	10	85	14	1,9	6	6,0	7,5
	A2	150			-	-	-	-	2,2		4,5	5,5
108	B1	100			-	-	-	-	0,7	-	6,0	7,5
	B2	150			-	-	-	-	1,0			

Наружный диаметр D _H	Исполнение	h	d _H	S	Б	S ₁	e	d	Масса, кг не более	Допускаемые нагрузки, кН					
										Вертикальная Q _y	Осевая P _z при				
											P _x = P _z	P _x = 0,5P _z			
133	A1	100	108	4	135	12	105	18	3,2	10	14,0	17,0			
	A2	150									11,0	13,0			
159	B1	100			-	-	-	-	-	1,3	-	14,0	17,0		
	B2	150										11,0	13,0		
219	A1	100			159	6	180	14	140	18	7,0	40	35,0	43,0	
	A2	150											26,0	32,0	
273	B1	100					-	-	-	-	-	3,0	-	35,0	43,0
	B2	150												26,0	32,0
325	A1	100	219	6			250	16	200	26	12,9	70	48,0	61,0	
	A2	150											41,0	51,0	
	B1	100					-	-	-	-	4,3	-	48,0	61,0	
	B2	150											41,0	51,0	
377	A1	100	273	8	300	16	240	26	20,2	80	85,0	110,0			
	A2	150									70,0	90,0			
426	B1	100			-	-	-	-	-	7,5	-	85,0	110,0		
	B2	150										70,0	90,0		
530	A1	100			325	8	380	20	300	30	34,1	120	100	120	
	A2	150											90	100	
	B1	100					-	-	-	-	9,1	-	100	120	
	B2	150											90	100	
630	A1	100	426	10	450	25	370	33	60,4	120	205	250			
	A2	150									180	230			
	B1	100			-	-	-	-	16,7	-	205	250			
	B2	150									180	230			

Примечание. Для опор с отверстиями в плите в обозначении исполнения после цифр добавляется «О».

Пример условного обозначения опор типа ТР исполнения А1 из стали 20 для трубопровода D_H = 219 мм:

ОПОРА 219 - ТР - А1 - 20 - ОСТ 36-...; То же с отверстиями в плите:

ОПОРА 219 - ТР - А1О - 20 - ОСТ 36-...