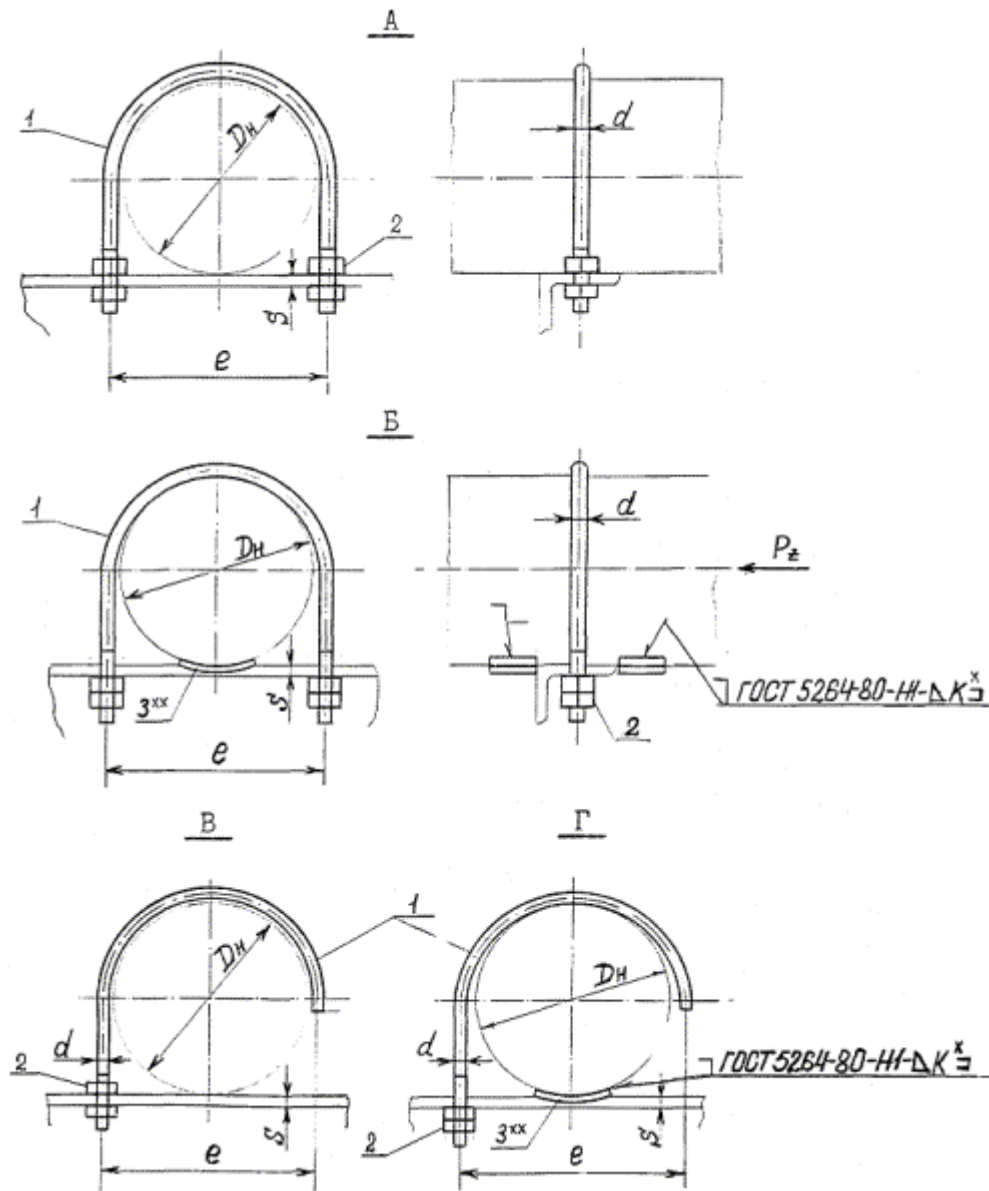


ОПОРЫ ХОМУТОВЫЕ БЕСКОРПУСНЫЕ - тип ХБ



^x Величина К - по наименьшей толщине свариваемых деталей, варить сплошным швом.

^{xx} Для неподвижных опор.

1 - Хомут (черт. 10, табл. 10); 2 - гайка по ГОСТ 5915-70; 3 - упор (черт. 16, табл. 16).

Черт. 9

Таблица 9

Размеры, мм

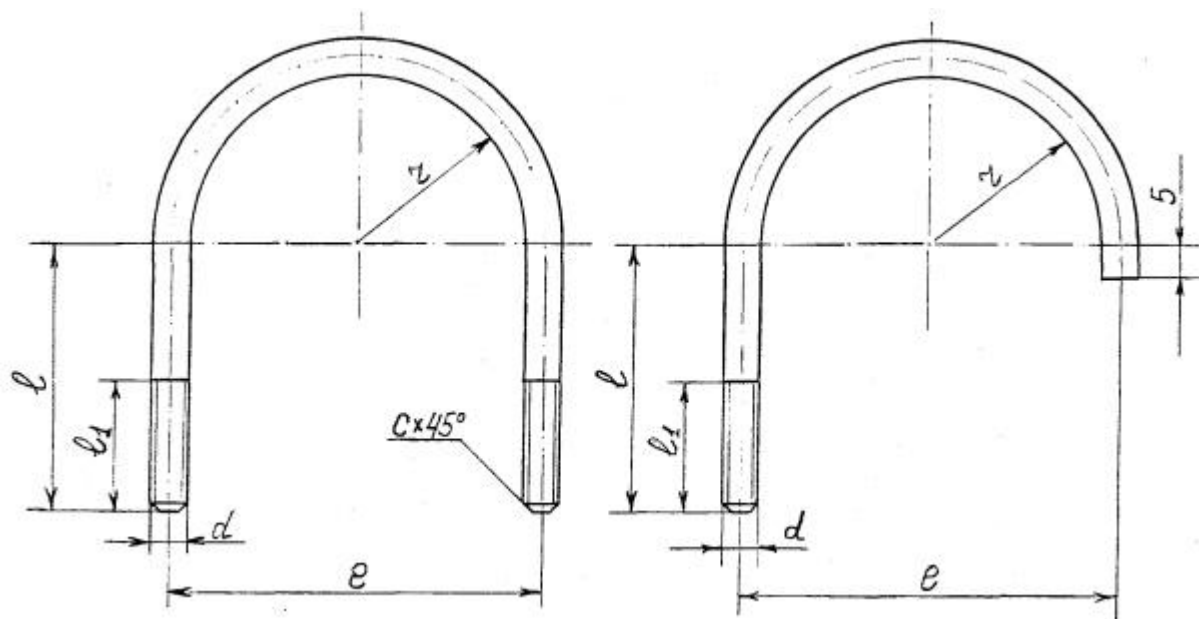
Наружный диаметр трубопровода D_n	Исполнение	d	e	S, не более	* Масса, кг, не более опоры исполнения		Допускаемая осевая нагрузка P_z^{**} для опор исп. Б, кН
					А, Б	В, Г	
25	А; Б; В; Г	М10	38	10	0,1	0,1	0,4
32			44		0,1	0,1	
38			50	12	0,2	0,1	0,8
45			60		0,2	0,1	

Наружный диаметр трубопровода Дн	Исполнение	d	e	S, не более	* Масса, кг, не более опоры исполнения		Допускаемая осевая нагрузка P _z ** для опор исп. Б, кН
					А, Б	В, Г	
57	А; Б; В; Г	M12	74	14	0,3	0,2	5,0
76			94		0,4	0,3	
89			106		0,4	0,3	
108		M16	130	16	0,8	0,6	
133			154	1,0	0,7		
159	А; Б	M20	190	20	1,8	1,3	10,0
219			244		2,2	-	
273		300	2,6	-			
325		352	3,0	-			
377		M24	410	30	5,0	-	20,0
426			460		5,5	-	
530			570		6,6	-	
							30,0

* Значения массы опор приведены без учета массы упоров.

** Для опор исполнения Г усилие P_z уменьшить соответственно в 2 раза.

ХОМУТ



Черт. 10

Таблица 10

Размеры, мм

Наружный диаметр трубопровода Дн	r	e	d	l	l ₁	c	Длина развертки опор исполнения		Масса, кг, не более опор исполнения	
							А; Б	В; Г	А; Б	В; Г
25	14	38	M10	36	30	1,5	132	101	0,09	0,07
32	17	44		38			145	112	0,10	0,08
38	20	50		50			179	134	0,12	0,09
45	25	60		50			194	149	0,13	0,10
57	31	74	M12	69	55	2,0	254	190	0,25	0,19
76	41	94		79			306	232	0,30	0,23
89	47	106		83			332	255	0,32	0,25
108	57	130	M16	103	65		410	312	0,71	0,54
133	69	154		116			474	363	0,82	0,63
159	85	190	M20	140	85	2,5	578	443	1,57	1,20
219	112	244		173			729	-	1,98	-
273	140	300		200			871	-	2,36	-

Наружный диаметр трубопровода Дн	r	e	d	l	l ₁	c	Длина развертки опор исполнения		Масса, кг, не более опор исполнения	
							А; Б	В; Г	А; Б	В; Г
325	166	352	M24	229		3,0	1011	-	2,74	-
377	193	410		267			1178	-	4,60	-
426	218	460		292			1306	-	5,08	-
530	273	570		343			1581	-	6,17	-