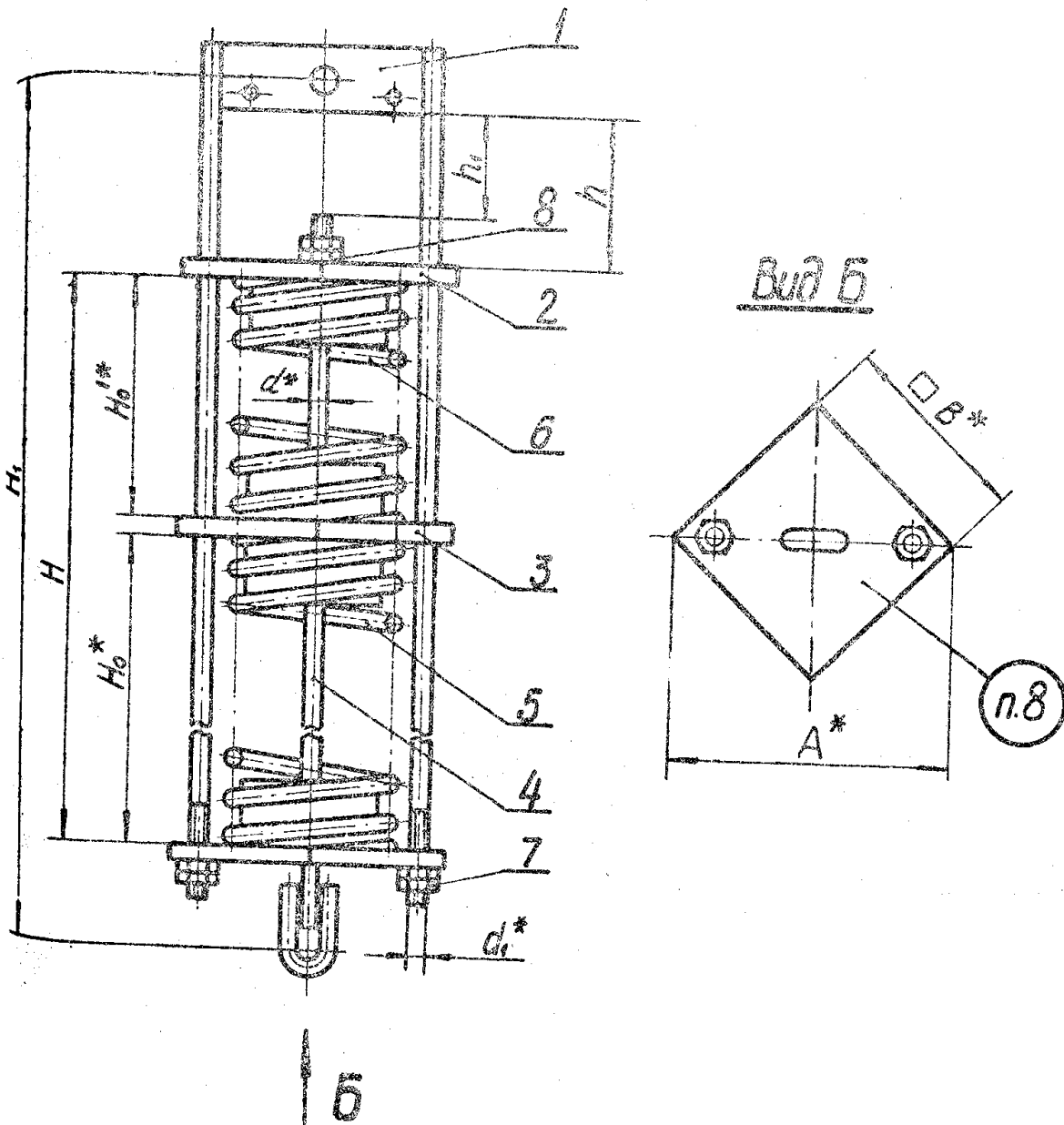


2. Конструкция и размеры блока пружинного должны соответствовать указанным на черт.1 и в табл.1 и 2.



Черт.1

28I