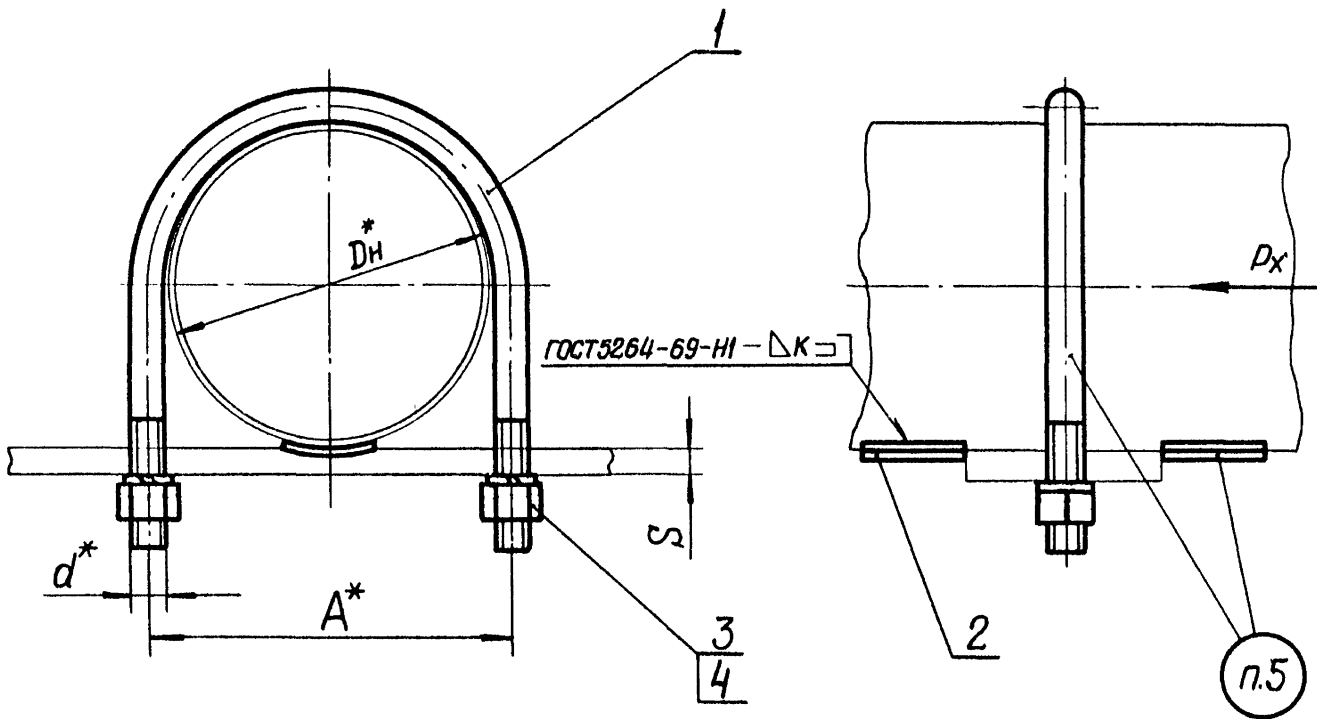


2. Конструкция и размеры бескорпусных неподвижных пор должны соответствовать указанным на черт. 1 и 2 табл. 1 и 2.



Черт. 1