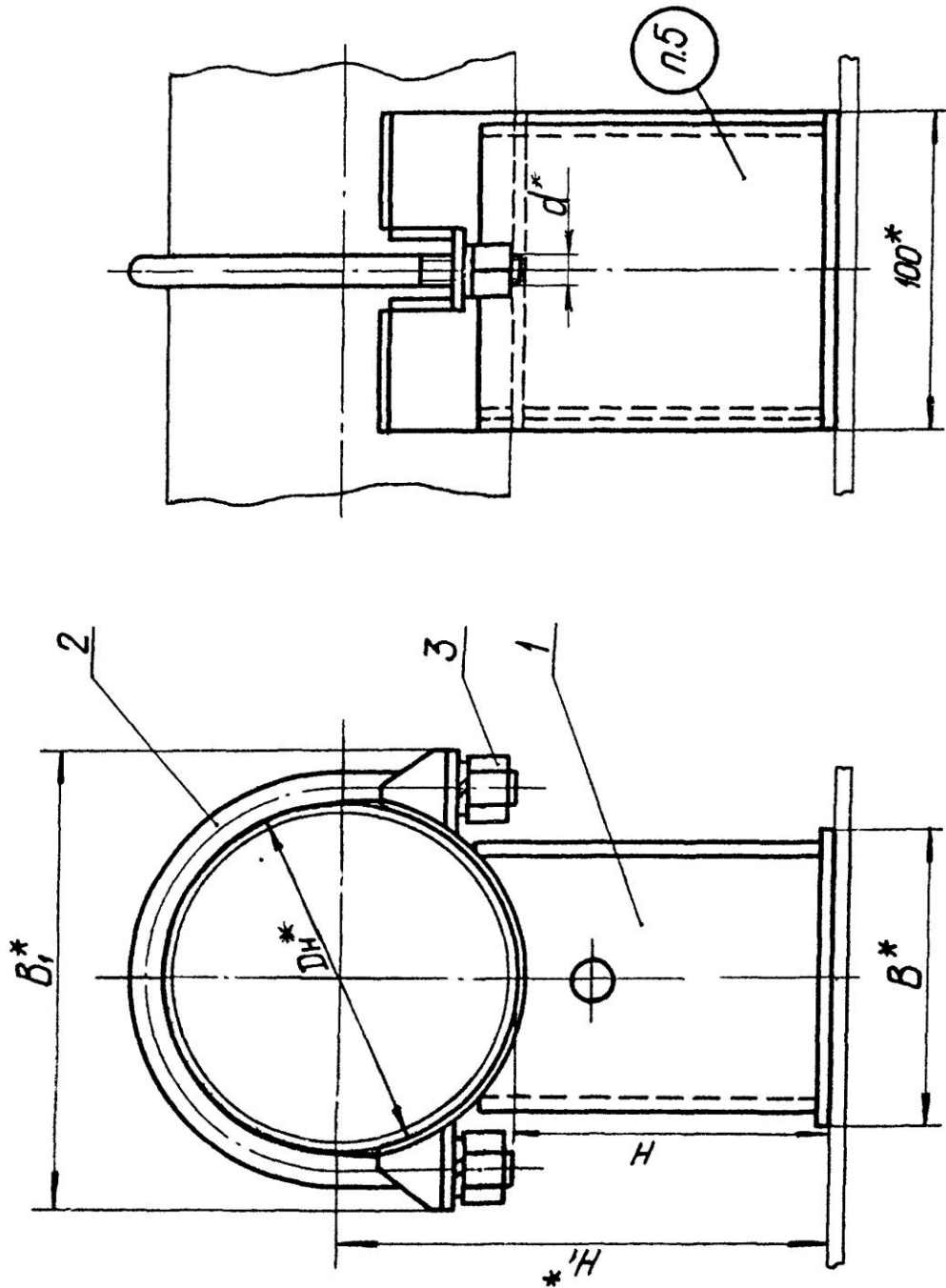


2. Конструкция и размеры хомутовой скользящей опоры должны соответствовать указанным на черт.1 и в табл.1 и 2



Черт. 1

а