

## ОТРАСЛЕВОЙ СТАНДАРТ

---

**БАЛКИ ОПОРНЫЕ**

ОСТ

Конструкция и размеры

34-10-737-93

ОКП 31 1312

---

Дата введения

1994.01.01

1. Настоящий стандарт распространяется на опорные балки для подвесок стационарных трубопроводов ТЭС, АЭС и пылегазовоздухопроводов ТЭС.

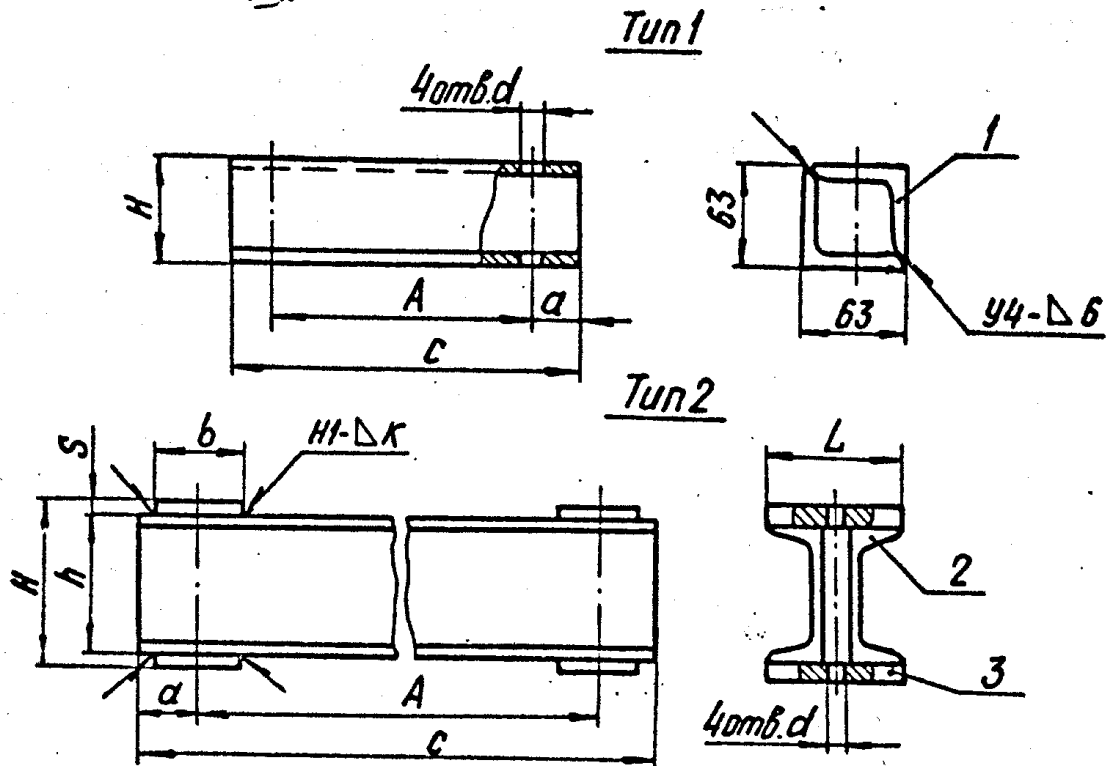
2. Конструкция, основные размеры и допускаемые нагрузки должны соответствовать указанным на черт. 1 и в табл. 1 и 2.

---

Издание официальное

Перепечатка воспрещена

130



Черт. 1

Размеры в мм

Таблица 1

Обозначение балки опорной	Тип	C	A	a	d Пред. откл. H12	S	b	L	H	h	κ	Масса, кг
01	1	420	300	60	14	—	—	—	65	—	—	4,8
02	2	600	440	80	18	8	90	100	96	80	6	10,7
03		700	540		120			116	100	14,4		
04		800	640		130			100	16,0			
05		900	740		130			120	21,5			
06		1000	800		10			100	165	180		160
07		1100	900	12	120	200	224	200	8	47,1		
08		1200	1000							100	33	51,0
09		1300	1100							53,0		
10		1400	1200							57,0		

Обозначение балки опорной	Тип	C	A	a	$\alpha$ пред. откл. Н12	S	b	L	H	h	K	Масса кг
I1	2	I400	I140	I30	39	I2	I20	220	264	240	I0	75,5
I2		I500	I240									81,5
I3		I600	I340		45	I6		250	332	300	I2	114,0
I4		I800	I540									129,0
I5		I960	I700		I6	250		332	300	I2	130,0	
I6		2200	I960								154,0	

Пример условного обозначения балки опорной длиной C = 1000 мм:  
БАЛКА ОПОРНАЯ -06 ОСТ 34-10-737-93.

2.1. Неуказанные предельные отклонения размеров  $\pm \frac{IT16}{2}$

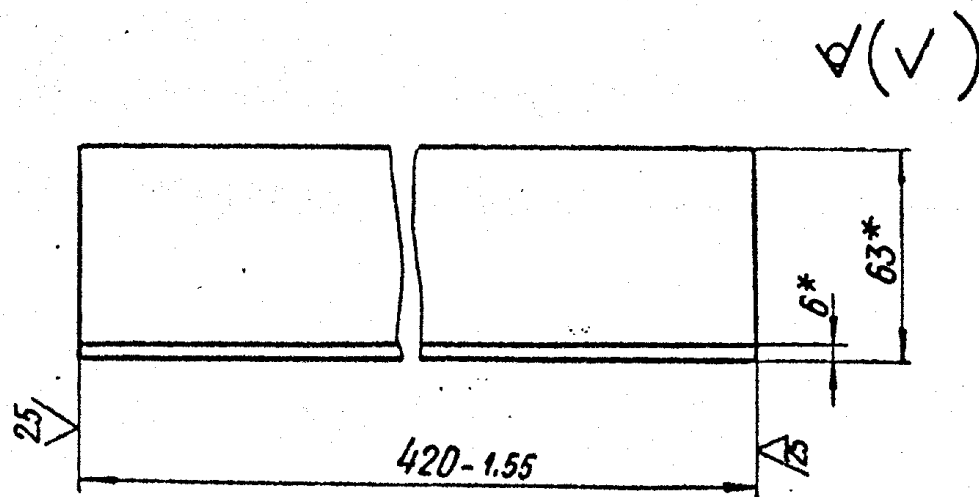
2.2. Остальные технические требования по ТУ 34-42-10380 и по ОСТ 34-10-723.

2.3. Допускаемая нагрузка на балку соответствует величине удвоенной нагрузки на тягу, для которых она предназначена.

Таблица 2

Обозначение балки опорной	Поз.1 Уголок Кол.2	Поз.2 Швеллер Кол.2	Поз.3 Планка Кол.4
	Обозначение по ОСТ 34-40-737		
01	1-ОСТ34-40-737	-	-
02		2-01	3-01
03		2-02	3-02
04		2-03	3-03
05		2-04	
06		2-05	3-04
07		2-06	
08		2-07	3-05
09		2-08	
10		2-09	
11		2-10	3-06
12		2-11	
13		2-12	3-07
14		2-13	
15		2-14	
16		2-15	

3. Конструкция и размеры уголка должны соответствовать указанным на черт. 2

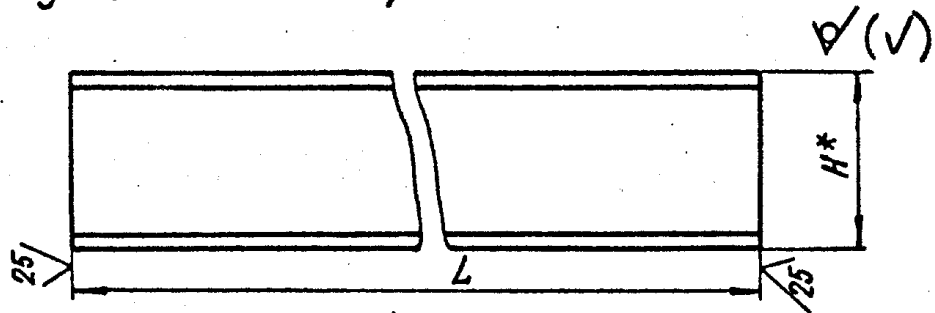


Черт. 2

3.1. \* Размеры для справок.

3.2. Материал - Уголок  $\frac{Б-63 \times 63 \times 6 \text{ ГОСТ } 8509}{Ст 3 сп 5 \text{ ГОСТ } 535}$

4. Конструкция и размеры швеллера должны соответствовать указанным на черт.3 и в табл.3



Черт. 3

Таблица 3

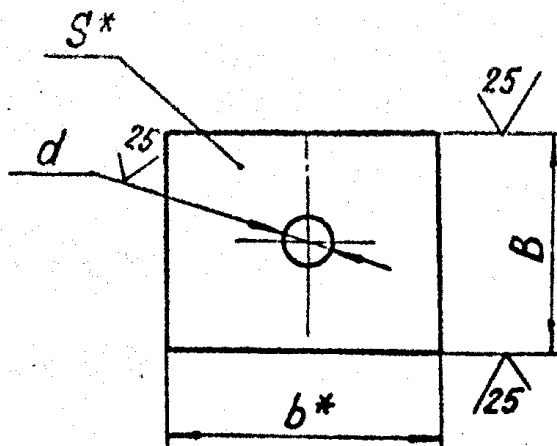
Размеры в мм

Обозначение швеллера	№ проф.	H	L (пред. откл. h 14)	Масса, кг
2 - 01	8	80	600	4,6
2 - 02	10	100	700	6,4
2 - 03			800	7,4
2 - 04			900	9,6
2 - 05	16	160	1000	14,0
2 - 06			1100	20,0
2 - 07			1200	21,8
2 - 08			1300	23,6
2 - 09			1400	25,4
2 - 10	24	240		33,3
2 - 11			1500	47,2
2 - 12			1600	50,3
2 - 13	30	300	1800	56,6
2 - 14			1960	61,7
2 - 15			2200	69,2

4.1. \* Размер для справок.

4.2. Материал — Швеллер  $\frac{\text{№ ГОСТ 8240}}{\text{Ст 3 сп 5 ГОСТ 535}}$

5. Конструкция и размеры планки должны соответствовать указанным на черт. 4 и в табл. 4



✓ (✓)

Черт. 4

Таблица 4

Размеры в мм

Обозначение планки	B (пред. откл. h14)	b	s	d (пред. откл. H14)	Масса, кг
3-01	100	90	8	18	0,56
3-02	120			23	0,60
3-03	130			0,70	
3-04	165	100	10	33	1,25
3-05	200	120	12	33	1,70
3-06	220			39	2,37
3-07	250			46	3,55

5.1. \*Размеры для справок.

5.2. Материал — полоса  $\frac{Б-2-S \times b \text{ ГОСТ } 103}{БСтЗ \text{ сп } 5 \text{ ГОСТ } 535}$  или

лист  $\frac{Б-ПН-S \text{ ГОСТ } 19903}{БСтЗ \text{ сп } 5 \text{ ГОСТ } 14637}$

## ИНФОРМАЦИОННЫЕ ДАННЫЕ

УТВЕРЖДЕН ПРИКАЗОМ Министерства топлива и энергетики Российской Федерации № 158 от 12 июля 1993 г.

Исполнители

В.И.Есарев, В.В.Горбачев, О.В.Стрельников (руководитель темы),  
Н.В.Паутов, И.П.Горягунова

ВЗАМЕН ОСТ 34-42-737-85

ССЫЛОЧНЫЕ НОРМАТИВНО-ТЕХНИЧЕСКИЕ ДОКУМЕНТЫ

Обозначение НТД, на которое дана ссылка	Номер пункта, подпункта, перечисления, приложения
ГОСТ 103-76	п.5.2
ГОСТ 535-88	п.3.2; п.4.2; п.5.2
ГОСТ 8240-89	п.4.2
ГОСТ 8509-86	п.3.2
ГОСТ 14637-89	п.5.2
ГОСТ 19903-74	п.5.2
ТУ 34-42-10380-83	п.2.2
ОСТ 34-10-723-93	п.2.2