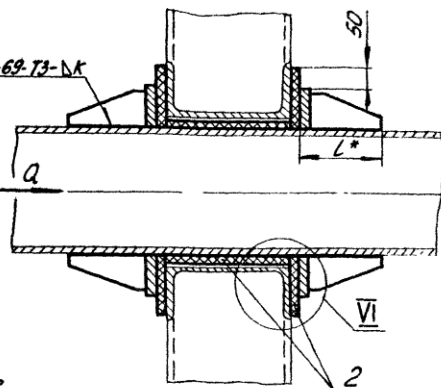
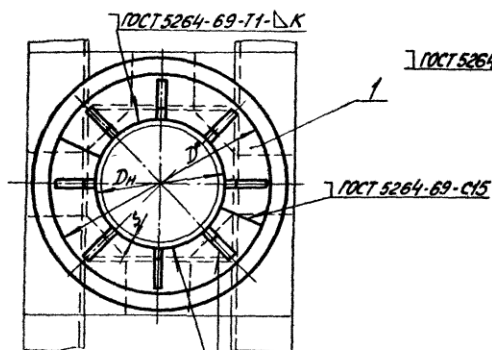


Т8 00 00 000СБ

Тип IV



Сопряжение паронитовых колец (для типов III и IV)

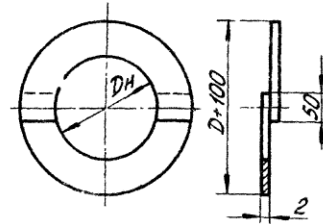
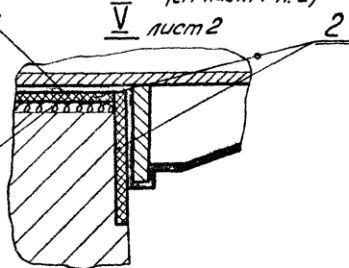
Антикоррозионное покрытие (см. лист 1 п. 2)

Антикоррозионное покрытие (см. лист 1 п. 2)

V лист 2

2

Промоленная пакля

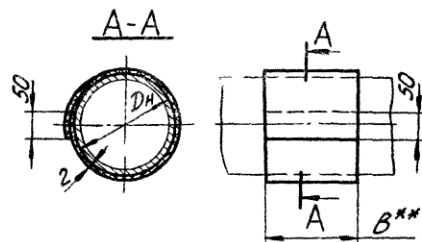
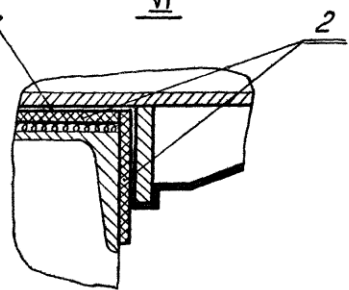


Установка паронитовой прокладки (для типов III и IV)

Антикоррозионное покрытие (см. лист 1 п. 2)

VI

2



| | | | | |
|------|------|----------|-------|------|
| Изм. | Лист | № докум. | Подп. | Дата |
| | | | | |

Т8 00 00 000СБ

Лист 3

Копировал Соловья

Формат А2

Серия 4.903-10 Выпуск 4
Шив.Младш. Падиса и дат.Возм.инв.Шив.Младш. Падиса и дата