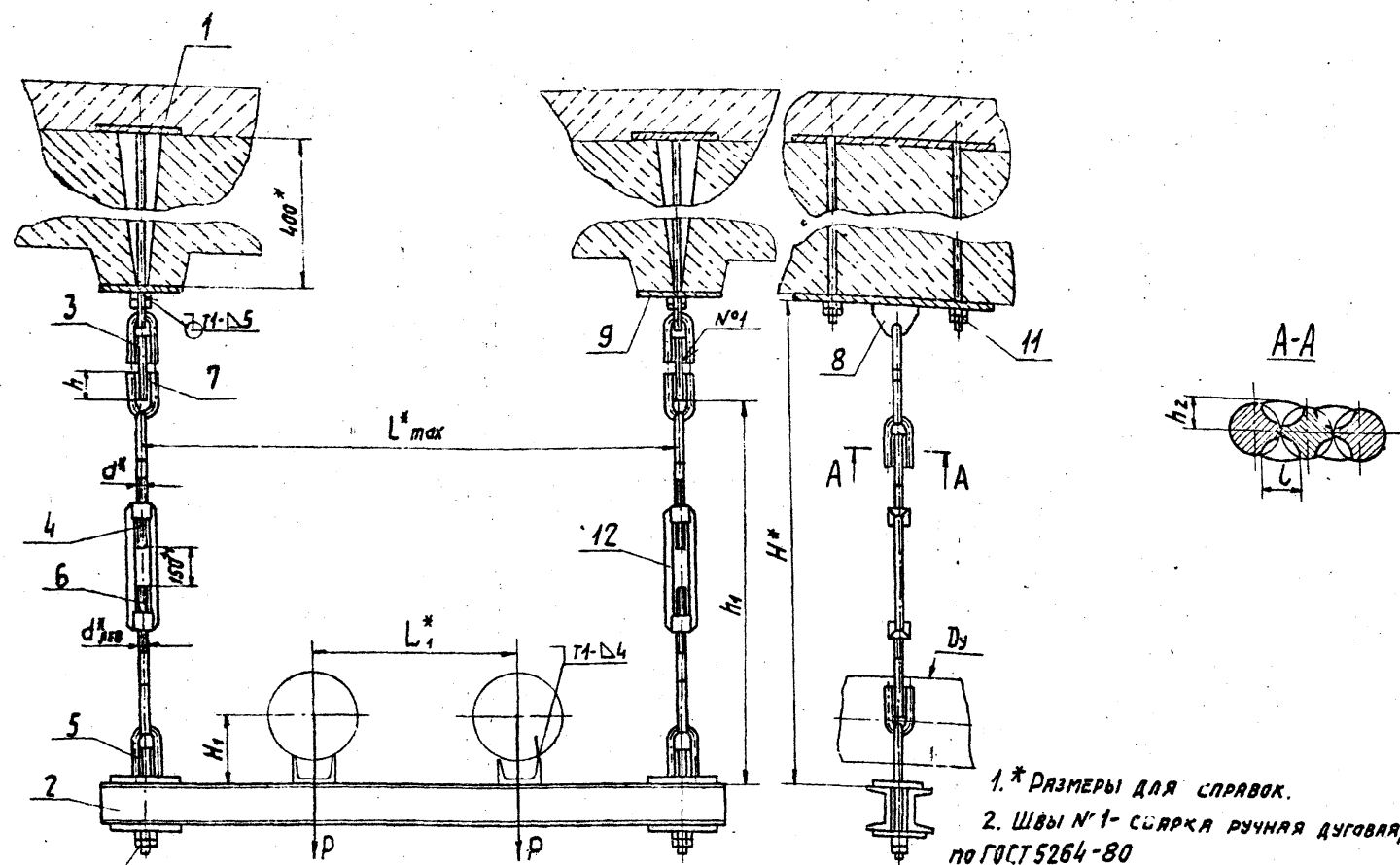


A14Б436.000СБ

Серия Э.Э.Э.Э.Э. Э. Э. Э. Э. Э.

Изм. Лист. Подл. Марта. Взам. Инв. Инв. Числ. Подл. Марта.



1. * РАЗМЕРЫ ДЛЯ СПРАВК.
 2. Швы №1 - СВАРКА РУЧНАЯ ДУГОВАЯ; ОСТАЛЬНЫЕ ПО ГОСТ 5264-80

ОБОЗНАЧЕНИЕ	Условный Проход Ду, мм	Допускае-мая наг-рузка Р, кс	РАЗМЕРЫ, мм										Масса кг	A14Б436.000СБ		
			L* _{max}	L* ₁	H*	H ₁	h	h ₁	h ₂	L	d*	d ₁		Лист	Масса	Масштаб
A14Б436.000	100	118	650	250	600	86±1	30±1	126±1	71±1	10±1	M12	15,3	Опорная подвесная двухрядная Лист 1 Масса табл. - Масштаб - Лист Листов 1 ГОСТ 8013-85 САНТЭЛПРОЕКТ г. Москва Утв. Спикер			
-01	125	175	780	280	750	102±1	33±1	130±1	72±1	12±1	M16	20,5				
-02	150	266	850	300	820	123±1	35±1	140±1	72±1	12±1	M16	23,9				