

Серия Э.900-9 Выпуск 4

Изм. и подл.		Подл. и дата		Взам. инв. инв.		Изм. и дата		Кол. на исполн. А14Б425.000-							Примечание
Формат	Зона	Лист	Обозначение	Наименование	-	01	02	03	04	05	06	07			
				Документация											
А3			А14Б425.000 СБ	СБОРОЧНЫЙ ЧЕРТЕЖ	X	X	X	X	X	X	X	X			
				СБОРОЧНЫЕ ЕДИНИЦЫ											
А4	1		А14Б413.010	ОПОРА	3										
			-01	ОПОРА	3										
			-02	ОПОРА						3					

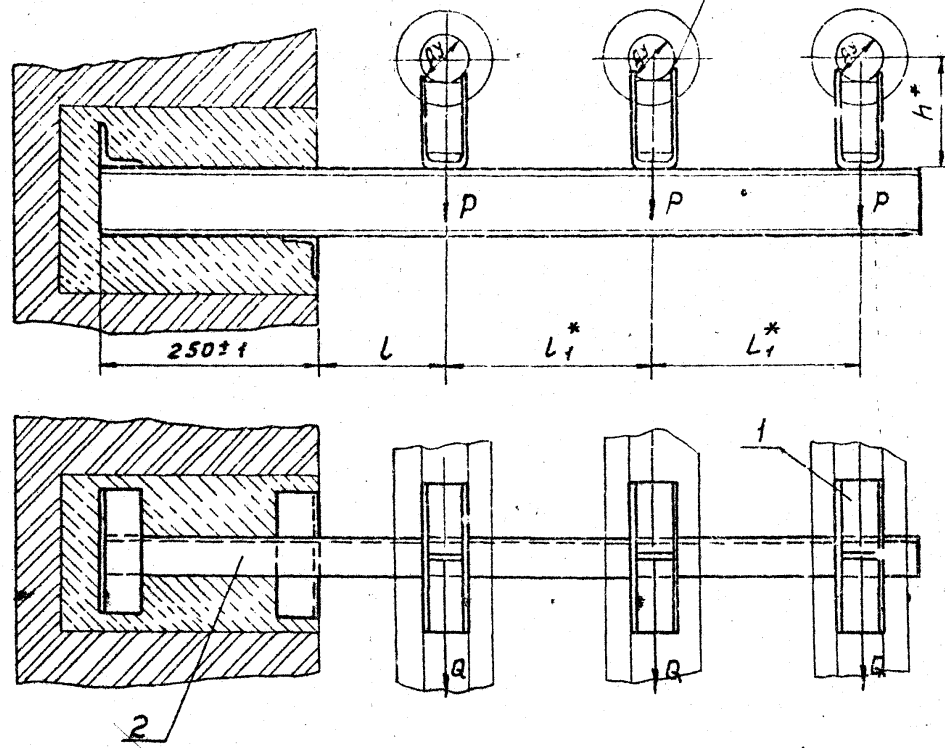
Изм. инст. и докум. Подл. Дата				А14Б425.000				ОПОРА ПОВДВИЖНАЯ ТРЕХРЯДНАЯ		Лист 1 2	
Изм. инст. и докум. Подл. Дата										ГОССТРОИ СССР САНТЕХПРОЕКТ г. МОСКВА	

Изм. и подл.		Подл. и дата		Взам. инв. инв.		Изм. и дата		Кол. на исполн. А14Б425.000-							Примечание
Формат	Зона	Лист	Обозначение	Наименование	-	01	02	03	04	05	06	07			
А4	1		А14Б413.010-03	ОПОРА				3							
			-04	ОПОРА					3						
			-05	ОПОРА						3					
			-06	ОПОРА							3				
			-07	ОПОРА								3			
А4	2		А14Б417.010-03	КРОНШТЕЙН	1	1									
			-04	КРОНШТЕЙН			1	1							
			-05	КРОНШТЕЙН					1	1					
			-06	КРОНШТЕЙН							1	1			

Изм. инст. и докум. Подл. Дата				А14Б425.000				Лист 2	
--------------------------------	--	--	--	-------------	--	--	--	--------	--

A146425.00006

ГОСТ 11534-75-71-Δ4



ОБОЗНАЧЕНИЯ	Условный проход Дз, мм	ДОПУСКАЕМЫЕ НАПУХИ, КГС		РАЗМЕРЫ, мм			МАССА, кг
		P	Q	L	L*	H	
A146425.000	50	51	15	150±1	245	132	11.54
-01						182	12.80
-02	65	78	23	160±1	.70	140	13.23
-03						190	14.61
-04	80	107	32	185±1	320	197	18.90
-05						197	20.30
-06	100	157	47	193±1	340	156	25.34
-07						206	26.92

* РАЗМЕРЫ ДЛЯ СПРАВОК.

ИЗМ. ИЛИ ДОП. И ДАТА
ИЗМ. ИЛИ ДОП. И ДАТА
ИЗМ. ИЛИ ДОП. И ДАТА
ИЗМ. ИЛИ ДОП. И ДАТА
ИЗМ. ИЛИ ДОП. И ДАТА
ИЗМ. ИЛИ ДОП. И ДАТА
ИЗМ. ИЛИ ДОП. И ДАТА
ИЗМ. ИЛИ ДОП. И ДАТА
ИЗМ. ИЛИ ДОП. И ДАТА
ИЗМ. ИЛИ ДОП. И ДАТА

Серия 3.500-9

A146425.00006

ИЗМ. ИЛИ ДОП. И ДАТА	ПОДП. ДАТА	ОПОРА ПЕРЕМЕЖНАЯ ТРЕХРЯДНАЯ	ЛИСТ	МАССА	МАСШТАБ
РАЗРАБ. ШЕРШАКОВА	ЛШ		И	СМ.	-
ПРОВ. КРУПНИК	КР		ТАБЛ.		
РЖ. ГР. КРУПНИК	КР		ЛИСТ	ЛИСТОВ	
ГЛ. СПЕЦ. ВАННБЕРГ	ВВ		ГОССТРОЙ СССР		
И. КОНТР. РОВИНСКАЯ	РР		САИТ-ХПРОЕКТ		
УТВ. СИНЯК	СС		г. МОСКВА		
		КОПИРОВАЛ: ДЕННОВА	ФОРМАТ 93		