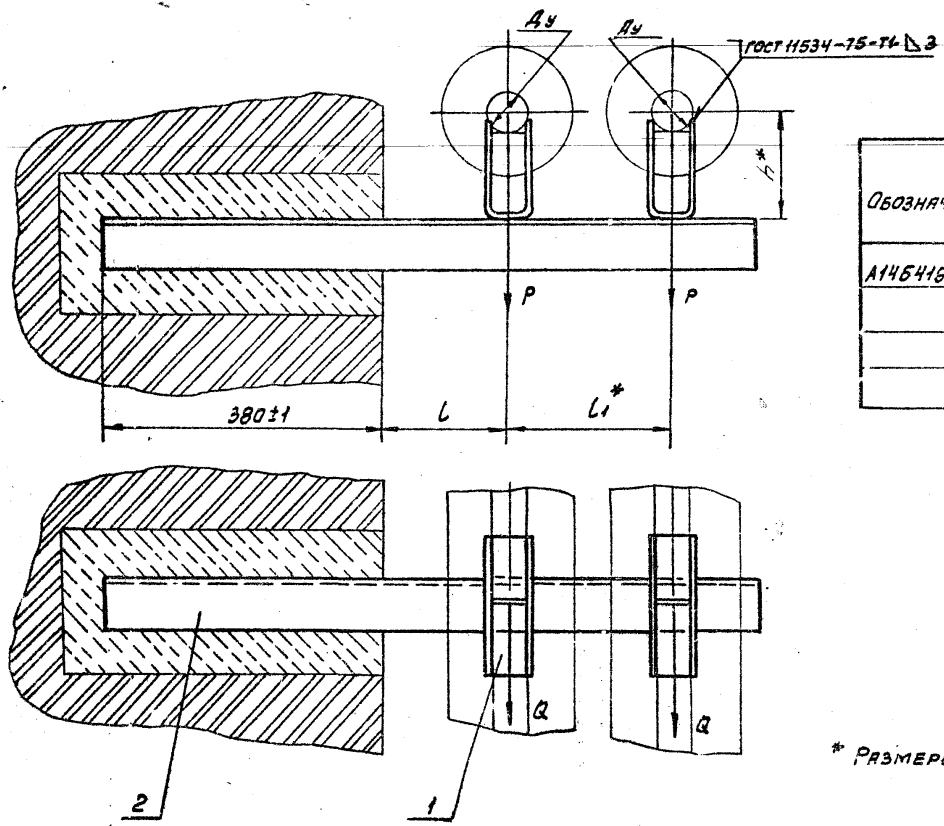


А14Б419.000СБ

Серия 3.900.0 Выход 4



Обозначение	Условный проход Dy, мм	Допускаемые нагрузки, кгс		Размеры, мм			Масса кг
		Р	Q	L	L*	H*	
А14Б419.000	50	51	15	150±1	245	129	6,48
-01						179	7,42
-02	65	78	23	160±1	270	138	7,38
-03						188	8,10

* Размеры для справок.

ИЗВ. И ПОДП. ДИСТ. И ВЕРХ. И НИЖ. И МАСШ. ПОДП. И ДАТА

				А14Б419.000СБ			
ИЗМ	ДИСТ.	И ВЕРХ.	И НИЖ.	Опора подвижная двухрядная		ДИСТ.	ИЗМЕТЫ
РАЗРАБ.	ШЕРШАКОВА	ДИСТ.		М	СМ.	ТАБЛ.	-
ПРОВ.	КРУТНИК	ДИСТ.	VI-66				
РЧ. ГР.	КРУТНИК	ДИСТ.					
ГЛ. СПЕЦ.	ВЯНБЕРГ	ДИСТ.					
И. КОНТ.	РУДНИКОВА	ДИСТ.	XI.86				
УТВ.	СПИВАК	ДИСТ.	VI-85				
КОПИРОВАЛ: ДЕНИСОВА						ФОРМАТ А3	